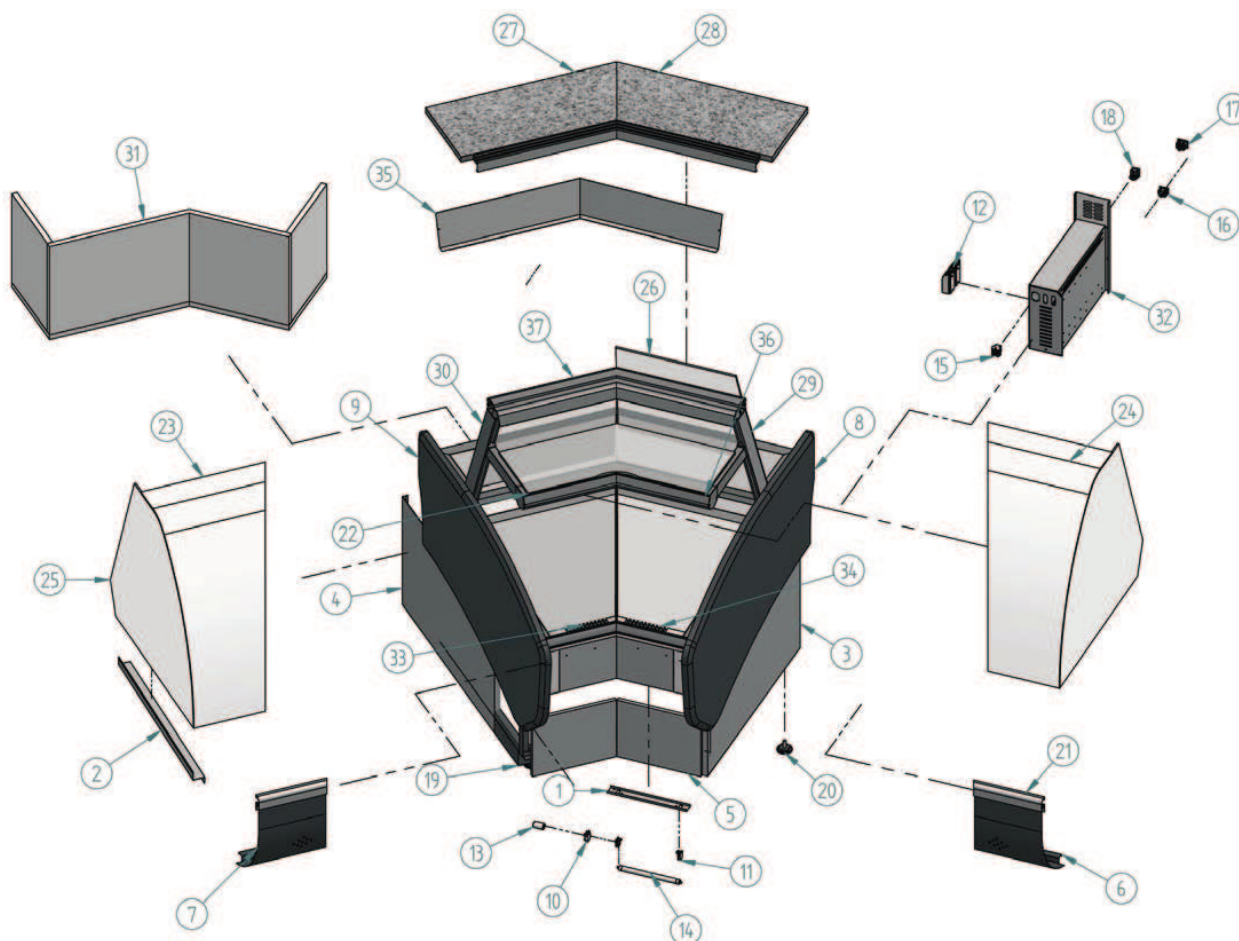


VNN AC 135



Nº	Código	Descripción	Cantidad
1	10EE5095	SOPORTE ILUMINACION	4
2	10NL1355	SOPORTE CRISTAL NEOLA	2
3	10NL1356	COSTADO DCH INF NEOLA	1
4	10NL1357	COSTADO IZQ INF NEOLA	1
5	10NLAC1354	DEC INF NEOLA A C 135°	1
6	10NLAC9051	DEC FRONTAL DCH NEOLA A C 90°	1
7	10NLAC9052	DEC FRONTAL IZQ NEOLA A C 90°	1
8	203X142	COSTADO MADERA DERECHO NEOLA	1
9	203X143	COSTADO MADERA IZQUIERDO NEOLA	1
10	401X10	PORTA-CEBADOR (REF.16/L)	4
11	401X11	PORTA-TUBOS 13W ESP. REF.265	8
12	401X13	REACTANCIA 13W (EENH 2022)	2
13	401X33	CEBADOR 4-22 W FS-22	4

Nº	Código	Descripción	Cantidad
14	401X34	TUBO FLUOR. 6w L.D. 212 mm	4
15	402X26	CAJA HEMBRA 12 VIAS	1
16	402X31	CONECTOR MACHO E-5010	1
17	402X32	CONECTOR HEMBRA E-5012	1
18	405X02	INTERRUPTOR NARANJA ILUMINACION	1
19	505X56	RODAPIE MASTER V A C 135° N	1
20	506X26	REGULADOR M10 (BASE M12)	4
21	601X129	PERFIL REF - 2273 PLATA	1
22	604V139	BAZAR SUP MASTER A C 135°	1
23	604V153	CRISTAL CURVO IZQD DF (D)	1
24	604V154	CRISTAL CURVO DCH DF (F)	1
25	604V236	COSTADO CRISTAL NEOLA/VENUS	2
26	605V40	PUERTA A C 90° 421 x 490 x 500	2

Nº	Código	Descripción	Cantidad
27	606V21	ENCIMERA DCH MASTER V A C 90°	1
28	606V22	ENCIMERA IZQ MASTER V A C 90°	1
29	BRAMV	BRAZO ABIERTO MASTER	1
30	BRALMV	BRAZO CERRADO MASTER	1
31	CAJIM/SAC13	CAJON MADERA MASTER A C 135°	1
32	E43T1314	C/MANDOS ROYAL V NEUTRA	1
33	E64A1010	BANDEJA EXP IZQ MASTER V A C 90°	1
34	E64A1018	BANDEJA EXP DCH MASTER V A C 90°	1
35	E64TAA23	DUELA MASTER V A C 135° N	1
36	PMPM/VAC13	PERFIL PANTALLA MEDIA	1
37	PPSVAC13	PERFIL PANTALLA SUPERIOR	1

