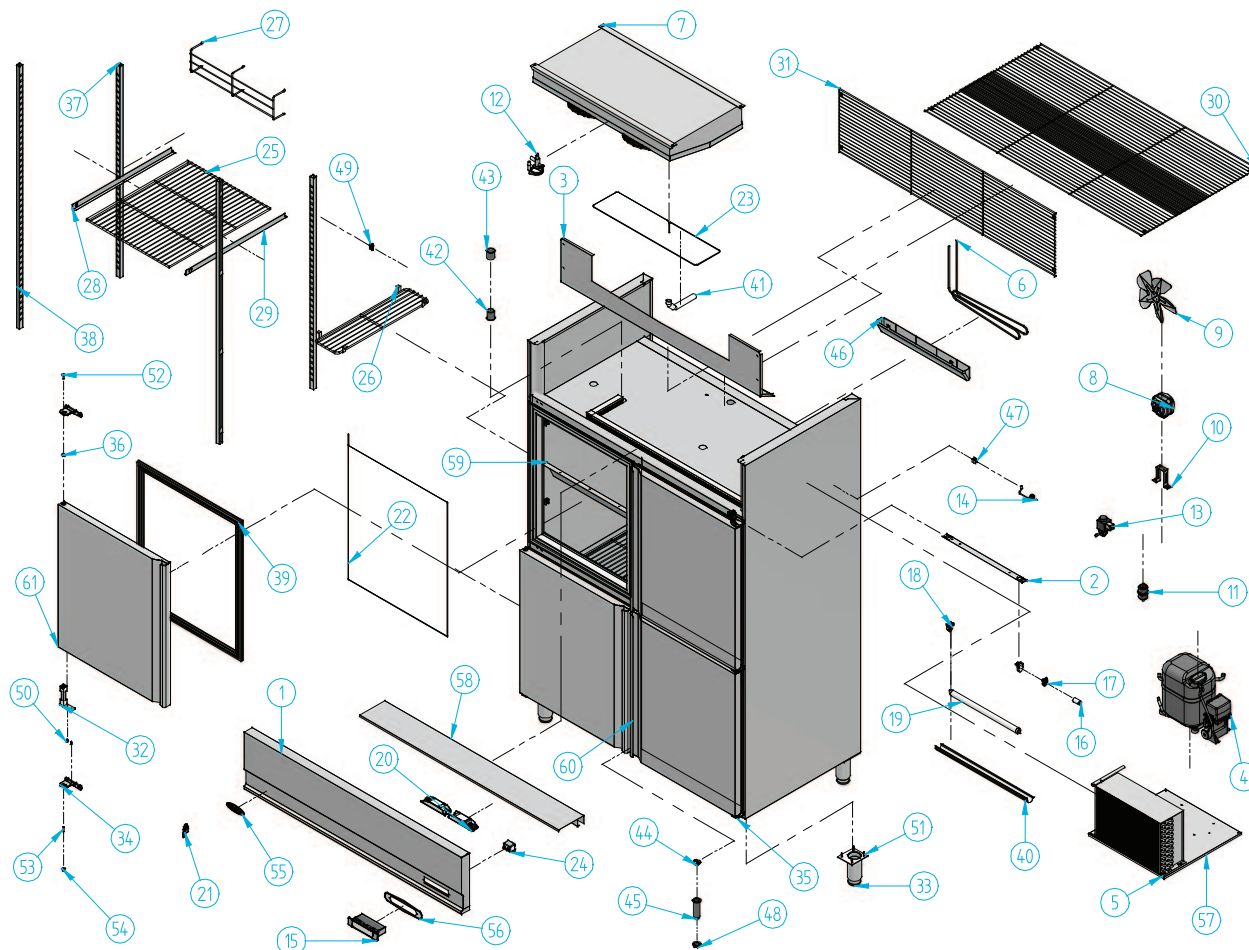


AGN 1404 BT



Nº	Código	Descripción	Cantidad
1	10AG1480	C/MANDOS AGN 1400	1
2	10AG7053	SOP. ILLUM. PANTALLA	2
3	10KG1446	SOPORTE VENTILADOR AGN 1400 BT	1
4	301A01	COMPRESOR ASPERA NJ2212GK	1
5	302X17	CONDENS. 11X4 CON BAFILE LA400	1
6	302X19	SERPENTIN AGN	1
7	303P06	EVAPORADOR AGN 1400 BT	1
8	304X01	MOTOVENT. 10W IH-88 D-250	1
9	304X06	PALA 250 mm	1
10	304X10	PIE GRANDE (84 mm)	1
11	305X03	DESHIDRATADOR CERAMICO	1
12	305X05	VALVULA EXPANSION TUB. 68U2095	1
13	308X03	Valvula Solenoide Danfoss EVD-101	1
14	308X04	SONDA MICROPROC. NTC	2
15	308X05	MICROPROC. 3 RELE DIXELL Xw60L	1
16	401X07	CEBADOR 4-80 W FS-11	2
17	401X10	PORTA-CEBADOR IREF.16/LI	2
18	401X12	PORTA-TUBOS (REF. 249/TS)	4
19	401X29	TUBO FLUID. 15 W L/L. 438 26 D	2
20	401X35	REACTANCIA 15 W (MS 1523)	2
21	405X10	MICRO DE PUERTA	2

Nº	Código	Descripción	Cantidad
22	406X24	RESIST. ANTI-VAHO AGN 702 BT	4
23	406X25	RESIST. ANTI-VAHO AGN	1
24	407X14	FILTRO MONOFAS 250 V 3A FEH-3Z	1
25	502X14	PARRILLA 2/1 GN PLJN 7/97	6
26	502X23	SUPLM. PARRILLA MR / AGN	3
27	502X32	TOPE PARRILLAS AGN	6
28	503X02	GUIA AGN K&T IZQ 1641mm)	6
29	503X03	GUIA O2 AGN 641 mm	6
30	504X06	REJILLA SUP. LL COND. AGN 1400	1
31	504X07	REJILLA INF. LL COND. AGN 1400	1
32	506X03	BISAGRA PUERTA	4
33	506X42	PATA REG. ARMARIOS 2 PULGADAS	4
34	506X54	SOPORTE BISAGRAS IZQUIERDO	3
35	506X55	SOPORTE BISAGRA DERECHO	3
36	506X56	TUERCA ANELAJE	2
37	601K01	SOPORTE PARRILLA AGN K&T	4
38	601X56	SOPORTE PARRILLA	4
39	602A06	BURLETE AGN CHICA 631 x 738	4
40	602A35	PERFIL PANTALLA N°2.583 mm	2
41	602X74	GOMA SILEONA 19 x 24 mm	1
42	603X124	PASA-MUROS INTERIOR	1

Nº	Código	Descripción	Cantidad
43	603X125	PASA-MUROS EXTERIOR	1
44	603X127	TAPON PARA DESAGUE 3/4	1
45	603X16	DESAGUE 3/4	1
46	603X161	BANDEJA EVAPORATIVA AGN 700	1
47	603X40	SOPORTE BULBO	1
48	603X74	TUERCA 3/4 GAS	1
49	603X77	SOPORTE "U" DESMONTABLE	28
50	701X28	TORNILLO, 4,8x16 DIN 7982 NIGUEL	26
51	701X49	TORNILLO AUTOBL. 5,5 X 22 DIN 7504	20
52	701X62	TORNILLO M6x20 UL5 (DIAM.13.6) A-2	2
53	701X64	ESPARRAGO M6 x 25 DIN 913 A-2	2
54	704X03	TUERCA REMACHABLE M6x9x14,5 AL/H	4
55	901X57	MARCA INFRICO RELIEVE 115x40 ROJO	1
56	901X58	PROTECT C/MANDOS FIG. A PLATA	1
57	AG14M1	BANCADA AGN 1400 BT	1
58	AG14N15B	PROTECT. INST. C/MANDOS AGN 1400	1
59	AG70N10	REJILLA VENT. EVAP. AGN	2
60	PUEDECAG	PUERTA DCH CHICA AGN	2
61	PUEICAG	PUERTA IZQ CHICA AGN	2

