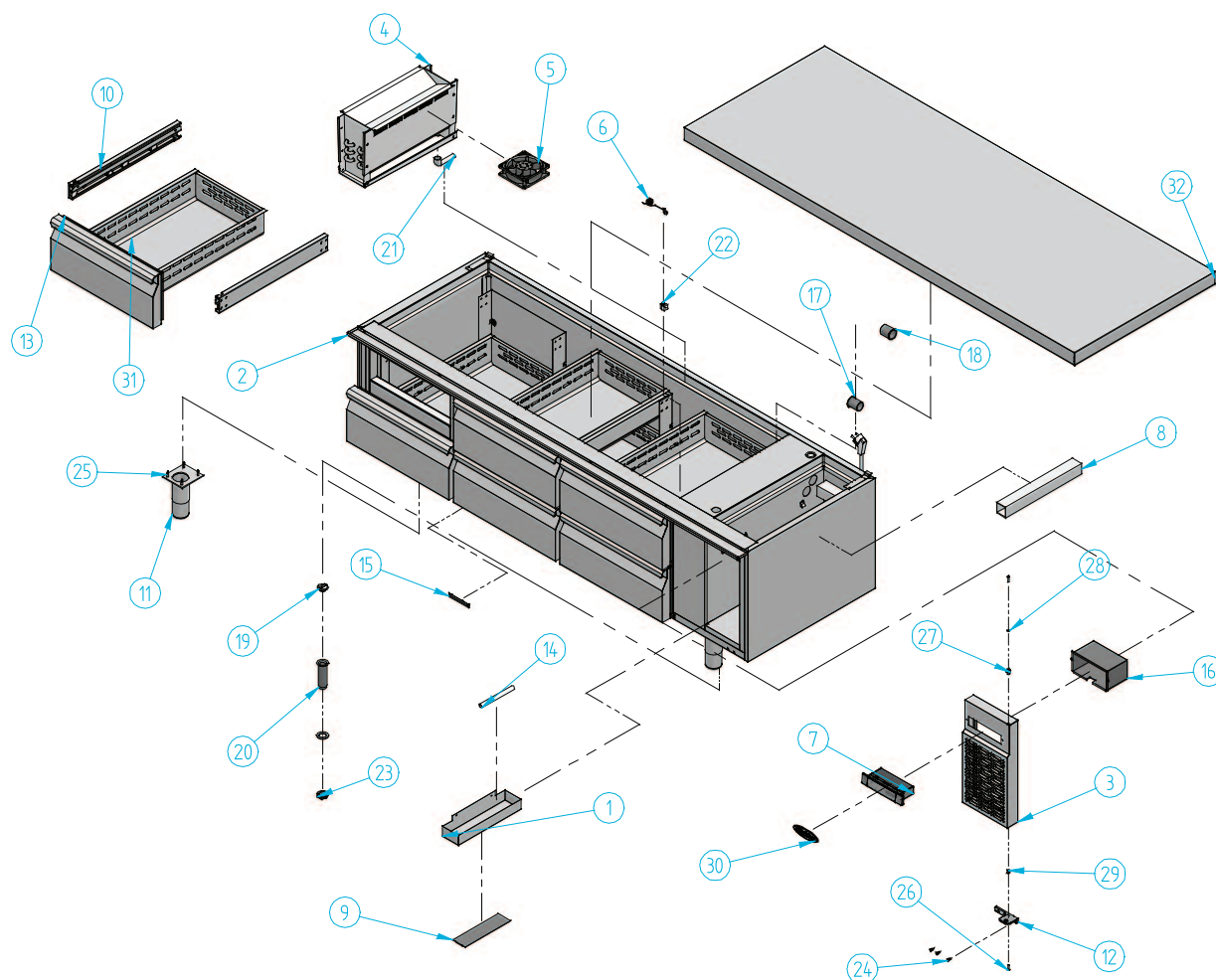


MSG 1800 GR



Nº	Código	Descripción	Cantidad
1	10SN1059	BANDEJA EVAP. SNACK	1
2	10SN3R09	SOPORTE SUP BISAGRA SN 1800	1
3	10SN8R57	C/MANDO SNACK GR	1
4	303P26	EVAP. SNACK 2200/2400	1
5	304R01	MOTOVENT.4650N EVAP.T.F.	2
6	308X04	SONDA MICROPROC. NTC	2
7	308X11	MICROPROC. 2 RELE	1
8	402X36	CANALETA UNEX 4,0,40,07 CIEGA	1
9	406X31	PLACA RESIT. 100 w TERMOST.	1
10	503X42	JUEGO GUJA TELESC. INOX. GT013150	6
11	506X20	PATA REG. M.BAJOS 1-1/2 PUL	4

Nº	Código	Descripción	Cantidad
12	506X54	SOPORTE BISAGRAS IZQUIERDO	1
13	602B20	BURLETE CAJ 1/3 BM-GN 426x156	6
14	602X29	GOMA DESAGUE 14 x 10 mm	1
15	603X110	TAPADERA TORNILLOS BISAGRAS	6
16	603X119	PROT.MICROPNEGRO IGNI-FUGO	1
17	603X124	PASA-MUROS INTERIOR	1
18	603X125	PASA-MUROS EXTERIOR	1
19	603X127	TAPON PARA DESAGUE 3/4	1
20	603X16	DESAGUE 3/4	1
21	603X33	PIPETA	1
22	603X40	SOPORTE BULBO	1

Nº	Código	Descripción	Cantidad
23	603X74	TUERCA 3/4 GAS	1
24	701X28	TORNILLO 4,8x16 DIN 7982 NIGUEL	3
25	701X49	TORNILLO AUTOBL 5,5 X 22 DIN 7504	16
26	701X65	TORNILLO M4x20 ULS DIN 7380	2
27	701X70	PERNO PUERTA BM/GN AISI 303	1
28	703X12	ARANDELA M4 DIN 125 INOX	1
29	704X01	TUERCA REMACHAB. M4x6x11 NORMAL	1
30	901X57	MARCA INFRIECO RELIEVE 115x40 ROJO	1
31	CAJSM1/3	CAJON SNACK	6
32	ENCSN18R	ENCIMERA SN 1800	1

