

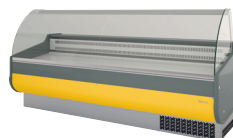
# Vitrinas expositoras

## Display cases

# 07



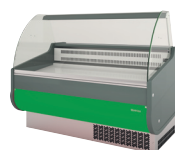
**Página 228**  
**Vitrina sushi, pescado y marisco**  
*Sushi, fish and seafood display case*



**Página 242**  
**Vitrina expositora Serie Almería**  
*Display case Almeria Series*



**Página 230**  
**Vitrina ingredientes para pizza y sandwiches cuba 1/4**  
*Refrigerated pizza & sandwiches ingredient cases 1/4 trays*



**Página 244**  
**Vitrina expositora Serie Granada**  
*Display case Granada Series*



**Página 232**  
**Vitrina ingredientes para pizza y sandwiches cuba 1/3**  
*Refrigerated pizza & sandwiches ingredient cases 1/3 trays*



**Página 246**  
**Vitrina expositora Serie Marbella**  
*Display case Marbella Series*



**Página 234**  
**Vitrina mural sobremostrador Serie VMS**  
*Wall display counter case VMS Series*



**Página 252**  
**Vitrina expositora Serie Mallorca**  
*Refrigerated display case Mallorca Series*



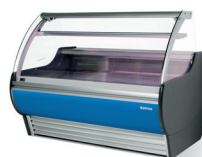
**Página 236**  
**Vitrina cerrada refrigerada Serie VC**  
*3/4 Vision counter case*



**Página 258**  
**Vitrina expositora modular Serie Madrid**  
*Refrigerated display case Madrid Series*



**Página 238**  
**Vitrina refrigerada carro para pescado Serie VRP**  
*Fish displays case VRP Series*



**Página 272**  
**Vitrina expositora modular Serie Barcelona**  
*Refrigerated display case Barcelona Series*



**Página 240**  
**Vitrina para pescado Serie Málaga**  
*Fish displays case Malaga Series*



**Página 286**  
**Vitrina expositora modular Serie Europa**  
*Refrigerated display case Europa Series*

07 V. expositoras

**EXTERIOR**

- Perfil de aluminio anodizado plata
- Cristal curvo securizado elevable

**INTERIOR**

- Acero Inox AISI 304 18/10
- Desagüe interior
- Iluminación LED

**AISLAMIENTO**

- Poliuretano inyectado alta presión libre de CFC´s densidad 40 kg/m<sup>3</sup>, bajo GWP y cero efecto ODP

**PUERTAS**

- Puertas correderas traseras suspendidas

**REFRIGERACIÓN**

- Tubo superior por gravedad y placa fría en bandeja

**EXTERIOR**

- Anodized aluminium silver profile
- Front lift-up security tempered glass system

**INTERIOR**

- AISI 304 18/10 stainless steel tray
- Internal drain
- LED Lighting

**INSULATION**

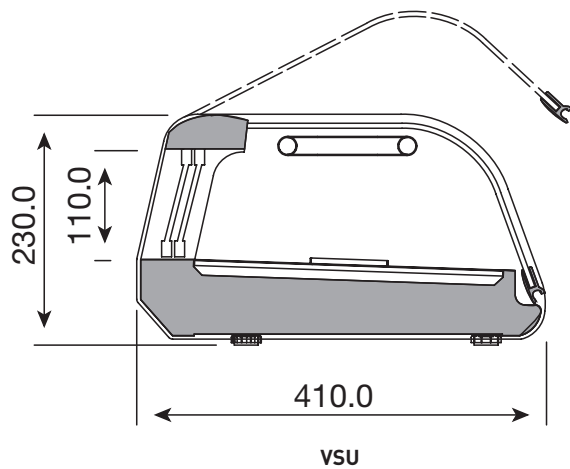
- Free CFC's high density (40kg/m<sup>3</sup>) polyurethane insulation with low GWP & zero ODP effect

**DOORS**

- Suspended rear sliding doors

**REFRIGERATION**

- Gravity coil in top and cold plate refrigeration system on the bottom



MODELOS MODELS	→ ↑	↑	⏻	⚠	📦	📄	🔧	🛒	💧	🌡	🧼	🕒	🌡
	Dimensiones Dimensions LxAnx (mm)	Potencia Power (W)	Tensión/Frecuencia Voltage/Frequency (V/Hz)	Capacidad Capacity (L)	Superficie exposición (m <sup>2</sup> )	Compresor Compressor (HP)	Consumo Consumption (kWh/24h)	Evaporación Evaporation	Régimen T <sup>RA</sup> (32°C)	Desescarche Defrost	Control Control	Refrigerante Refrigerant	
<b>VSU 4 P</b> <b>VSU 4 PL</b>	1268x410x230	130	220/50	16,1	0,23	1/6	2,1	Placa fría+Tubo Cold board+Tube	-1°C/+1°C	Manual	Digital	R 134 a	
<b>VSU 6 P</b> <b>VSU 6 PL</b>	1620x410x230	190	220/50	23,8	0,34	1/6	3,0	Placa fría+Tubo Cold board+Tube	-1°C/+1°C	Manual	Digital	R 134 a	
<b>VSU 8 P</b> <b>VSU 8 PL</b>	1972x410x230	200	220/50	32,2	0,46	1/6	3,2	Placa fría+Tubo Cold board+Tube	-1°C/+1°C	Manual	Digital	R 134 a	

Características técnicas y constructivas sujetas a variación sin previo aviso / We reserve the right to change specifications without prior notice.



**ATENCIÓN  
WARNING**



No introducir producto hasta alcanzar la temperatura de régimen  
Sólo para exposición de producto previamente refrigerado  
Retirar el producto y desconectar diariamente

Do not to introduce product to reach the temperature of regime  
Only exposure previously refrigerated product  
Remove the product and disconnect daily



VSU 4 P

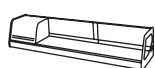


VSU 8 P

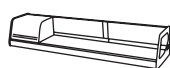


VSU 6 PL

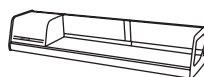
Precio · Price €



VSU 4 P  
1.166 €



VSU 6 P  
1.293 €



VSU 8 P  
1.421 €



VSU 4 PL  
1.166 €



VSU 6 PL  
1.293 €



VSU 8 PL  
1.421 €

#### EXTERIOR

- Acero Inox AISI 304 18/10
- Protección de cristal curvo
- Tapa de acero inox AISI 304 18/10 (TAPA)

#### INTERIOR

- Acero Inox AISI 304 18/10
- Fondo con uniones de amplio radio

#### AISLAMIENTO

- Poliuretano inyectado alta presión libre de CFC's densidad 40 kg/m<sup>3</sup>, bajo GWP y cero efecto ODP
- Estructura compacta totalmente inyectada

#### REFRIGERACIÓN

- Placa fría en bandeja
- Grupo frigorífico incorporado

#### OPCIONAL / OPTIONAL

MODELOS / MODELS      Juego de puertas correderas traseras / Kit sliding doors on the back

VIP 1330	142 €
VIP 1490	160 €
VIP 1740	181 €
VIP 1980	211 €
VIP 2300	247 €

#### COMBINACIÓN DE BANDEJAS / TRAY COMBINATIONS (501X13)-(501X16)

VIP 1330 B 1/4 (501X13) = 1 (501X16) = 3		135 €
VIP 1490 B 1/4 (501X16) = 6		210 €
VIP 1740 B 1/4 (501X13) = 1 (501X16) = 5		205 €
VIP 1980 B 1/4 (501X13) = 1 (501X16) = 7		275 €
VIP 2300 B 1/4 (501X13) = 1 (501X16) = 9		345 €

#### EXTERIOR

- AISI 304 18/10 stainless steel
- Curved glass protection
- AISI 304 18/10 stainless steel lid (LID)

#### INTERIOR

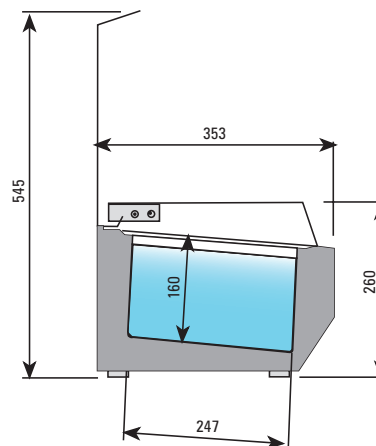
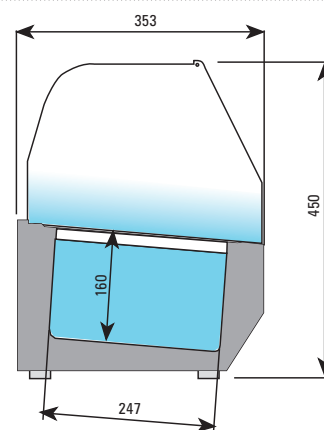
- AISI 304 18/10 stainless steel tray
- Interior with wide corners unions

#### INSULATION

- Free CFC's high density (40kg/m<sup>3</sup>) polyurethane insulation with low GWP & zero ODP effect
- Completely injected compact structure

#### REFRIGERATION

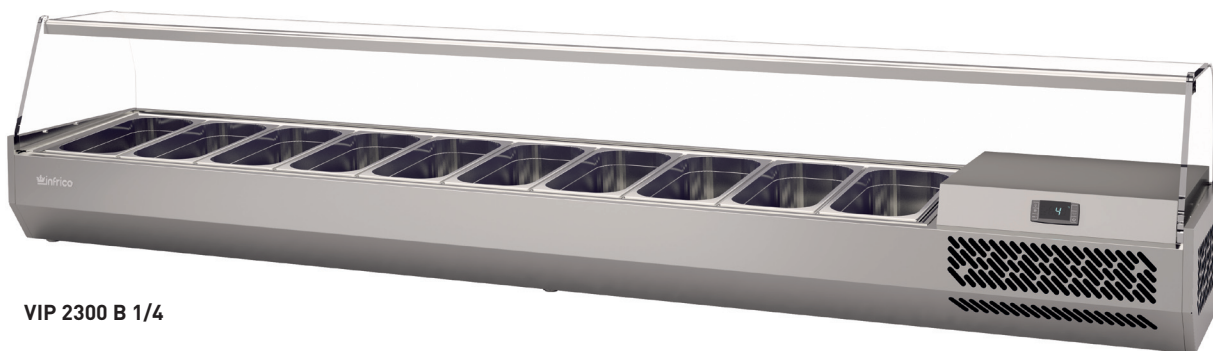
- Cold board refrigeration system on the bottom
- Incorporated refrigerating unit



MODELOS / MODELS	→ ↗ ↑	⏻	⚠	📦	🔧	🛒	💧	🌡	🧼	🕒	❄	🔗
	Dimensiones LxPxH (mm)	Potencia Power (W)	Tensión/Frecuencia Voltage/Frequency (V/Hz)	Capacidad Capacity (L)	Compresor Compressor (HP)	Consumo Consumption (kWh/24h)	Evaporación Evaporation	Régimen T <sup>int</sup> (32°C)	Desescarche Defrost	Control Control	Refrigerante Refrigerant	De serie Standard
VIP 1330 B 1/4	1328x353x450/260	150	220/50	30	1/6	2,2	Placa fría Cold board	+4°C/+8°C	Manual	Digital	R 134 a	Soportes bandeja Tray Supports
VIP 1490 B 1/4	1493x353x450/260	150	220/50	36	1/6	2,2	Placa fría Cold board	+4°C/+8°C	Manual	Digital	R 134 a	Soportes bandeja Tray Supports
VIP 1740 B 1/4	1733x353x450/260	150	220/50	42	1/6	2,2	Placa fría Cold board	+4°C/+8°C	Manual	Digital	R 134 a	Soportes bandeja Tray Supports
VIP 1980 B 1/4	1976x353x450/260	150	220/50	54	1/6	2,2	Placa fría Cold board	+4°C/+8°C	Manual	Digital	R 134 a	Soportes bandeja Tray Supports
VIP 2300 B 1/4	2300x353x450/260	150	220/50	66	1/6	2,2	Placa fría Cold board	+4°C/+8°C	Manual	Digital	R 134 a	Soportes bandeja Tray Supports

Características técnicas y constructivas sujetas a variación sin previo aviso / We reserve the right to change specifications without prior notice.

**Vitrina Ingredientes para pizza y sandwiches cuba 1/4**  
*Refrigerated pizza & sandwiches ingredient cases 1/4 trays*



VIP 2300 B 1/4



VIP 2300 B 1/4 (Tapa / Lid)

07 V. expositoras

Precio · Price €



VIP 1330 B 1/4  
CRISTAL / GLASS

1.179 €



VIP 1490 B 1/4  
CRISTAL / GLASS

1.213 €



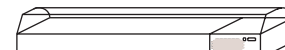
VIP 1740 B 1/4  
CRISTAL / GLASS

1.249 €



VIP 1980 B 1/4  
CRISTAL / GLASS

1.309 €



VIP 2300 B 1/4  
CRISTAL / GLASS

1.376 €



VIP 1330 B 1/4  
TAPA / LID

999 €



VIP 1490 B 1/4  
TAPA / LID

1.032 €



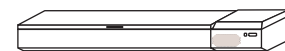
VIP 1740 B 1/4  
TAPA / LID

1.067 €



VIP 1980 B 1/4  
TAPA / LID

1.144 €



VIP 2300 B 1/4  
TAPA / LID

1.232 €

#### EXTERIOR

- Acero Inox AISI 304 18/10
- Protección de cristal curvo
- Tapa de acero inox AISI 304 18/10

#### INTERIOR

- Acero Inox AISI 304 18/10
- Fondo con uniones de amplio radio

#### AISLAMIENTO

- Poliuretano inyectado alta presión libre de CFC's densidad 40 kg/m<sup>3</sup>, bajo GWP y cero efecto ODP
- Estructura compacta totalmente inyectada

#### REFRIGERACIÓN

- Placa fría en bandeja
- Grupo frigorífico incorporado

#### OPCIONAL / OPTIONAL

MODELOS / MODELS      Juego de puertas correderas traseras / Kit sliding doors on the back

VIP 1330      142 €

VIP 1490      160 €

VIP 1740      181 €

VIP 1980      211 €

VIP 2300      247 €

#### COMBINACIÓN DE BANDEJAS / TRAY COMBINATIONS (501X13)-(501X11)

VIP 1330 B 1/3 (501X13) = 1 (501X11) = 3      132 €

VIP 1490 B 1/3 (501X13) = 1 (501X11) = 4      166 €

VIP 1740 B 1/3 (501X13) = 1 (501X11) = 5      200 €

VIP 1980 B 1/3 (501X11) = 8      272 €

VIP 2300 B 1/3 (501X11) = 10      340 €

#### EXTERIOR

- AISI 304 18/10 stainless steel
- Curved glass protection
- AISI 304 18/10 stainless steel lid

#### INTERIOR

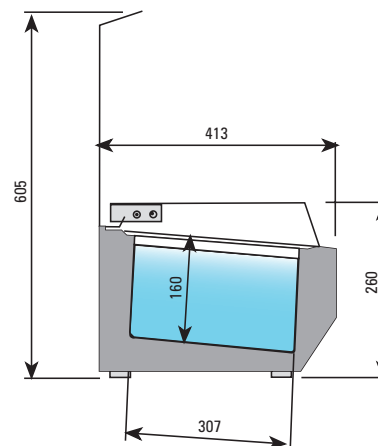
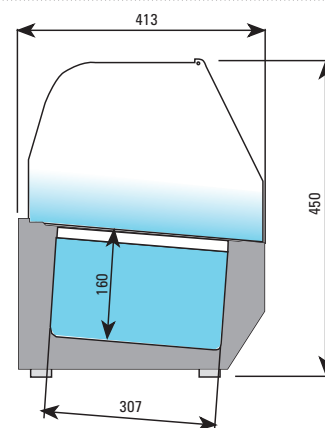
- AISI 304 18/10 stainless steel tray
- Interior with wide corners unions

#### INSULATION

- Free CFC's high density (40kg/m<sup>3</sup>) polyurethane insulation with low GWP & zero ODP effect
- Completely injected compact structure

#### REFRIGERATION

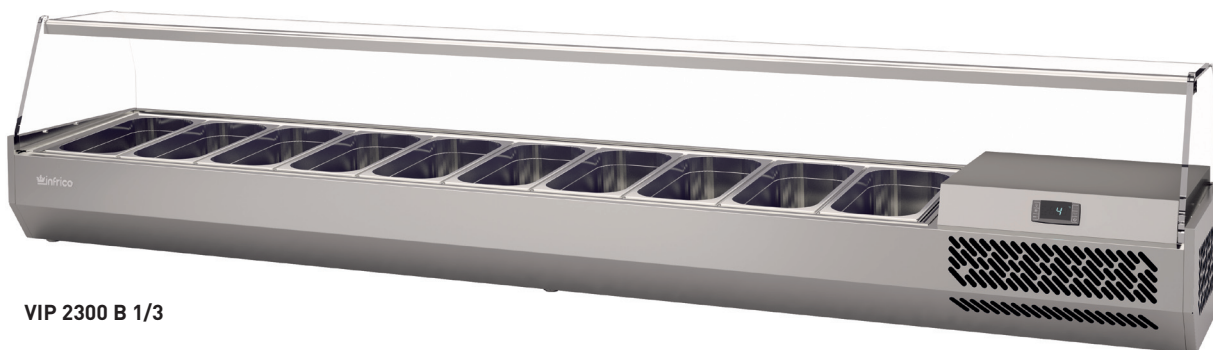
- Cold board refrigeration system on the bottom
- Incorporated refrigerating unit



MODELOS / MODELS	→	↗	↑	⏻	⚠	📦	🔧	🛒	🔥	🌡	🧼	🕒	❄	🔗
MODELS	Dimensiones LxPxH (mm)	Potencia Power (W)	Tensión/Frecuencia Voltage/Frequency (V/Hz)	Capacidad Capacity (L)	Compresor Compressor (HP)	Consumo Consumption (kWh/24h)	Evaporación Evaporation	Régimen T <sup>int</sup> (32°C)	Desescarche Defrost	Control Control	Refrigerante Refrigerant	De serie Standard		
VIP 1330 B 1/3	1328x413x450/260	150	220/50	37	1/6	2,2	Placa fría Cold board	+4°C/+8°C	Manual	Digital	R 134 a	Soportes bandeja Tray Supports		
VIP 1490 B 1/3	1493x413x450/260	150	220/50	44	1/6	2,2	Placa fría Cold board	+4°C/+8°C	Manual	Digital	R 134 a	Soportes bandeja Tray Supports		
VIP 1740 B 1/3	1733x413x450/260	150	220/50	52	1/6	2,2	Placa fría Cold board	+4°C/+8°C	Manual	Digital	R 134 a	Soportes bandeja Tray Supports		
VIP 1980 B 1/3	1976x413x450/260	150	220/50	67	1/6	2,2	Placa fría Cold board	+4°C/+8°C	Manual	Digital	R 134 a	Soportes bandeja Tray Supports		
VIP 2300 B 1/3	2300x413x450/260	150	220/50	81	1/6	2,2	Placa fría Cold board	+4°C/+8°C	Manual	Digital	R 134 a	Soportes bandeja Tray Supports		

Características técnicas y constructivas sujetas a variación sin previo aviso / We reserve the right to change specifications without prior notice.

**Vitrina Ingredientes para pizza y sandwiches cuba 1/3**  
 Refrigerated pizza & sandwiches ingredient cases 1/3 trays



VIP 2300 B 1/3



VIP 2300 B 1/3 (Tapa / Lid)

07 V. expositoras

Precio · Price €



VIP 1330 B 1/3  
CRISTAL / GLASS

1.205 €



VIP 1490 B 1/3  
CRISTAL / GLASS

1.248 €



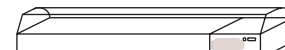
VIP 1740 B 1/3  
CRISTAL / GLASS

1.292 €



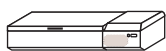
VIP 1980 B 1/3  
CRISTAL / GLASS

1.335 €



VIP 2300 B 1/3  
CRISTAL / GLASS

1.412 €



VIP 1330 B 1/3  
TAPA / LID

1.033 €



VIP 1490 B 1/3  
TAPA / LID

1.067 €



VIP 1740 B 1/3  
TAPA / LID

1.102 €



VIP 1980 B 1/3  
TAPA / LID

1.171 €



VIP 2300 B 1/3  
TAPA / LID

1.223 €

**EXTERIOR**

- Acero Inox AISI 304 18/10
- Costados inyectados en HIPS

**INTERIOR**

- Acero Inox AISI 304 18/10
- Iluminación interior
- Espejo para resaltar producto

**AISLAMIENTO**

- Poliuretano inyectado alta presión libre de CFC´s densidad 40 kg/m<sup>3</sup>, bajo GWP y cero efecto ODP

**PUERTAS**

- Puertas correderas de cristal suspendidas

**REFRIGERACIÓN**

- Evaporadores tratados anticorrosión 100% Poliéster

**OPCIONAL / OPTIONAL**

- Cubeta / Tray GN 1/3x40 (501X04) **24 €**

**EXTERIOR**

- AISI 304 18/10 stainless steel tray
- Injected HIPS Sides

**INTERIOR**

- AISI 304 18/10 stainless steel
- Interior lighting
- Interior mirror to stand out the products

**INSULATION**

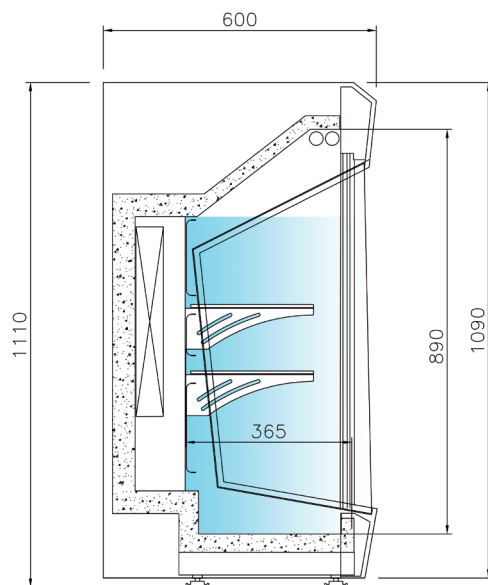
- Free CFC's high density (40kg/m<sup>3</sup>) polyurethane insulation with low GWP & zero ODP effect

**DOORS**

- Suspended sliding glass doors

**REFRIGERATION**

- Evaporator coil coated with anti-corrosion material 100% Polyester



MODELOS MODELS	→ Dimensiones LxPxH (mm)	↑ Potencia Power (W)	⚡ Electrica Electrical (V/Hz)	📦 Capacidad Capacity (L)	📏 Superficie exposición (m <sup>2</sup> )	🚪 Puertas Doors	📚 Estantes Shelving	🔧 Compresor Compressor (HP)	🛒 Consumo Consumption (kWh/24h)	🌊 Evaporación Evaporation	🌡️ Régimen T <sup>int</sup> (32°C)	🧊 Desescarche Defrost	🕒 Control Control	🧊 Refrigerante Refrigerant
<b>VMS 1000 I</b>	1003x580x1110	475	220/50	220	0,36	2	2	1/5	6,8	Gravedad Static	3°C/+6°C	Automático Automatic	Digital	R 134 a
<b>VMS 1350 I</b>	1354x580x1110	540	220/50	300	0,50	2	2	1/4	7,8	Gravedad Static	3°C/+6°C	Automático Automatic	Digital	R 134 a
<b>VMS 1500 I</b>	1504x580x1110	540	220/50	340	0,56	2	2	1/4	7,8	Gravedad Static	3°C/+6°C	Automático Automatic	Digital	R 134 a

Características técnicas y constructivas sujetas a variación sin previo aviso / We reserve the right to change specifications without prior notice.





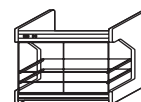
VMS 1000 I

07 V. expositoras

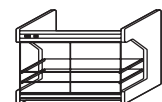
Precio · Price €



VMS 1000 I  
1.532 €



VMS 1350 I  
1.715 €



VMS 1500 I  
1.798 €

**EXTERIOR**

- Acero Inox AISI 304 18/10
- Frontal templado con doble acristalamiento (6-15-5) elevable

**INTERIOR**

- Acero Inox AISI 304 18/10
- Desagüe interior
- Fondo embutido con amplios radios
- Iluminación LED
- Parrillas 600x400 de alambre de acero plastificado, regulables en altura y fácilmente desmontables

**AISLAMIENTO**

- Poliuretano inyectado alta presión libre de CFC's densidad 40 kg/m<sup>3</sup>, bajo GWP y cero efecto ODP
- Estructura compacta totalmente inyectada

**PUERTAS**

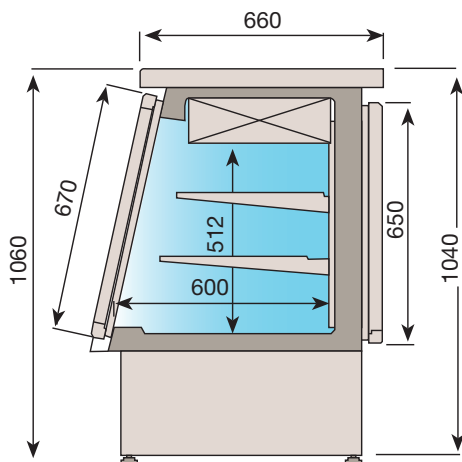
- Burlete de triple cámara fácilmente sustituible
- Puertas ciegas con tirador integrado
- Bisagra pivotante con bloqueo de apertura

**REFRIGERACIÓN**

- Sistema de condensación ventilada
- Evaporadores tratados anticorrosión 100% Poliéster
- Bandeja evaporativa en acero inoxidable
- Control temperatura final del desescarche

**OPCIONAL / OPTIONAL**

- Puerta de cristal / Glass door (unit) **(PUEIDVCCR-PUEIIVCCR) 69 €**
- Estante de cristal / Glass shelf (unit) **(604V156) 16 €**
- Cerradura puerta ciega / Solid door lock **(506X120; 506X121) 29 €**
- Cerradura puerta cristal / Glass door lock **(506X60) 29 €**



**EXTERIOR**

- AISI 304 18/10 stainless steel
- Lift-up tempered double glass system (6-15-5)

**INTERIOR**

- AISI 304 18/10 stainless steel
- Internal drain
- Sealed interior floors and rounded cabinet corners
- LED lighting
- 600x400 Plastic coated wire shelves, adjustable height and easy removal

**INSULATION**

- Free CFC's high density (40kg/m<sup>3</sup>) polyurethane insulation with low GWP & zero ODP effect
- Completely injected compact structure

**DOORS**

- Easy removal triple chamber gasket
- Integrated handel and solid doors
- Self closing doors with stay open feature

**REFRIGERATION**

- Forced air refrigeration system
- Evaporator coil coated with anti-corrosion material 100% Polyester
- Stainless Steel Evaporative tray
- Control of the final defrost temperature



OPCIONAL / OPTIONAL  
Puerta trasera y estante de cristal  
Rear doors and glass shelves

MODELOS MODELS	→ ↑ ↑	⏻	⚠	📦	📄	🚪	☰	🔧	🛒	🌊	🌡	🧼	🕒	🌡
	Dimensiones LxPxH (mm)	Potencia Power (W)	Electrica Electrical (V/Hz)	Capacidad Capacity (L)	Superficie exposición (m <sup>2</sup> )	Puertas Doors	Estantes Shelving	Compresor Compressor (HP)	Consumo Consumption (kWh/24h)	Evaporación Evaporation	Régimen T <sup>RA</sup> (32°C)	Desescarche Defrost	Control Control	Refrigerante Refrigerant
<b>VC 1400</b>	1384x800x1060	600	220/50	400	0,85	2	2	1/3	8,6	Forzada Forced	3°C/+6°C	Automático Automatic	Digital	R 134 a
<b>VC 2010</b>	2011x800x1060	675	220/50	545	1,15	3	2	1/3	9,7	Forzada Forced	3°C/+6°C	Automático Automatic	Digital	R 134 a

Características técnicas y constructivas sujetas a variación sin previo aviso / We reserve the right to change specifications without prior notice.

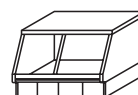


VC 2010

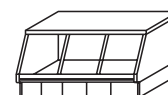


VC 2010

Precio · Price €



VC 1400  
2.337 €



VC 2010  
2.904 €

07 V. expositoras

**EXTERIOR**

- Acero Inox AISI 304 18/10
- Cristal recto securizado
- Encimera de trabajo en acero inox AISI 304 18/10
- Puertas correderas traseras

**INTERIOR**

- Acero Inox AISI 304 18/10
- Desagüe interior
- Iluminación LED

 **AISLAMIENTO**

- Poliuretano inyectado alta presión libre de CFC 's densidad 40 kg/m<sup>3</sup>, bajo GWP y cero efecto ODP

**RUEDAS**

- Diámetro 100 mm. Traseras con freno.

**REFRIGERACIÓN**

- Estática por gravedad y placa fría en bandeja
- Evaporadores tratados anticorrosión 100% Poliéster

**EXTERIOR**

- AISI 304 18/10 stainless steel
- Flat tempered security glass system
- AISI 304 18/10 stainless steel worktop
- Sliding door back

**INTERIOR**

- AISI 304 18/10 stainless steel
- Internal drain
- LED lighting

**INSULATION**

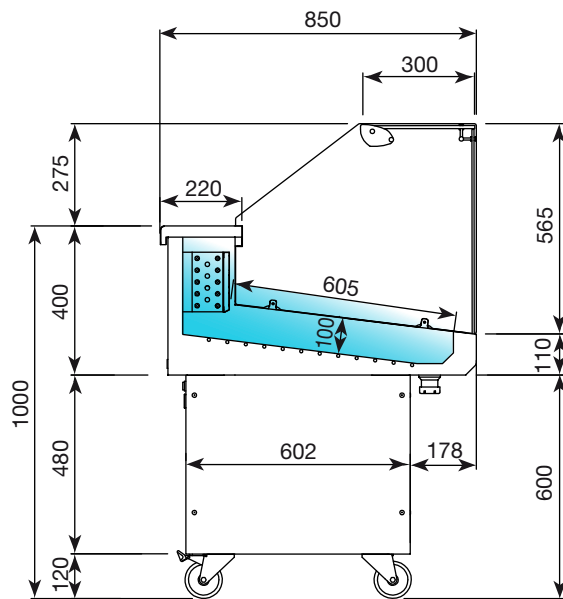
- Free CFC's high density (40kg/m<sup>3</sup>) polyurethane insulation with low GWP & zero ODP effect

**CASTERS**

- 100 mm. diameter. Rear brake casters.

**REFRIGERATION**

- Static by gravity coil and cold plate refrigeration system on the bottom
- Evaporator coil coated with anti-corrosion material 100% Polyester



VRP 13

MODELOS MODELS	→ ↗ ↑ Dimensiones Dimensions LxFxH (mm)	⏻ Potencia Power (W)	⚡ Electrica Electrical (V/Hz)	📦 Capacidad Capacity (L)	📏 Superficie exposición (m <sup>2</sup> )	🔧 Compresor Compressor (HP)	🛒 Consumo Consumption (kWh/24h)	🌊 Evaporación Evaporation	🌡️ Régimen T <sup>m</sup> (°C)	🧊 Desescarche Defrost	🕒 Control Control	❄️ Refrigerante Refrigerant
VRP 13	1320x850x1275	475	220/50	115	0,75	1/4	6,7	Gravedad + Placa Static + Board	-1°C/+1°C	Manual	Digital	R 134 a

Características técnicas y constructivas sujetas a variación sin previo aviso / We reserve the right to change specifications without prior notice.



NUEVO  
NEW



VRP 13

07 V. expositoras

Precio · Price €

VRP 13  
2.460 €

**EXTERIOR**

- Acero Inox AISI 304 18/10
- Cristal curvo securizado
- Encimera de trabajo en acero inox AISI 304 18/10
- Bancada en acero esmaltado
- Puertas traseras correderas

**INTERIOR**

- Acero Inox AISI 304 18/10
- Desagüe interior
- Iluminación LED

**AISLAMIENTO**

- Poliuretano inyectado alta presión libre de CFC´s densidad 40 kg/m<sup>3</sup>, bajo GWP y cero efecto ODP

**REFRIGERACIÓN**

- Estática por gravedad y placa fría en bandeja
- Evaporadores tratados anticorrosión 100% Poliéster

**EXTERIOR**

- AISI 304 18/10 stainless steel
- Curved tempered security glass system
- AISI 304 18/10 stainless steel worktop
- Enamelled steel base
- Sliding door back

**INTERIOR**

- AISI 304 18/10 stainless steel
- Internal drain
- LED lighting

**INSULATION**

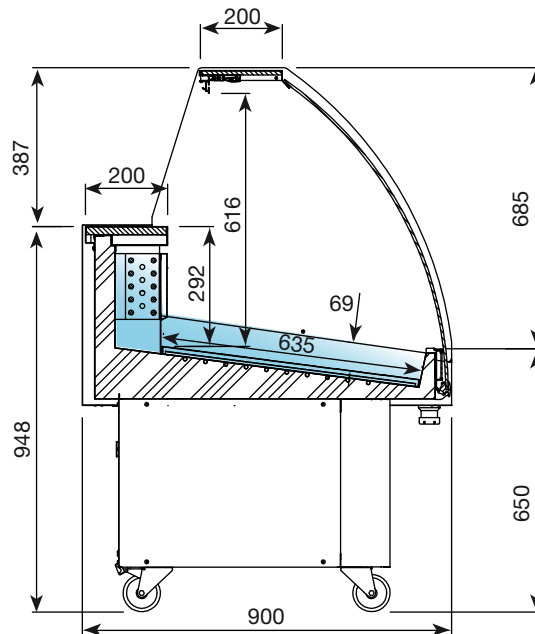
- Free CFC's high density (40kg/m<sup>3</sup>) polyurethane insulation with low GWP & zero ODP effect

**REFRIGERATION**

- Static by gravity coil and cold plate refrigeration system on the bottom
- Evaporator coil coated with anti-corrosion material 100% Polyester

**OPCIONAL / OPTIONAL**

MODELOS MODELS	Iluminación LED frontal Frontal LED lighting
VML 12	(LUDECVMD12) 63 €
VML 15	(LUDECVMD15) 78 €
VML 18	(LUDECVMD18) 94 €



MODELOS MODELS	→ ↑ ↗ Dimensiones sin costados Dimensions without sides LxPxH (mm)	⌂ Costados Sides (2)(mm)	⚡ Potencia Power (W)	⚡ Electrica Electrical (V/Hz)	📏 Superficie exposición (m <sup>2</sup> )	🌀 Compresor Compressor (HP)	🛒 Consumo Consumption (kWh/24h)	🌊 Evaporación Evaporation	🌡️ Régimen T <sup>RA</sup> [32°C]	🧊 Desescarche Defrost	🕒 Control Control	🌡️ Refrigerante Refrigerant
VML 12	1250x900x1335	40+40	620	220/50	0,79	1/3	8,7	Estática+Placa Static+Board	-1°C/+1°C	Manual	Digital	R 134 a
VML 15	1562x900x1335	40+40	895	220/50	0,99	1/2	12,5	Estática+Placa Static+Board	-1°C/+1°C	Manual	Digital	R 134 a
VML 18	1875x900x1335	40+40	1094	220/50	1,19	7/8	15,3	Estática+Placa Static+Board	-1°C/+1°C	Manual	Digital	R 134 a

Características técnicas y constructivas sujetas a variación sin previo aviso / We reserve the right to change specifications without prior notice.



NUEVO  
NEW



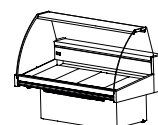
VML 18

07 V. expositoras

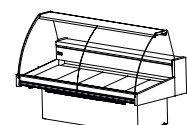
Precio · Price €



VML 12  
2.563 €



VML 15  
2.798 €



VML 18  
3.050 €

**EXTERIOR**

- Chapa de acero plastificada
- Cristal curvo securizado
- Bancada en acero esmaltado
- Claro de puerta de acceso media reserva 445x265

**INTERIOR**

- Chapa de acero plastificada
- Plano de exposición en acero esmaltado
- Iluminación en perfil superior
- Ventiladores en reserva

 **AISLAMIENTO**

- Poliuretano inyectado alta presión libre de CFC's densidad 40 kg/m<sup>3</sup>, bajo GWP y cero efecto ODP

**REFRIGERACIÓN**

- Semi Estática por gravedad
- Evaporadores tratados anticorrosión 100% Poliéster

**OPCIONAL / OPTIONAL**

MODELOS MODELS	Puertas correderas traseras Rear sliding doors	Estante Shelf
<b>VLMR 1000</b>	<b>(PUEVLMR10CT) 93 €</b>	<b>(ESTLMRGRD10) 53 €</b>
<b>VLMR 1500</b>	<b>(PUEVLMR15CT) 139 €</b>	<b>(ESTLMRGRD15) 74 €</b>
<b>VLMR 2000</b>	<b>(PUEVLMR20CT) 188 €</b>	<b>(ESTLMRGRD20) 105 €</b>
<b>VLMR 2500</b>	<b>(PUEVLMR25CT) 233 €</b>	<b>(ESTLMRGRD25) 123 €</b>
<b>VLMR 3000</b>	<b>(PUEVLMR30CT) 284 €</b>	<b>(ESTLMRGRD30) 145 €</b>

**DECORACIÓN CHAPA PLASTIFICADA / LAMINATED PLATE DECORATION**

**RAL 5017**  
Azul oscuro  
Blue dark



**RAL 5012**  
Azul claro  
Blue clear



**RAL 6002**  
Verde oscuro  
Green dark



**RAL 6019**  
Verde claro  
Green clear



**RAL 3020**  
Rojo  
Red



**RAL 3003**  
Granate  
Maroon



**RAL 1017**  
Naranja  
Orange



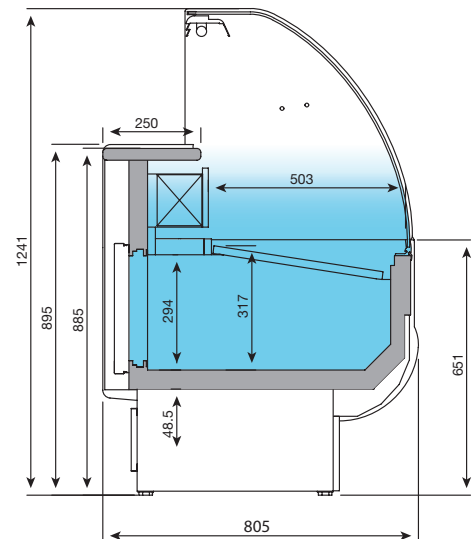
**RAL 1018**  
Amarillo  
Yellow



**RAL 9005**  
Negro  
Black



**RAL 9016**  
Blanco  
White



NOTA: La vitrina se suministra con los cristales y decoración desmontada  
NOTE: Display case provides with glasses and disassembled decoration

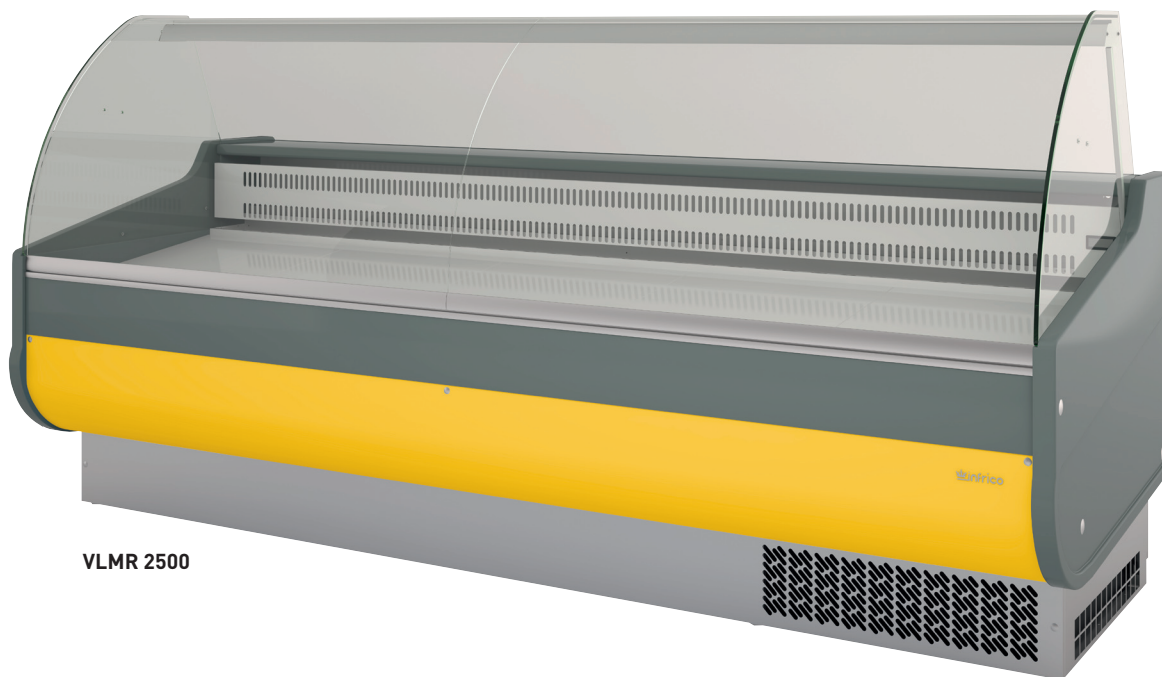
MODELOS MODELS	→ ↑ Dimensiones sin costados Dimensions without sides LxPxA (mm)	↑ Costados Sides (2)(mm)	⏻ Potencia Power (W)	⚡ Electrica Electrical (W/Hz)	📦 Capacidad Capacity (L)	🚪 Puertas Doors	📏 Superficie exposición (m <sup>2</sup> )	🌀 Compresor Compressor (HP)	🛒 Consumo Consumption (kWh/24h)	💧 Evaporación Evaporation	🌡️ Régimen T <sup>°</sup> [32°C]	🧊 Desescarche Defrost	🎛️ Control Control	❄️ Refrigerante Refrigerant
<b>VLMR 1000</b>	945x805x1240	40+40	345	220/50	145	1	0,5	1/6	5,5	Estática Static	2°C/+6°C	Semi Automático Semi Automatic	Digital	R 404 A
<b>VLMR 1500</b>	1445x805x1240	40+40	560	220/50	222	2	0,5	1/4	9,0	Semi Estática Semi Static	2°C/+6°C	Semi Automático Semi Automatic	Digital	R 404 A
<b>VLMR 2000</b>	1888x805x1240	40+40	580	220/50	291	3	0,9	1/4	9,3	Semi Estática Semi Static	2°C/+6°C	Semi Automático Semi Automatic	Digital	R 404 A
<b>VLMR 2500</b>	2488x805x1240	40+40	670	220/50	383	4	1,2	1/3	10,7	Semi Estática Semi Static	2°C/+6°C	Semi Automático Semi Automatic	Digital	R 404 A
<b>VLMR 3000</b>	2888x805x1240	40+40	825	220/50	445	4	1,5	1/2	13,2	Semi Estática Semi Static	2°C/+6°C	Semi Automático Semi Automatic	Digital	R 404 A

Características técnicas y constructivas sujetas a variación sin previo aviso / We reserve the right to change specifications without prior notice.





VLMR 1500



VLMR 2500

Precio · Price €



VLMR 1000  
1.454 €



VLMR 1500  
1.722 €



VLMR 2000  
2.022 €



VLMR 2500  
2.350 €



VLMR 3000  
2.688 €

**EXTERIOR**

- Chapa de acero plastificada
- Cristal curvo securizado
- Bancada en acero esmaltado
- Claro de puerta de acceso media reserva 445x265

**INTERIOR**

- Chapa de acero plastificada
- Plano de exposición en acero esmaltado
- Iluminación en perfil superior
- Ventiladores en reserva

**AISLAMIENTO**

- Poliuretano inyectado alta presión libre de CFC's densidad 40 kg/m<sup>3</sup>, bajo GWP y cero efecto ODP

**REFRIGERACIÓN**

- Semi Estática por gravedad
- Evaporadores tratados anticorrosión 100% Poliéster

**EXTERIOR**

- Laminated steel plate
- Curved tempered security glass system
- Enamelled steel base
- Storage door opening 445x265

**INTERIOR**

- Laminated steel plate
- Enamelled exhibition steel surface
- Upper profile lighting
- Storage fans

**INSULATION**

- Free CFC's high density [40kg/m<sup>3</sup>] polyurethane insulation with low GWP & zero ODP effect

**REFRIGERATION**

- Semi Static by gravity coil
- Evaporator coil coated with anti-corrosion material 100% Polyester

**OPCIONAL / OPTIONAL**

MODELOS MODELS	Puertas correderas traseras Rear sliding doors	Estante Shelf
VGRD 1000	(PUEVGRD10CT) <b>93 €</b>	(ESTLMRGRD10) <b>53 €</b>
VGRD 1500	(PUEVGRD15CT) <b>139 €</b>	(ESTLMRGRD15) <b>74 €</b>
VGRD 2000	(PUEVGRD20CT) <b>188 €</b>	(ESTLMRGRD20) <b>105 €</b>
VGRD 2500	(PUEVGRD25CT) <b>233 €</b>	(ESTLMRGRD25) <b>123 €</b>
VGRD 3000	(PUEVGRD30CT) <b>284 €</b>	(ESTLMRGRD30) <b>145 €</b>

**DECORACIÓN CHAPA PLASTIFICADA / LAMINATED PLATE DECORATION**

**RAL 5017**  
Azul oscuro  
Blue dark



**RAL 5012**  
Azul claro  
Blue clear



**RAL 6002**  
Verde oscuro  
Green dark



**RAL 6019**  
Verde claro  
Green clear



**RAL 3020**  
Rojo  
Red



**RAL 3003**  
Granate  
Maroon



**RAL 1017**  
Naranja  
Orange



**RAL 1018**  
Amarillo  
Yellow

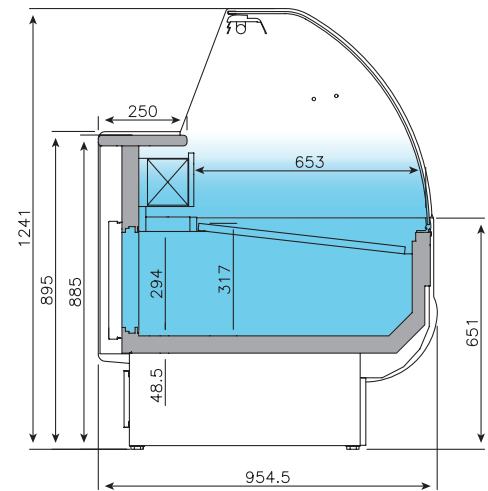


**RAL 9005**  
Negro  
Black



**RAL 9016**  
Blanco  
White

NOTA: La vitrina se suministra con los cristales y decoración desmontada  
NOTE: Display case provides with glasses and disassembled decoration

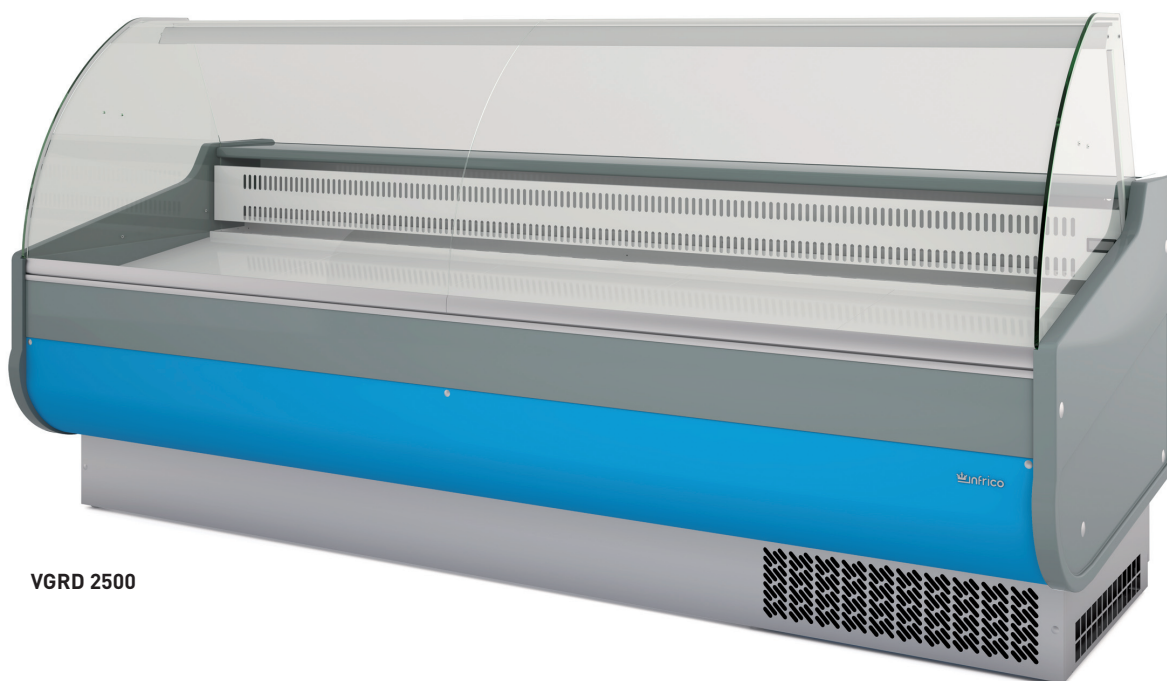


MODELOS MODELS	→ ↑	↑	⏻	⏻	⚡	📦	🚪	📏	🔧	🛒	🌊	🌡️	🔧	📏	🌡️
	Dimensiones sin costados Dimensions without sides LxPxH (mm)	Costados Sides (2)(mm)	Potencia Power (W)	Eléctrica Electrical (W/Hz)	Capacidad Capacity (L)	Puertas Doors	Superficie exposición (m <sup>2</sup> )	Compresor Compressor (HP)	Consumo Consumption (kWh/24h)	Evaporación Evaporation	Régimen T <sup>ra</sup> (32°C)	Desescarche Defrost	Control Control	Refrigerante Refrigerant	
VGRD 1000	945x955x1240	40+40	560	220/50	189	1	0,6	1/4	9,0	Estática Static	2°C/+6°C	Semi Automático Semi Automatic	Digital	R 404 A	
VGRD 1500	1445x955x1240	40+40	580	220/50	289	2	0,9	1/4	9,3	Semi Estática Semi Static	2°C/+6°C	Semi Automático Semi Automatic	Digital	R 404 A	
VGRD 2000	1888x955x1240	40+40	670	220/50	378	3	1,2	1/3	10,7	Semi Estática Semi Static	2°C/+6°C	Semi Automático Semi Automatic	Digital	R 404 A	
VGRD 2500	2488x955x1240	40+40	825	220/50	498	4	1,6	1/2	13,2	Semi Estática Semi Static	2°C/+6°C	Semi Automático Semi Automatic	Digital	R 404 A	
VGRD 3000	2888x955x1240	40+40	930	220/50	578	4	1,9	5/8	14,9	Semi Estática Semi Static	2°C/+6°C	Semi Automático Semi Automatic	Digital	R 404 A	

Características técnicas y constructivas sujetas a variación sin previo aviso / We reserve the right to change specifications without prior notice.



VGRD 1500



VGRD 2500

Precio · Price €



VGRD 1000	VGRD 1500	VGRD 2000	VGRD 2500	VGRD 3000
1.549 €	1.821 €	2.099 €	2.507 €	2.891 €

## EXTERIOR

- Chapa de acero plastificada
- Cristal curvo securizado (R)
- Cristal recto securizado (RP)
- Bancada en acero esmaltado
- Claro de puerta de acceso media reserva 445x265

## INTERIOR

- Chapa de acero plastificada
- Plano de exposición en acero esmaltado
- Iluminación LED plano de exposición

## AISLAMIENTO

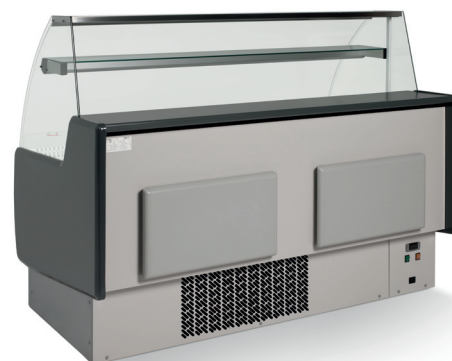
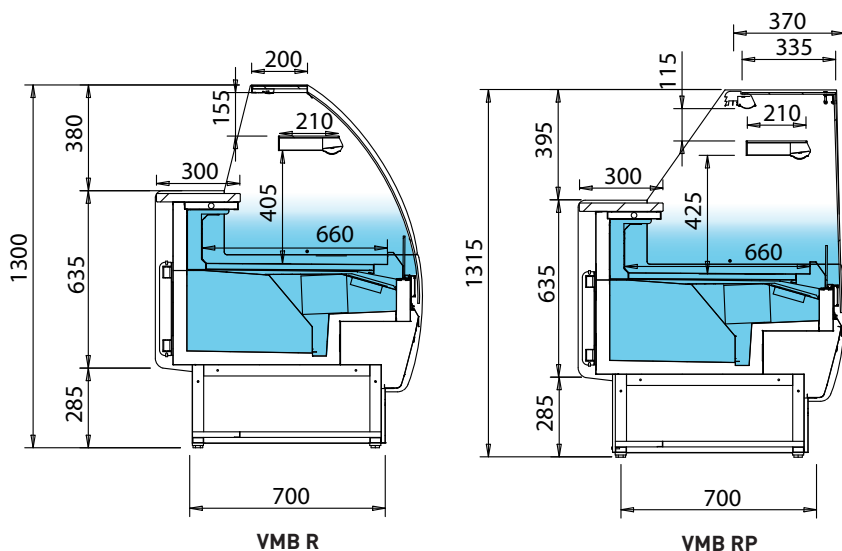
- Poliuretano inyectado alta presión libre de CFC's densidad 40 kg/m<sup>3</sup>, bajo GWP y cero efecto ODP

## REFRIGERACIÓN

- Sistema de condensación ventilada
- Control temperatura final del desescarche
- Bandeja evaporativa automática

## OPCIONAL / OPTIONAL

MODELOS MODELS	Puertas correderas traseras Rear sliding doors	Luz LED decoración frontal Frontal decoration LED lighting	Luz LED estante LED lighting shelf
<b>VMB 9</b>	<b>(PUEVMB9CT) 92 €</b>	<b>(ILUDECVMBC9) 47 €</b>	<b>(ILUESTVMBC9) 47 €</b>
<b>VMB 12</b>	<b>(PUEVMB12CT) 137 €</b>	<b>(ILUDECVMBC12) 63 €</b>	<b>(ILUESTVMBC12) 63 €</b>
<b>VMB 15</b>	<b>(PUEVMB15CT) 185 €</b>	<b>(ILUDECVMBC15) 78 €</b>	<b>(ILUESTVMBC15) 78 €</b>
<b>VMB 18</b>	<b>(PUEVMB18CT) 230 €</b>	<b>(ILUDECVMBC18) 94 €</b>	<b>(ILUESTVMBC18) 94 €</b>
<b>VMB 25</b>	<b>(PUEVMB25CT) 280 €</b>	<b>(ILUDECVMBC25) 125 €</b>	<b>(ILUESTVMBC25) 125 €</b>



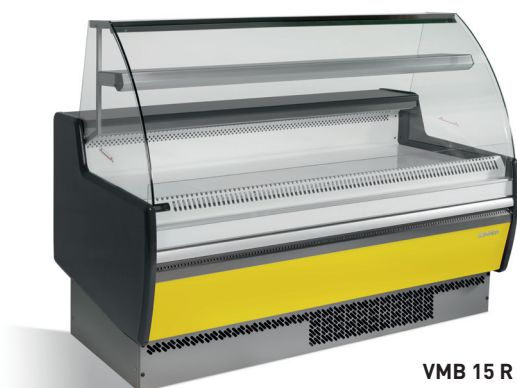
MODELOS MODELS	→ ↑ ↗ ↘	↖ ↙	⏻	⚡	📦	🚪	📄	☰	🔧	🛒	💧	🌡️	🧊	🕒	🌡️
	Dimensiones sin costados Dimensions without sides LxPxH (mm)	Costados Sides (2)(mm)	Potencia Power (W)	Electrica Electrical (W/Hz)	Capacidad Capacity (L)	Puertas Doors	Superficie exposición (m <sup>2</sup> )	Estantes Shelving	Compresor Compressor (HP)	Consumo Consumption (kWh/24h)	Evaporación Evaporation	Régimen T <sub>PA</sub> 25°C/60% H.R.	Desescarche Defrost	Control Control	Refrigerante Refrigerant
<b>VMB 9 R</b> <b>VMB 9 RP</b>	938x953x1300/1315	30+30	700	220/50	103	1	0,62	1	1/2	9,8	Forzada Forced	0°C/+6°C	Automático Automatic	Digital	R 404 A
<b>VMB 12 R</b> <b>VMB 12 RP</b>	1250x953x1300/1315	30+30	950	220/50	138	2	0,83	1	5/8	13,3	Forzada Forced	0°C/+6°C	Automático Automatic	Digital	R 404 A
<b>VMB 15 R</b> <b>VMB 15 RP</b>	1562x953x1300/1315	30+30	1000	220/50	172	2	1,03	1	3/4	14,0	Forzada Forced	0°C/+6°C	Automático Automatic	Digital	R 404 A
<b>VMB 18 R</b> <b>VMB 18 RP</b>	1875x953x1300/1315	30+30	1230	220/50	206	3	1,24	1	1	17,2	Forzada Forced	0°C/+6°C	Automático Automatic	Digital	R 404 A
<b>VMB 25 R</b> <b>VMB 25 RP</b>	2500x953x1300/1315	30+30	1460	220/50	275	4	1,65	1	1+1/6	20,4	Forzada Forced	0°C/+6°C	Automático Automatic	Digital	R 404 A

Características técnicas y constructivas sujetas a variación sin previo aviso / We reserve the right to change specifications without prior notice.

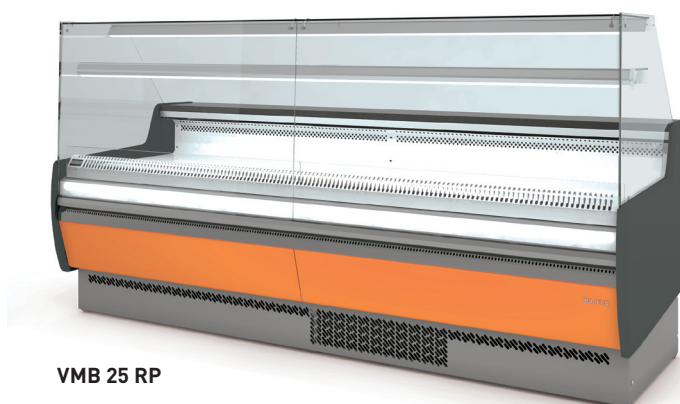
**Vitrina expositora frío ventilado con reserva Serie Marbella**  
*Refrigerated with storage display case Marbella Series*



VMB 15 R



VMB 15 R



VMB 25 RP

07 V. expositoras

**Precio · Price €**



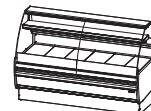
VMB 9 R  
1.955 €



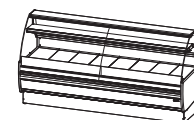
VMB 12 R  
2.220 €



VMB 15 R  
2.450 €



VMB 18 R  
2.849 €



VMB 25 R  
3.337 €



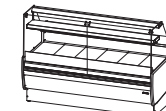
VMB 9 RP  
1.939 €



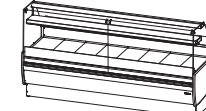
VMB 12 RP  
2.197 €



VMB 15 RP  
2.431 €



VMB 18 RP  
2.792 €



VMB 25 RP  
3.270 €

**EXTERIOR**

- Chapa de acero plastificada
- Cristal curvo securizado (RE)
- Cristal recto securizado (REP)
- Bancada en acero esmaltado
- Claro de puerta de acceso media reserva 425x255

**INTERIOR**

- Chapa de acero plastificada
- Plano de exposición en acero esmaltado
- Iluminación LED plano de exposición

**AISLAMIENTO**

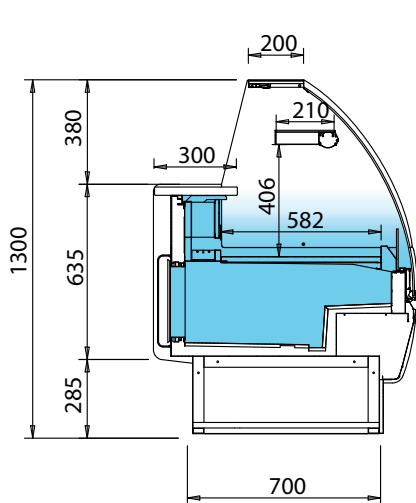
- Poliuretano inyectado alta presión libre de CFC's densidad 40 kg/m<sup>3</sup>, bajo GWP y cero efecto ODP

**REFRIGERACIÓN**

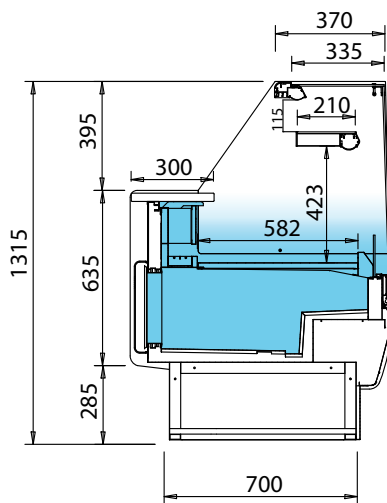
- Semiestática por gravedad
- Evaporadores tratados anticorrosión 100% Poliéster
- Control temperatura final del desescarche
- Bandeja evaporativa automática

**OPCIONAL / OPTIONAL**

MODELOS MODELS	Puertas correderas traseras Rear sliding doors	Luz LED decoración frontal Frontal decoration LED lighting	Luz LED estante LED lighting shelf
<b>VMB 9</b>	<b>(PUEVMB9CT) 92 €</b>	<b>(ILUDECVMBC9) 47 €</b>	<b>(ILUESTVMBC9) 47 €</b>
<b>VMB 12</b>	<b>(PUEVMB12CT) 137 €</b>	<b>(ILUDECVMBC12) 63 €</b>	<b>(ILUESTVMBC12) 63 €</b>
<b>VMB 15</b>	<b>(PUEVMB15CT) 185 €</b>	<b>(ILUDECVMBC15) 78 €</b>	<b>(ILUESTVMBC15) 78 €</b>
<b>VMB 18</b>	<b>(PUEVMB18CT) 230 €</b>	<b>(ILUDECVMBC18) 94 €</b>	<b>(ILUESTVMBC18) 94 €</b>
<b>VMB 25</b>	<b>(PUEVMB25CT) 280 €</b>	<b>(ILUDECVMBC25) 125 €</b>	<b>(ILUESTVMBC25) 125 €</b>



VMB RE



VMB REP



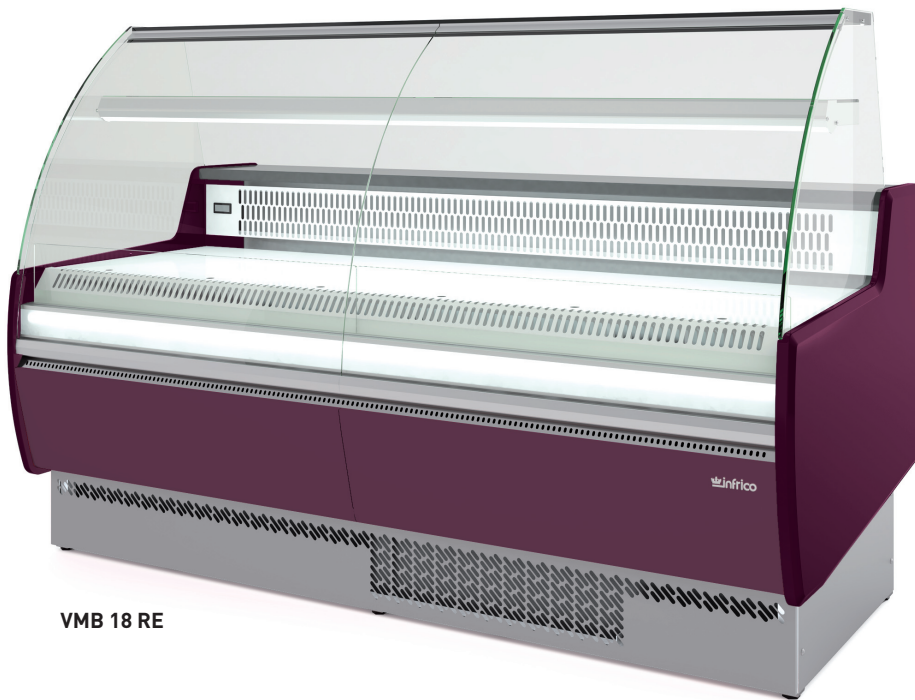
MODELOS MODELS	→ ↑ ↗ ↘	↖ ↙	⏻	⚡	📦	🚪	📏	📏	🔧	🛒	🌊	🌡️	🧊	🕒	🌡️
	Dimensiones sin costados Dimensions without sides LxPxH (mm)	Costados Sides (2)(mm)	Potencia Power (W)	Eléctrica Electrical (W/Hz)	Capacidad Capacity (L)	Puertas Doors	Superficie exposición (m <sup>2</sup> )	Estantes Shelving	Compresor Compressor (HP)	Consumo Consumption (kWh/24h)	Evaporación Evaporation	Régimen T <sup>º</sup> 25°C/60% H.R	Desescarche Defrost	Control Control	Refrigerante Refrigerant
<b>VMB 9 RE</b> <b>VMB 9 REP</b>	938x953x1300/1315	30+30	685	220/50	169	1	0,55	1	1/2	9,6	Semi Estática Semi Static	0°C/+6°C	Automático Automatic	Digital	R 404 A
<b>VMB 12 RE</b> <b>VMB 12 REP</b>	1250x953x1300/1315	30+30	935	220/50	225	2	0,74	1	5/8	13,1	Semi Estática Semi Static	0°C/+6°C	Automático Automatic	Digital	R 404 A
<b>VMB 15 RE</b> <b>VMB 15 REP</b>	1562x953x1300/1315	30+30	985	220/50	281	2	0,92	1	3/4	13,8	Semi Estática Semi Static	0°C/+6°C	Automático Automatic	Digital	R 404 A
<b>VMB 18 RE</b> <b>VMB 18 REP</b>	1875x953x1300/1315	30+30	1215	220/50	338	3	1,11	1	1	17,0	Semi Estática Semi Static	0°C/+6°C	Automático Automatic	Digital	R 404 A
<b>VMB 25 RE</b> <b>VMB 25 REP</b>	2500x953x1300/1315	30+30	1445	220/50	450	4	1,48	1	1+1/6	20,2	Semi Estática Semi Static	0°C/+6°C	Automático Automatic	Digital	R 404 A

Características técnicas y constructivas sujetas a variación sin previo aviso / We reserve the right to change specifications without prior notice.

**Vitrina expositora frío semiestático con reserva Serie Marbella**  
*Semi-static with storage display case Marbella Series*



VMB 9 REP



VMB 18 RE

**Precio · Price €**



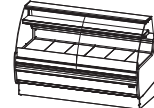
VMB 9 RE  
1.971 €



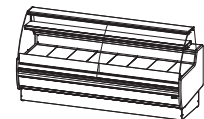
VMB 12 RE  
2.232 €



VMB 15 RE  
2.520 €



VMB 18 RE  
2.857 €



VMB 25 RE  
3.498 €



VMB 9 REP  
1.987 €



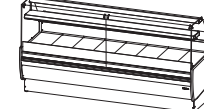
VMB 12 REP  
2.244 €



VMB 15 REP  
2.452 €



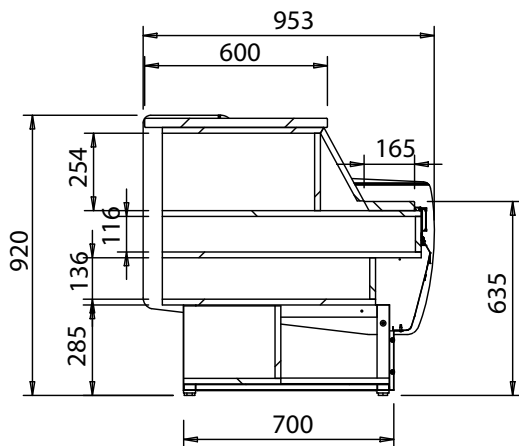
VMB 18 REP  
2.842 €



VMB 25 REP  
3.413 €

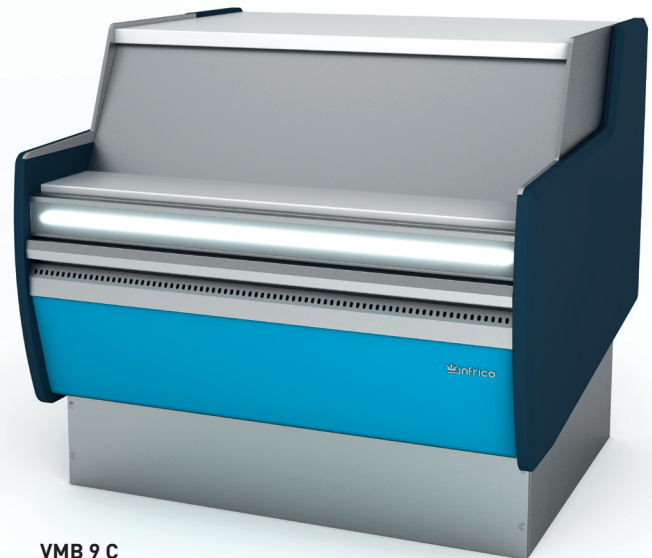
## CARACTERÍSTICAS TÉCNICAS

- Encimera de trabajo y apoya bolsos en polilaminado estratificado
- Bancada en acero esmaltado
- Decoración en chapa plastificada
- Cuerpo y estantes traseros en madera estratificada blanca
- Franja iluminada con LED en la decoración frontal (opcional)

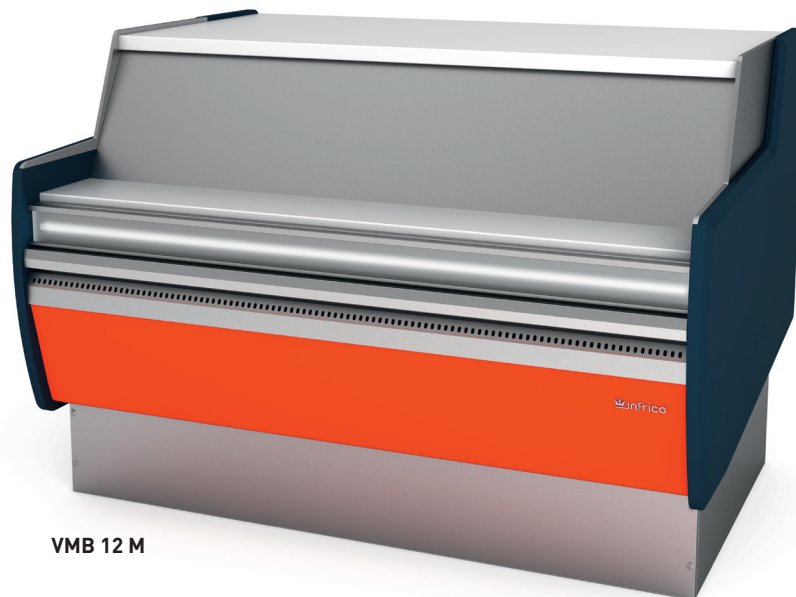


## TECHNICAL FEATURES

- Stratified poly laminate worktop
- Base of enameled steel tubo
- Laminated plate decoration
- Structure and rear shelf white laminat wood
- LED lighting frontal decoration (optional)



VMB 9 C



VMB 12 M

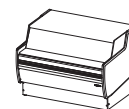
MODELOS MODELS	→ ↗ ↑ Dimensiones sin costados Dimensions without sides LxFxH (mm)	↖ ↘ Costados Sides (2)(mm)	⏻ Potencia Power (W)	⚡ Electrica Electrical (V/Hz)	🖥️ Superficie exposición (m²)
VMB 9 C	938x953x920	30+30	5	220/50	0,55
VMB 12 M	1250x953x920	30+30	6	220/50	0,74
VMB 15 M	1562x953x920	30+30	7	220/50	0,92

Características técnicas y constructivas sujetas a variación sin previo aviso /  
We reserve the right to change specifications without prior notice.

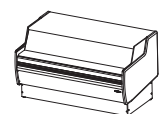
## Precio · Price €



VMB 9 C  
1.021 €



VMB 12 M  
1.055 €



VMB 15 M  
1.183 €





Decoración chapa plastificada frontal - Frontal laminated plate decoration



**RAL 5017**  
Azul oscuro  
Blue dark



**RAL 5012**  
Azul claro  
Blue clear



**RAL 6002**  
Verde oscuro  
Green dark



**RAL 6019**  
Verde claro  
Green clear



**RAL 9016**  
Blanco  
White



**RAL 3020**  
Rojo  
Red



**RAL 3003**  
Granate  
Maroon



**RAL 1017**  
Naranja  
Orange



**RAL 1018**  
Amarillo  
Yellow



**RAL 1001**  
Beige  
Beige



**RAL 7042**  
Gris claro  
Gray clear



**RAL 7043**  
Gris oscuro  
Gray dark

Decoración lacada - Lacqued decoration



**RAL 3003**  
Granate  
Maroon



**RAL 3001**  
Rojo  
Red



**RAL DESIGN 3504035**  
Rosa  
Pink



**RAL 2003**  
Naranja  
Orange



**RAL 1018**  
Amarillo  
Yellow



**RAL 1001**  
Beige  
Beige



**RAL 5015**  
Azul  
Blue



**RAL DESIGN 2108025**  
Celeste  
Sky blue



**RAL 6002**  
Verde oscuro  
Green dark



**RAL DESIGN 1107060**  
Pistacho  
Pistachio



**RAL 4007**  
Violeta  
Violet



**RAL 9016**  
Blanco  
White

07 V. expositoras

ACABADOS POR MÓDULO ENDED BY UNIT	PLASTIFICADO FRONTAL FRONTAL LAMINATED PLATE	LACADO FRONTAL + COSTADOS FRONTAL LACQUED + SIDES	LACADO TOTAL TOTAL LACQUED
VMB 9	Standar	(DFCVMB9) 150 €	(DFTVMB9) 200 €
VMB 12	Standar	(DFCVMB12) 170 €	(DFTVMB12) 220 €
VMB 15	Standar	(DFCVMB15) 200 €	(DFTVMB15) 240 €
VMB 18	Standar	(DFCVMB18) 230 €	(DFTVMB18) 260 €
VMB 25	Standar	(DFCVMB25) 280 €	(DFTVMB25) 300 €

### EXTERIOR

- Chapa de acero plastificada
- Cristal curvo securizado
- Bancada en acero esmaltado
- Claro de puerta de acceso media reserva 425x255

### INTERIOR

- Chapa de acero plastificada
- Plano de exposición en acero esmaltado
- Iluminación LED plano de exposición

### AISLAMIENTO

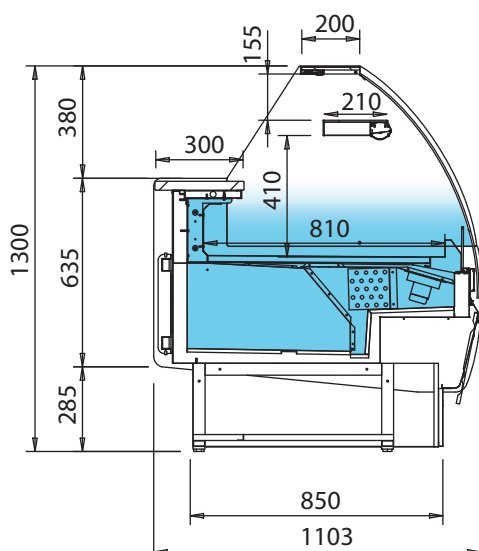
- Poliuretano inyectado alta presión libre de CFC 's densidad 40 kg/m<sup>3</sup>, bajo GWP y cero efecto ODP

### REFRIGERACIÓN

- Sistema de condensación ventilada
- Control temperatura final del desescarche
- Bandeja evaporativa automática

### OPCIONAL / OPTIONAL

MODELOS MODELS	Puertas correderas traseras Rear sliding doors	Luz LED decoración frontal Frontal decoration LED lighting	Luz LED estante LED lighting shelf
VMC 9	(PUEVMC9CT) <b>92 €</b>	(ILUDECVMBC9) <b>47 €</b>	(ILUESTVMBC9) <b>47 €</b>
VMC 12	(PUEVMC12CT) <b>137 €</b>	(ILUDECVMBC12) <b>63 €</b>	(ILUESTVMBC12) <b>63 €</b>
VMC 15	(PUEVMC15CT) <b>185 €</b>	(ILUDECVMBC15) <b>78 €</b>	(ILUESTVMBC15) <b>78 €</b>
VMC 18	(PUEVMC18CT) <b>230 €</b>	(ILUDECVMBC18) <b>94 €</b>	(ILUESTVMBC18) <b>94 €</b>
VMC 25	(PUEVMC25CT) <b>280 €</b>	(ILUDECVMBC25) <b>125 €</b>	(ILUESTVMBC25) <b>125 €</b>



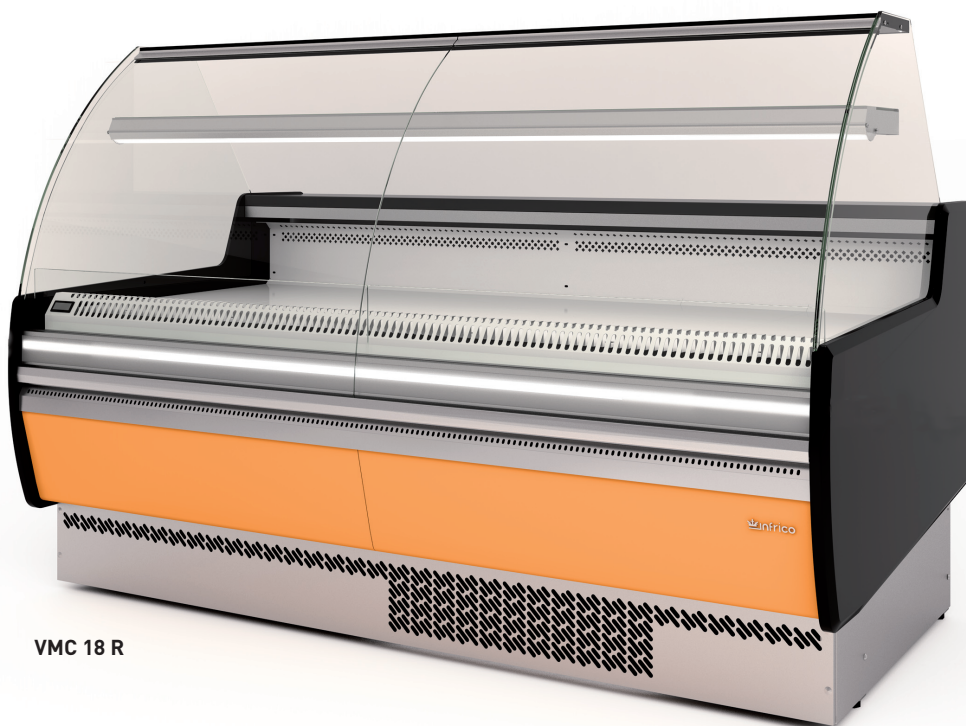
MODELOS MODELS	→ Dimensiones sin costados Dimensions without sides LxPxH (mm)	↑ Costados Sides (2) (mm)	⚡ Potencia Power (W)	⚡ Electrica Electrical (W/Hz)	📦 Capacidad Capacity (L)	🚪 Puertas Doors	📏 Superficie exposición (m <sup>2</sup> )	📏 Estantes Shelving	🔧 Compresor Compressor (HP)	🛒 Consumo Consumption (kWh/24h)	💧 Evaporación Evaporation	🌡️ Régimen T <sup>PA</sup> 25°C/60% H.R.	🧊 Desescarche Defrost	🕒 Control Control	❄️ Refrigerante Refrigerant
VMC 9 R	938x1103x1300	30+30	730	220/50	131	1	0,76	1	1/2	10,2	Forzada Forced	0°C/+6°C	Automático Automatic	Digital	R 404 A
VMC 12 R	1250x1103x1300	30+30	980	220/50	175	2	1,01	1	5/8	13,7	Forzada Forced	0°C/+6°C	Automático Automatic	Digital	R 404 A
VMC 15 R	1562x1103x1300	30+30	1030	220/50	219	2	1,27	1	3/4	14,4	Forzada Forced	0°C/+6°C	Automático Automatic	Digital	R 404 A
VMC 18 R	1875x1103x1300	30+30	1260	220/50	263	3	1,52	1	1	17,6	Forzada Forced	0°C/+6°C	Automático Automatic	Digital	R 404 A
VMC 25 R	2500x1103x1300	30+30	1520	220/50	350	4	2,03	1	1+1/6	21,3	Forzada Forced	0°C/+6°C	Automático Automatic	Digital	R 404 A

Características técnicas y constructivas sujetas a variación sin previo aviso / We reserve the right to change specifications without prior notice.

**Vitrina expositora frío ventilado con reserva Serie Mallorca**  
*Refrigerated with storage display case Mallorca Series*



VMC 12 R



VMC 18 R

Precio · Price €



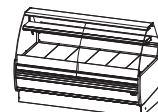
VMC 9 R  
2.105 €



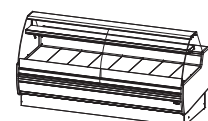
VMC 12 R  
2.342 €



VMC 15 R  
2.661 €



VMC 18 R  
2.934 €



VMC 25 R  
3.440 €

**EXTERIOR**

- Chapa de acero plastificada
- Cristal curvo securizado
- Bancada en acero esmaltado
- Claro de puerta de acceso media reserva 425x255

**INTERIOR**

- Chapa de acero plastificada
- Plano de exposición en acero esmaltado
- Iluminación LED plano de exposición

**AISLAMIENTO**

- Poliuretano inyectado alta presión libre de CFC 's densidad 40 kg/m<sup>3</sup>, bajo GWP y cero efecto ODP

**REFRIGERACIÓN**

- Semiestática por gravedad
- Evaporadores tratados anticorrosión 100% Poliéster
- Control temperatura final del desescarche
- Bandeja evaporativa automática

**EXTERIOR**

- Laminated steel plate
- Curved tempered security glass system
- Enamelled steel base
- Storage door opening 425x255

**INTERIOR**

- Laminated steel plate
- Enamelled exhibition steel surface
- Upper profile LED lighting for exhibition surface

**INSULATION**

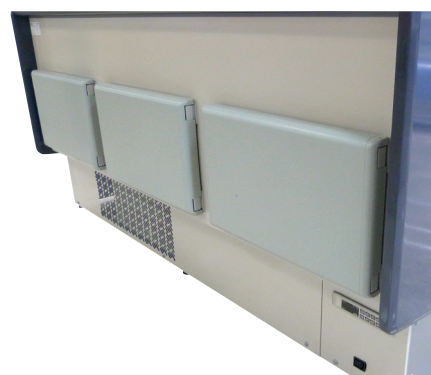
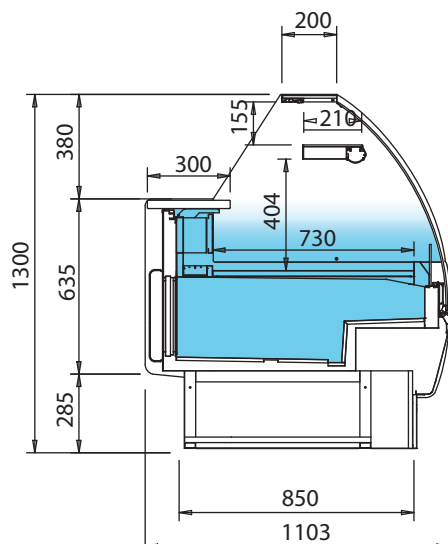
- Free CFC's high density [40kg/m<sup>3</sup>] polyurethane insulation with low GWP & zero ODP effect

**REFRIGERATION**

- Semi-static by gravity coil
- Evaporator coil coated with anti-corrosion material 100% Polyester
- Control of the final defrost temperature
- Automatic evaporative tray

**OPCIONAL / OPTIONAL**

MODELOS MODELS	Puertas correderas traseras Rear sliding doors	Luz LED decoración frontal Frontal decoration LED lighting	Luz LED estante LED lighting shelf
<b>VMC 9</b>	<b>(PUEVMC9CT) 92 €</b>	<b>(ILUDECVMBC9) 47 €</b>	<b>(ILUESTVMBC9) 47 €</b>
<b>VMC 12</b>	<b>(PUEVMC12CT) 137 €</b>	<b>(ILUDECVMBC12) 63 €</b>	<b>(ILUESTVMBC12) 63 €</b>
<b>VMC 15</b>	<b>(PUEVMC15CT) 185 €</b>	<b>(ILUDECVMBC15) 78 €</b>	<b>(ILUESTVMBC15) 78 €</b>
<b>VMC 18</b>	<b>(PUEVMC18CT) 230 €</b>	<b>(ILUDECVMBC18) 94 €</b>	<b>(ILUESTVMBC18) 94 €</b>
<b>VMC 25</b>	<b>(PUEVMC25CT) 280 €</b>	<b>(ILUDECVMBC25) 125 €</b>	<b>(ILUESTVMBC25) 125 €</b>



MODELOS MODELS	→ Dimensiones sin costados Dimensions without sides LxPxH (mm)	↑ Costados Sides (2)(mm)	⏻ Potencia Power (W)	⚡ Electrica Electrical (W/Hz)	📦 Capacidad Capacity (L)	🚪 Puertas Doors	📏 Superficie exposición (m²)	📏 Estantes Shelving	🔧 Compresor Compressor (HP)	🛒 Consumo Consumption (kWh/24h)	💧 Evaporación Evaporation	🌡️ Régimen T <sup>ra</sup> 25°C/60% H.R.	🧊 Desescarche Defrost	🕒 Control Control	❄️ Refrigerante Refrigerant
<b>VMC 9 RE</b>	938x1103x1300	30+30	715	220/50	197	1	0,69	1	1/2	10,0	Semi Estática Semi Static	0°C/+6°C	Automático Automatic	Digital	R 404 A
<b>VMB 12 RE</b>	1250x1103x1300	30+30	965	220/50	263	2	0,93	1	5/8	13,5	Semi Estática Semi Static	0°C/+6°C	Automático Automatic	Digital	R 404 A
<b>VMB 15 RE</b>	1562x1103x1300	30+30	1015	220/50	328	2	1,16	1	3/4	14,2	Semi Estática Semi Static	0°C/+6°C	Automático Automatic	Digital	R 404 A
<b>VMB 18 RE</b>	1875x1103x1300	30+30	1245	220/50	394	3	1,39	1	1	17,4	Semi Estática Semi Static	0°C/+6°C	Automático Automatic	Digital	R 404 A
<b>VMB 25 RE</b>	2500x1103x1300	30+30	1505	220/50	525	4	1,85	1	1+1/6	21,1	Semi Estática Semi Static	0°C/+6°C	Automático Automatic	Digital	R 404 A

Características técnicas y constructivas sujetas a variación sin previo aviso / We reserve the right to change specifications without prior notice.

Vitrina expositora frío semiestático con reserva Serie Mallorca  
 Semi-static with storage display case Mallorca Series



VMC 12 RE



VMC 12 RE  
 (Decoración frontal + costados)

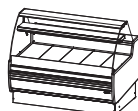
Precio · Price €



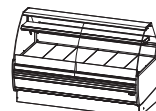
VMC 9 RE  
 2.126 €



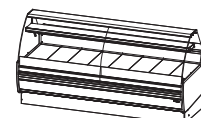
VMC 12 RE  
 2.394 €



VMC 15 RE  
 2.701 €



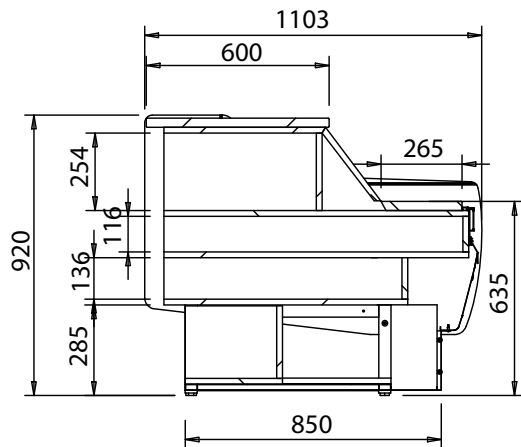
VMC 18 RE  
 2.962 €



VMC 25 RE  
 3.518 €

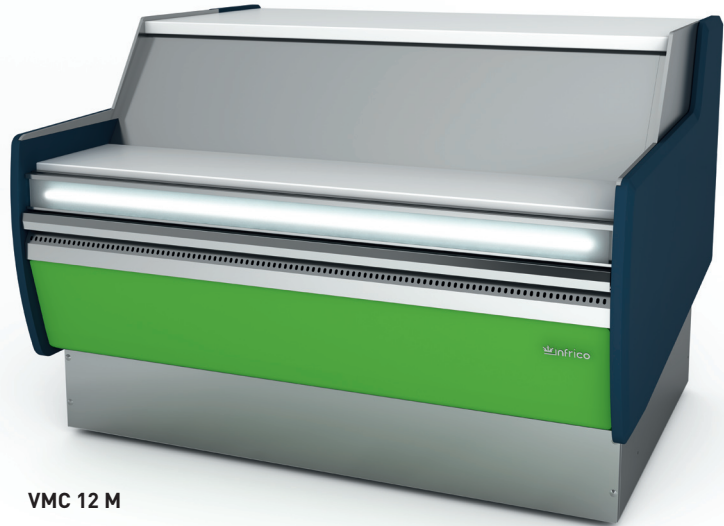
## CARACTERÍSTICAS TÉCNICAS

- Encimera de trabajo y apoya bolsos en polilaminado estratificado
- Bancada en acero esmaltado
- Decoración en chapa plastificada
- Cuerpo y estantes traseros en madera estratificada blanca
- Franja iluminada con LED en la decoración frontal (opcional)

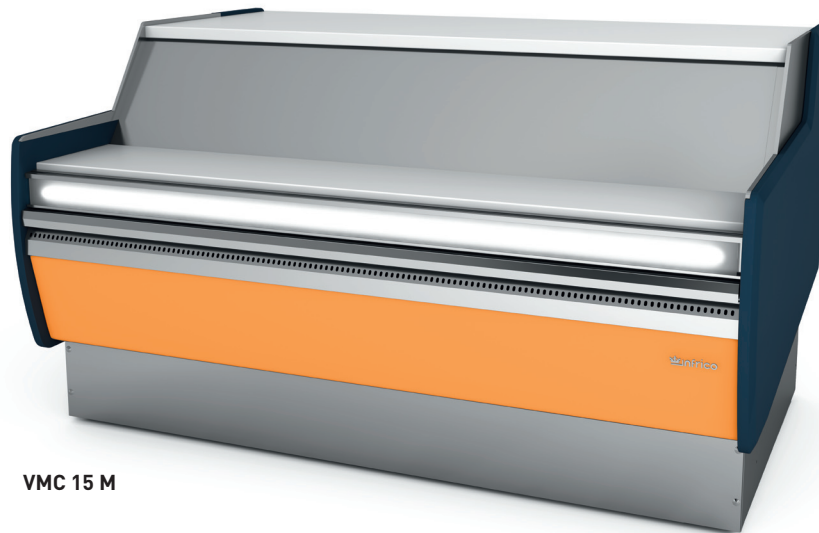


## TECHNICAL FEATURES

- Stratified poly laminate worktop
- Base of enameled steel tubo
- Laminated plate decoration
- Structure and rear shelf white laminat wood
- LED lighting frontal decoration (optional)



VMC 12 M



VMC 15 M

MODELOS MODELS	→ ↗ ↑ Dimensiones sin costados Dimensions without sides LxFxH (mm)	⌚ Costados Sides (2)(mm)	⏻ Potencia Power (W)	⚡ Electrica Electrical (V/Hz)	🖥️ Superficie exposición (m <sup>2</sup> )
VMC 9 C	938x1103x920	30+30	5	220/50	0,55
VMC 12 M	1250x1103x920	30+30	6	220/50	0,74
VMC 15 M	1562x1103x920	30+30	7	220/50	0,92

Características técnicas y constructivas sujetas a variación sin previo aviso /  
We reserve the right to change specifications without prior notice.

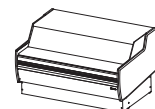
## Precio · Price €



VMC 9 C  
1.064 €



VMC 12 M  
1.100 €



VMC 15 M  
1.211 €



**Decoración chapa plastificada frontal - Frontal laminated plate decoration**



**RAL 5017**  
Azul oscuro  
Blue dark



**RAL 5012**  
Azul claro  
Blue clear



**RAL 6002**  
Verde oscuro  
Green dark



**RAL 6019**  
Verde claro  
Green clear



**RAL 9016**  
Blanco  
White



**RAL 3020**  
Rojo  
Red



**RAL 3003**  
Granate  
Maroon



**RAL 1017**  
Naranja  
Orange



**RAL 1018**  
Amarillo  
Yellow



**RAL 1001**  
Beige  
Beige



**RAL 7042**  
Gris claro  
Gray clear



**RAL 7043**  
Gris oscuro  
Gray dark

**Decoración lacada - Lacqued decoration**



**RAL 3003**  
Granate  
Maroon



**RAL 3001**  
Rojo  
Red



**RAL DESIGN 3504035**  
Rosa  
Pink



**RAL 2003**  
Naranja  
Orange



**RAL 1018**  
Amarillo  
Yellow



**RAL 1001**  
Beige  
Beige



**RAL 5015**  
Azul  
Blue



**RAL DESIGN 2108025**  
Celeste  
Sky blue



**RAL 6002**  
Verde oscuro  
Green dark



**RAL DESIGN 1107060**  
Pistacho  
Pistachio



**RAL 4007**  
Violeta  
Violet



**RAL 9016**  
Blanco  
White

07 V. expositoras

ACABADOS POR MÓDULO ENDED BY UNIT	PLASTIFICADO FRONTAL FRONTAL LAMINATED PLATE	LACADO FRONTAL + COSTADOS FRONTAL LACQUED + SIDES	LACADO TOTAL TOTAL LACQUED
VMC 9	Standar	(DFCVNBC9) 150 €	(DFTVMC9) 200 €
VMC 12	Standar	(DFCVNBC12) 170 €	(DFTVMC12) 220 €
VMC 15	Standar	(DFCVNBC15) 200 €	(DFTVMC15) 240 €
VMC 18	Standar	(DFCVNBC18) 230 €	(DFTVMC18) 260 €
VMC 25	Standar	(DFCVNBC25) 280 €	(DFTVMC25) 300 €

## EXTERIOR

- Chapa de acero plastificada
- Encimera de trabajo en acero inox AISI 304 18/10
- Cristal curvo securizado abatible
- Bancada en acero esmaltado
- Claro de puerta de acceso media reserva 425x255
- Decoracion en DM lacado

## INTERIOR

- Plano de exposición en acero inox AISI 304 18/10
- Iluminación LED plano de exposición tipo "Grolux"
- Estante con iluminación LED tipo "Grolux"

## AISLAMIENTO

- Poliuretano inyectado alta presión libre de CFC 's densidad 40 kg/m<sup>3</sup>, bajo GWP y cero efecto ODP

## REFRIGERACIÓN

- Sistema de condensación ventilada
- Bandeja evaporativa doble en acero inoxidable primera por gas caliente y segunda con resistencia eléctrica
- Control temperatura final del desescarche

## OPCIONAL / OPTIONAL

MODELOS MODELS	Puertas correderas traseras Rear sliding doors	Cortinas traseras nocturnas Night curtains
VMD 9	(PUEV9CT) 92 €	(CCNV9) 162 €
VMD 12	(PUEV12CT) 137 €	(CCNV12) 215 €
VMD 15	(PUEV15CT) 185 €	(CCNV15) 250 €
VMD 18	(PUEV18CT) 230 €	(CCNV18) 278 €
VMD 25	(PUEV25CT) 280 €	(CCNV25) 324 €

## EXTERIOR

- Laminated steel plate
- AISI 304 18/10 stainless steel worktop
- Front opening curved tempered security glass system
- Enamelled steel base
- Storage door opening 425x255
- DM lacqued decoration

## INTERIOR

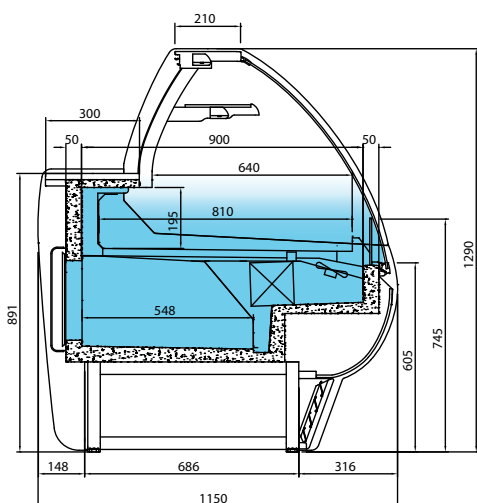
- AISI 304 18/10 exhibition area
- Upper profile LED lighting "Grolux" type
- LED lighting shelf "Grolux" type

## INSULATION

- Free CFC's high density (40kg/m<sup>3</sup>) polyurethane insulation with low GWP & zero ODP effect

## REFRIGERATION

- Forced air refrigeration system
- Stainless steel evaporative double trays first by host gas second by electrical resistance
- Control of the final defrost temperature



MODELOS MODELS	→ Dimensiones sin costados Dimensions without sides LxPxA (mm)	↑ Costados Sides (2)(mm)	⏻ Potencia Power (W)	⚡ Eléctrica Electrical (W/Hz)	📦 Capacidad Capacity (L)	🚪 Puertas Doors	📏 Superficie exposición (m <sup>2</sup> )	📚 Estantes Shelving	🌀 Compresor Compressor (HP)	🛒 Consumo Consumption (kWh/24h)	💧 Evaporación Evaporation	🌡️ Régimen T <sup>º</sup> 25°C/60% H.R.	🧼 Desescarche Defrost	🕒 Control Control	❄️ Refrigerante Refrigerant
VMD 9 R	938x1150x1290	30+30	730	220/50	131	1	0,76	1	1/2	10,2	Forzada Forced	0°C/+6°C	Automático Automatic	Digital	R 404 A
VMD 12 R	1250x1150x1290	30+30	980	220/50	175	2	1,01	1	5/8	13,7	Forzada Forced	0°C/+6°C	Automático Automatic	Digital	R 404 A
VMD 15 R	1562x1150x1290	30+30	1030	220/50	219	2	1,27	1	3/4	14,4	Forzada Forced	0°C/+6°C	Automático Automatic	Digital	R 404 A
VMD 18 R	1875x1150x1290	30+30	1260	220/50	263	3	1,52	1	1	17,6	Forzada Forced	0°C/+6°C	Automático Automatic	Digital	R 404 A
VMD 25 R	2500x1150x1290	30+30	1520	220/50	350	4	2,03	1	1+1/6	21,3	Forzada Forced	0°C/+6°C	Automático Automatic	Digital	R 404 A

Características técnicas y constructivas sujetas a variación sin previo aviso / We reserve the right to change specifications without prior notice.



**Vitrina expositora modular frío ventilado con reserva Serie Madrid**  
*Refrigerated with storage modular display case Madrid Series*



**VMD 25 R**  
 [Decoración standar]

07 V. expositoras

**Precio · Price €**



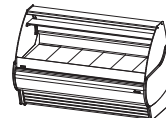
**VMD 9 R**  
 2.485 €



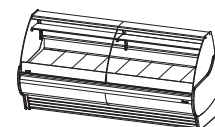
**VMD 12 R**  
 2.782 €



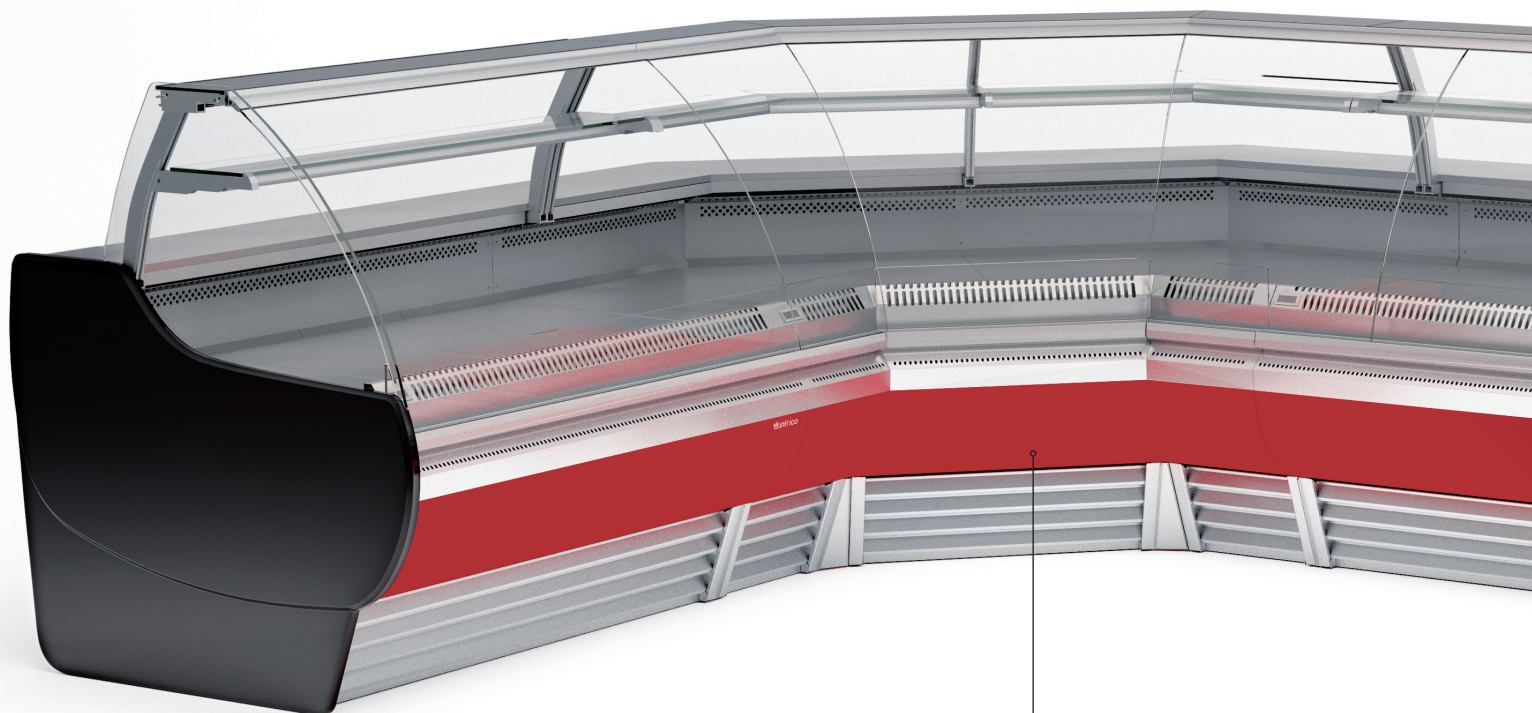
**VMD 15 R**  
 3.024 €



**VMD 18 R**  
 3.495 €



**VMD 25 R**  
 4.183 €



VMD 90 AC R

## OPCIONAL / OPTIONAL

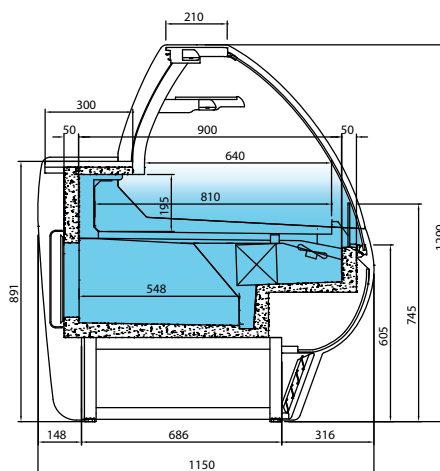
MODELOS MODELS Puertas correderas traseras Rear sliding doors

VMD 90 AA (PUEV90AACT) 170 €

VMD 45 AA (PUEV45AACT) 85 €

VMD 90 AC (PUEV90ACCT) 244 €

VMD 45 AC (PUEV45ACCT) 122 €



MODELOS  
MODELS

→ ↑ ↑  
Dimensiones sin costados  
Dimensions without sides  
LxPxH (mm)

Costados  
Sides  
(2)(mm)

Potencia  
Power  
(W)

Electrica  
Electrical  
(W/Hz)

Capacidad  
Capacity  
(L)

Puertas  
Doors

Superficie  
exposicion  
(m²)

Estantes  
Shelving

Compresor  
Compressor  
(HP)

Consumo  
Consumption  
(kWh/24h)

Evaporación  
Evaporation

Régimen T<sup>º</sup>  
25°C/60% H.R.

Desescarche  
Defrost

Control  
Control

Refrigerante  
Refrigerant

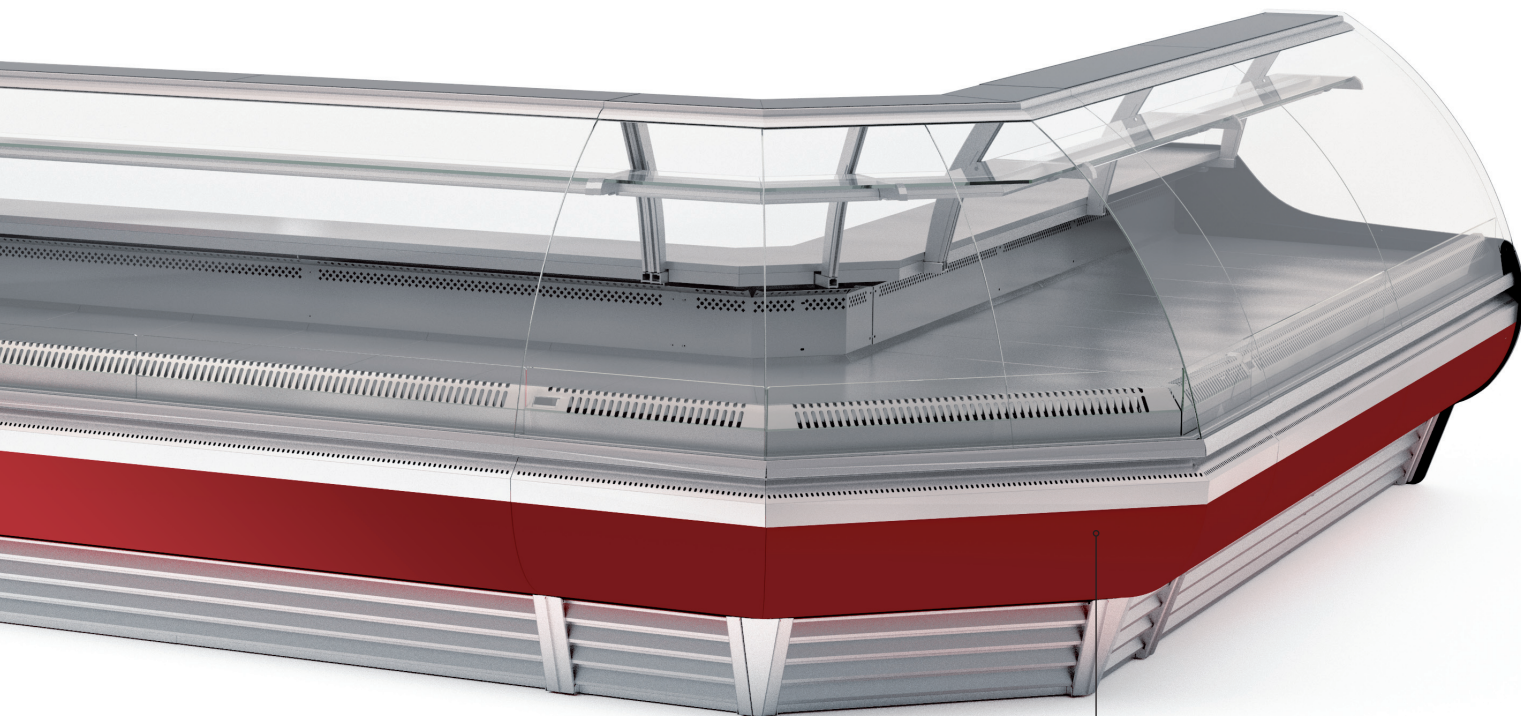
MODELOS MODELS	Dimensiones sin costados Dimensions without sides LxPxH (mm)	Costados Sides (2)(mm)	Potencia Power (W)	Electrica Electrical (W/Hz)	Capacidad Capacity (L)	Puertas Doors	Superficie exposicion (m²)	Estantes Shelving	Compresor Compressor (HP)	Consumo Consumption (kWh/24h)	Evaporación Evaporation	Régimen T <sup>º</sup> 25°C/60% H.R.	Desescarche Defrost	Control Control	Refrigerante Refrigerant
VMD 90 AA R	1326x1150x1290	30+30	990	220/50	-	-	1,15	1	5/8	13,9	Forzada Forced	0°C/+6°C	Automático Automatic	Digital	R 404 A
VMD 45 AA R	1108x1150x1290	30+30	670	220/50	-	-	0,63	1	3/8	9,4	Forzada Forced	0°C/+6°C	Automático Automatic	Digital	R 404 A
VMD 90 AC R	1887x1150x1290	30+30	1060	220/50	-	-	1,49	1	3/4	14,8	Forzada Forced	0°C/+6°C	Automático Automatic	Digital	R 404 A
VMD 45 AC R	1470x1150x1290	30+30	740	220/50	-	-	0,75	1	1/2	10,4	Forzada Forced	0°C/+6°C	Automático Automatic	Digital	R 404 A

Características técnicas y constructivas sujetas a variación sin previo aviso / We reserve the right to change specifications without prior notice.

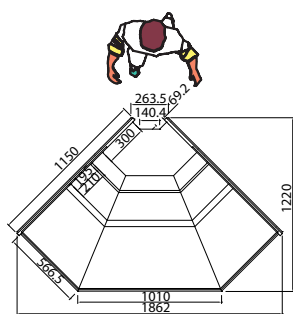
Vitrina expositora modular frío ventilado con reserva Serie Madrid  
 Refrigerated with storage modular display case Madrid Series



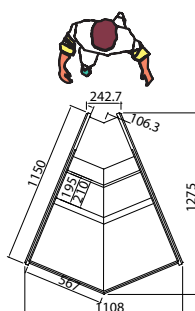
**BOUCHERIE  
 CHARCUTERIE**



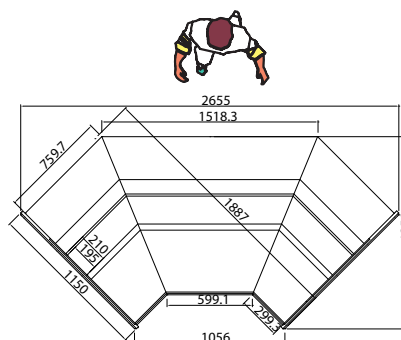
VMD 90 AA R



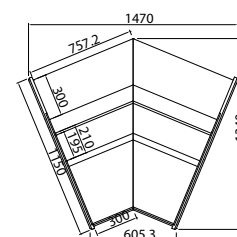
VMD 90 AA R



VMD 45 AA R



VMD 90 AC R



VMD 45 AC R

Precio · Price €



VMD 90 AA R  
 4.776 €



VMD 45 AA R  
 3.186 €



VMD 90 AC R  
 5.034 €



VMD 45 AC R  
 3.384 €

07 V. expositoras

## EXTERIOR

- Chapa de acero plastificada
- Encimera de trabajo en acero inox AISI 304 18/10
- Cristal curvo securizado abatible
- Bancada en acero esmaltado
- Decoracion en DM lacado

## INTERIOR

- Plano de exposición en acero inox AISI 304 18/10
- Iluminación LED plano de exposición tipo "Grolux"
- Estante con iluminación LED tipo "Grolux"

## AISLAMIENTO

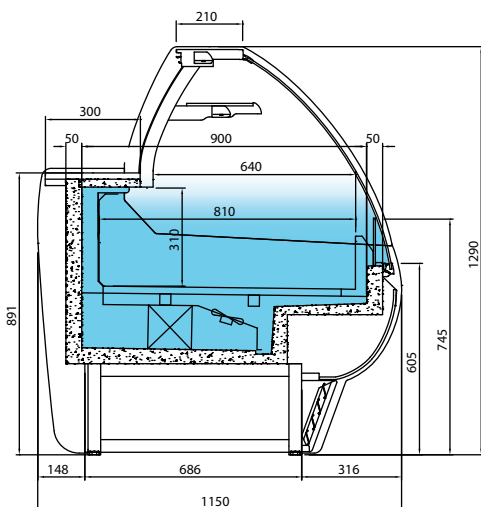
- Poliuretano inyectado alta presión libre de CFC's densidad 40 kg/m<sup>3</sup>, bajo GWP y cero efecto ODP

## REFRIGERACIÓN

- Sistema de condensación ventilada
- Bandeja evaporativa doble en acero inoxidable primera por gas caliente y segunda con resistencia eléctrica
- Control temperatura final del desescarche

## OPCIONAL / OPTIONAL

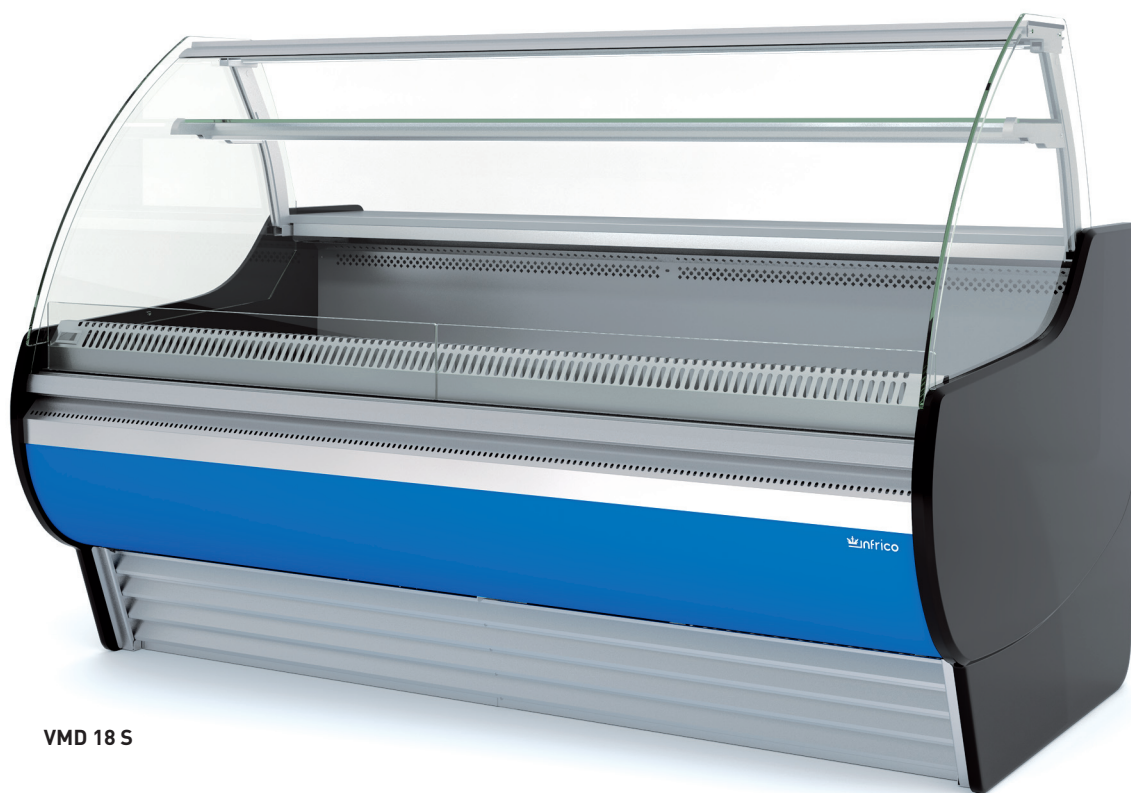
MODELOS MODELS	Puertas correderas traseras Rear sliding doors	Cortinas traseras nocturnas Night curtains
<b>VMD 9</b>	<b>(PUEV9CT) 92 €</b>	<b>(CCNV9) 162 €</b>
<b>VMD 12</b>	<b>(PUEV12CT) 137 €</b>	<b>(CCNV12) 215 €</b>
<b>VMD 15</b>	<b>(PUEV15CT) 185 €</b>	<b>(CCNV15) 250 €</b>
<b>VMD 18</b>	<b>(PUEV18CT) 230 €</b>	<b>(CCNV18) 278 €</b>
<b>VMD 25</b>	<b>(PUEV25CT) 280 €</b>	<b>(CCNV25) 324 €</b>



MODELOS MODELS	→ ↑ ↗	↖	⏻	⚡	📦	🚪	📄	☰	🔧	🛒	💧	🌡️	🧼	🕒	🌡️
	Dimensiones sin costados Dimensions without sides LxPxA (mm)	Costados Sides (2)(mm)	Potencia Power (W)	Eléctrica Electrical (W/Hz)	Capacidad Capacity (L)	Puertas Doors	Superficie exposición (m <sup>2</sup> )	Estantes Shelving	Compresor Compressor (HP)	Consumo Consumption (kWh/24h)	Evaporación Evaporation	Régimen T <sup>RA</sup> 25°C/60% H.R.	Desescarche Defrost	Control Control	Refrigerante Refrigerant
<b>VMD 9 S</b>	938x1150x1290	30+30	730	220/50	-	-	0,76	1	1/2	10,2	Forzada Forced	0°C/+6°C	Automático Automatic	Digital	R 404 A
<b>VMD 12 S</b>	1250x1150x1290	30+30	980	220/50	-	-	1,01	1	5/8	13,7	Forzada Forced	0°C/+6°C	Automático Automatic	Digital	R 404 A
<b>VMD 15 S</b>	1562x1150x1290	30+30	1030	220/50	-	-	1,27	1	3/4	14,4	Forzada Forced	0°C/+6°C	Automático Automatic	Digital	R 404 A
<b>VMD 18 S</b>	1875x1150x1290	30+30	1260	220/50	-	-	1,52	1	1	17,6	Forzada Forced	0°C/+6°C	Automático Automatic	Digital	R 404 A
<b>VMD 25 S</b>	2500x1150x1290	30+30	1520	220/50	-	-	2,03	1	1+1/6	21,3	Forzada Forced	0°C/+6°C	Automático Automatic	Digital	R 404 A

Características técnicas y constructivas sujetas a variación sin previo aviso / We reserve the right to change specifications without prior notice.

**Vitrina expositora modular frío ventilado sin reserva Serie Madrid**  
*Refrigerated without storage modular display case Madrid Series*



VMD 18 S

07 V. expositoras

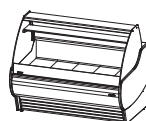
Precio · Price €



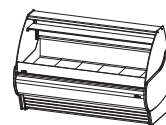
VMD 9 S  
2.444 €



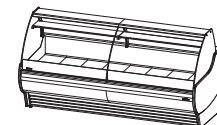
VMD 12 S  
2.677 €



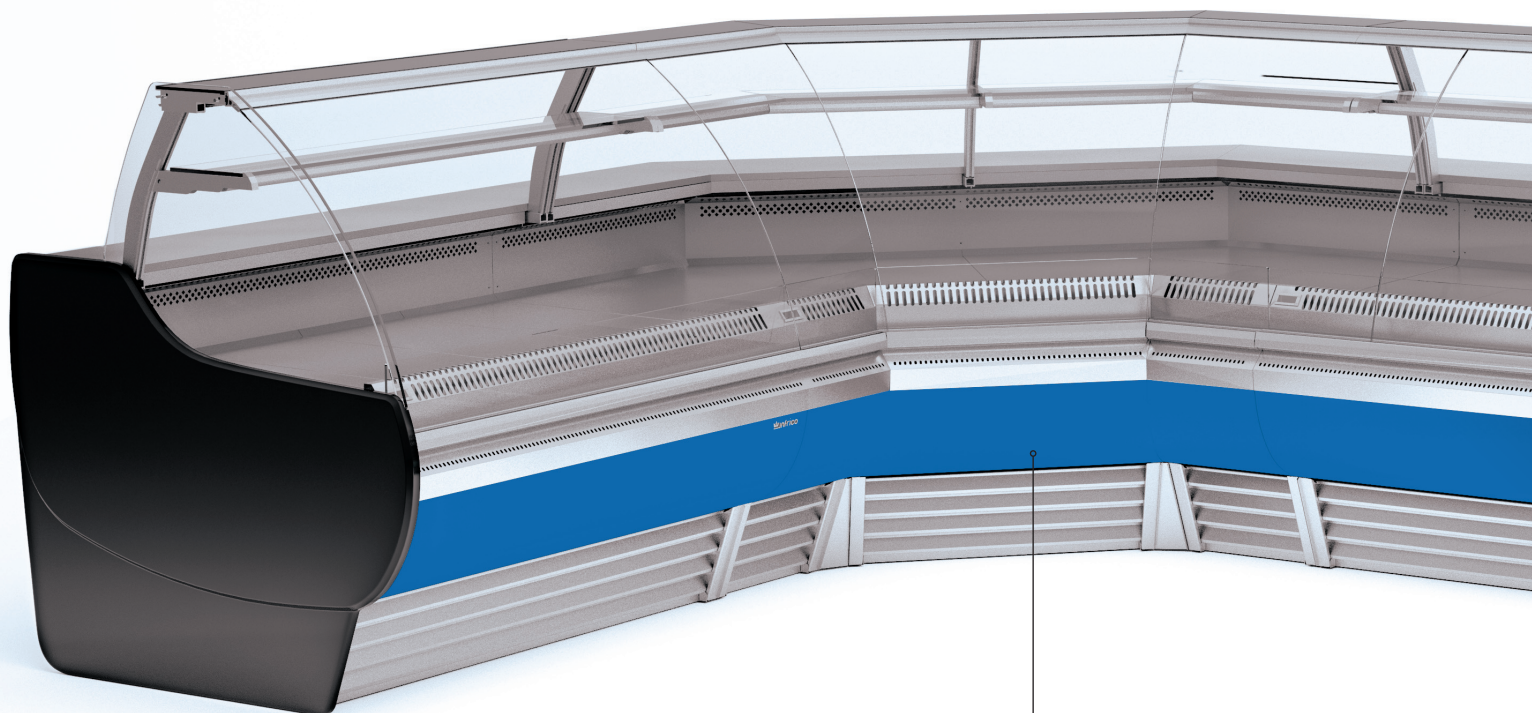
VMD 15 S  
3.010 €



VMD 18 S  
3.418 €



VMD 25 S  
4.164 €



VMD 90 AC S

## OPCIONAL / OPTIONAL

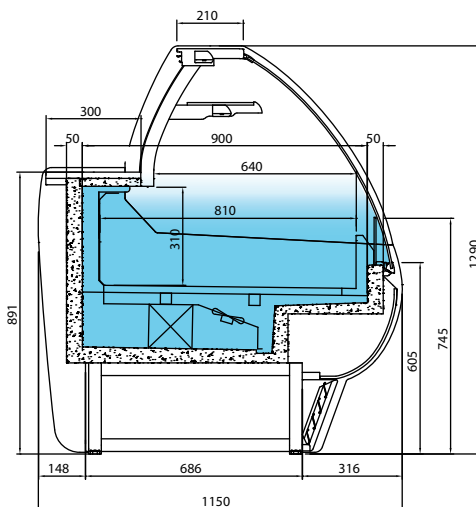
MODELOS MODELS Puertas correderas traseras Rear sliding doors

VMD 90 AA (PUEV90AACT) 170 €

VMD 45 AA (PUEV45AACT) 85 €

VMD 90 AC (PUEV90ACCT) 244 €

VMD 45 AC (PUEV45ACCT) 122 €



MODELOS  
MODELS

→ ↗ ↑  
Dimensiones sin costados  
Dimensions without sides  
LxPxH (mm)

Costados  
Sides  
(2)(mm)

Potencia  
Power  
(W)

Electrica  
Electrical  
(W/Hz)

Capacidad  
Capacity  
(L)

Puertas  
Doors

Superficie  
exposición  
(m²)

Estantes  
Shelving

Compresor  
Compressor  
(HP)

Consumo  
Consumption  
(kWh/24h)

Evaporación  
Evaporation

Régimen T<sup>º</sup>  
25°C/60% H.R

Desescarche  
Defrost

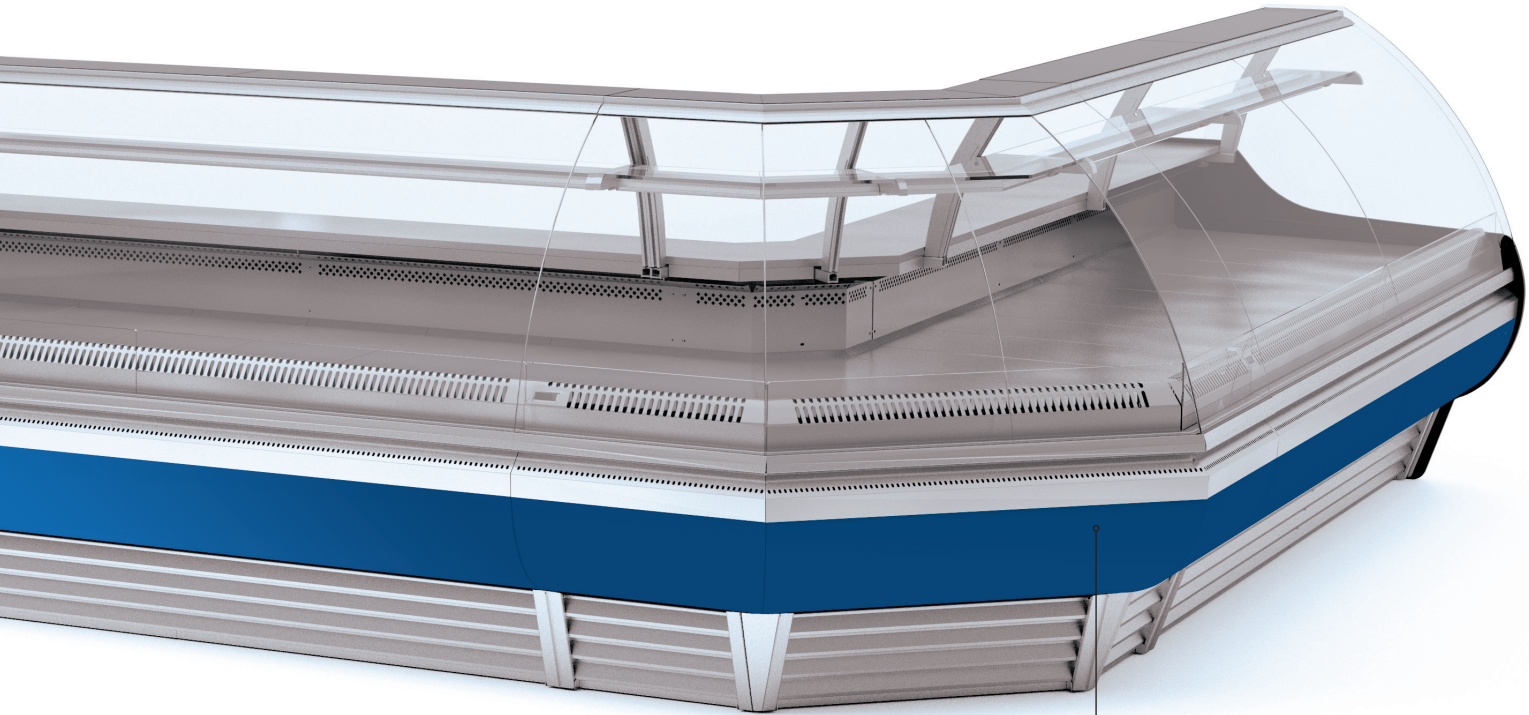
Control  
Control

Refrigerante  
Refrigerant

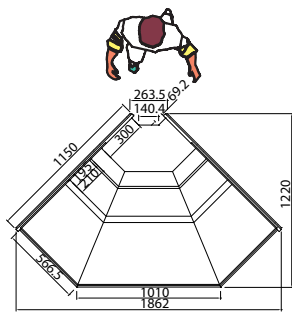
MODELOS MODELS	Dimensiones sin costados Dimensions without sides LxPxH (mm)	Costados Sides (2)(mm)	Potencia Power (W)	Electrica Electrical (W/Hz)	Capacidad Capacity (L)	Puertas Doors	Superficie exposición (m²)	Estantes Shelving	Compresor Compressor (HP)	Consumo Consumption (kWh/24h)	Evaporación Evaporation	Régimen T <sup>º</sup> 25°C/60% H.R	Desescarche Defrost	Control Control	Refrigerante Refrigerant
VMD 90 AA S	1326x1150x1290	30+30	990	220/50	-	-	1,15	1	5/8	13,9	Forzada Forced	0°C/+6°C	Automático Automatic	Digital	R 404 A
VMD 45 AA S	1108x1150x1290	30+30	670	220/50	-	-	0,63	1	3/8	9,4	Forzada Forced	0°C/+6°C	Automático Automatic	Digital	R 404 A
VMD 90 AC S	1887x1150x1290	30+30	1060	220/50	-	-	1,49	1	3/4	14,8	Forzada Forced	0°C/+6°C	Automático Automatic	Digital	R 404 A
VMD 45 AC S	1470x1150x1290	30+30	740	220/50	-	-	0,75	1	1/2	10,4	Forzada Forced	0°C/+6°C	Automático Automatic	Digital	R 404 A

Características técnicas y constructivas sujetas a variación sin previo aviso / We reserve the right to change specifications without prior notice.

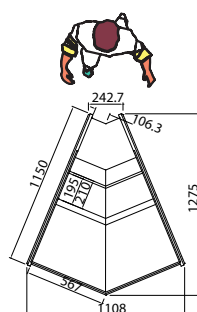
Vitrina expositora modular frío ventilado sin reserva Serie Madrid  
 Refrigerated without storage modular display case Madrid Series



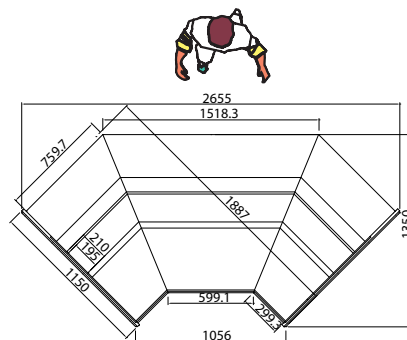
VMD 90 AA S



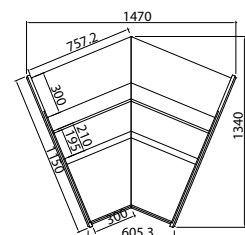
VMD 90 AA S



VMD 45 AA S

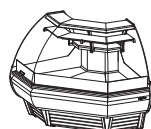


VMD 90 AC S



VMD 45 AC S

Precio · Price €



VMD 90 AA S  
 4.787 €



VMD 45 AA S  
 3.194 €



VMD 90 AC S  
 5.061 €



VMD 45 AC S  
 3.399 €

07 V. expositoras

### EXTERIOR

- Chapa de acero plastificada
- Encimera de trabajo en acero inox AISI 304 18/10
- Cristal curvo securizado abatible
- Bancada en acero esmaltado
- Claro de puerta de acceso media reserva 425x255
- Decoración en DM lacado

### INTERIOR

- Plano de exposición en acero inox AISI 304 18/10
- Iluminación LED plano de exposición tipo "Grolux"
- Estante con iluminación LED tipo "Grolux"

### AISLAMIENTO

- Poliuretano inyectado alta presión libre de CFC 's densidad 40 kg/m<sup>3</sup>, bajo GWP y cero efecto ODP

### REFRIGERACIÓN

- Semiestática por gravedad
- Bandeja evaporativa doble en acero inoxidable primera por gas caliente y segunda con resistencia eléctrica
- Control temperatura final del desescarche

### OPCIONAL / OPTIONAL

MODELOS MODELS	Puertas correderas traseras Rear sliding doors	Cortinas traseras nocturnas Night curtains
<b>VMD 9</b>	<b>(PUEV9CT) 92 €</b>	<b>(CCNV9) 162 €</b>
<b>VMD 12</b>	<b>(PUEV12CT) 137 €</b>	<b>(CCNV12) 215 €</b>
<b>VMD 15</b>	<b>(PUEV15CT) 185 €</b>	<b>(CCNV15) 250 €</b>
<b>VMD 18</b>	<b>(PUEV18CT) 230 €</b>	<b>(CCNV18) 278 €</b>
<b>VMD 25</b>	<b>(PUEV25CT) 280 €</b>	<b>(CCNV25) 324 €</b>

### EXTERIOR

- Laminated steel plate
- AISI 304 18/10 stainless steel worktop
- Front opening curved tempered security glass system
- Enamelled steel base
- Storage door opening 425x255
- DM lacqued decoration

### INTERIOR

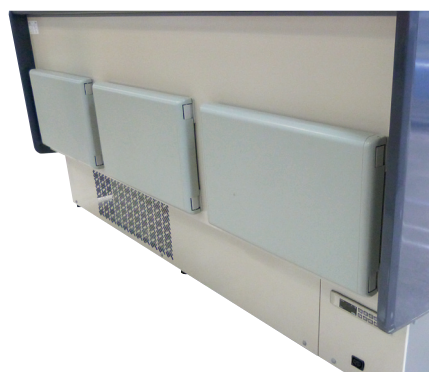
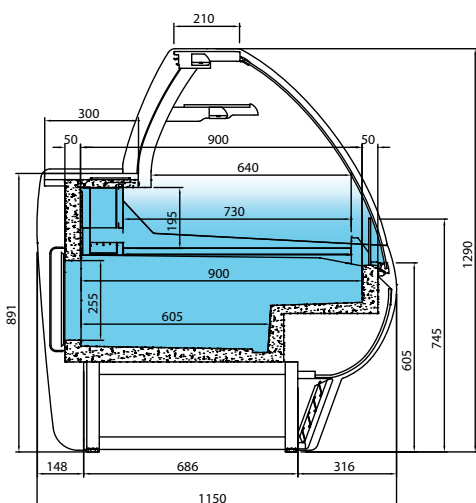
- AISI 304 18/10 exhibition area
- Upper profile LED lighting "Grolux" type
- LED lighting shelf "Grolux" type

### INSULATION

- Free CFC's high density [40kg/m<sup>3</sup>] polyurethane insulation with low GWP & zero ODP effect

### REFRIGERATION

- Semi-static by gravity coil
- Stainless steel evaporative double trays first by host gas second by electrical resistance
- Control of the final defrost temperature

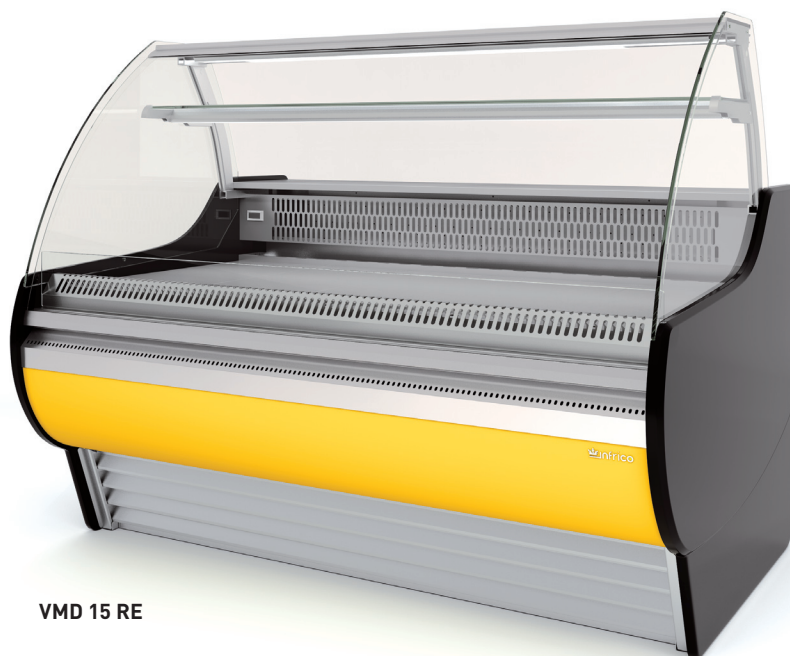


MODELOS MODELS	→ ↑ ↗	↖	⏻	⚡	📦	🚪	📖	☰	🔧	🛒	💧	🌡️	🧼	🕒	🌡️
	Dimensiones sin costados Dimensions without sides LxPxA (mm)	Costados Sides (2)(mm)	Potencia Power (W)	Eléctrica Electrical (W/Hz)	Capacidad Capacity (L)	Puertas Doors	Superficie exposición (m <sup>2</sup> )	Estantes Shelving	Compresor Compressor (HP)	Consumo Consumption (kWh/24h)	Evaporación Evaporation	Régimen T <sup>na</sup> 25°C/60% H.R.	Desescarche Defrost	Control Control	Refrigerante Refrigerant
<b>VMD 9 RE</b>	938x1150x1290	30+30	715	220/50	197	1	0,69	1	1/2	10,0	Forzada Forced	0°C/+6°C	Automático Automatic	Digital	R 404 A
<b>VMD 12 RE</b>	1250x1150x1290	30+30	965	220/50	263	2	0,93	1	5/8	13,5	Forzada Forced	0°C/+6°C	Automático Automatic	Digital	R 404 A
<b>VMD 15 RE</b>	1562x1150x1290	30+30	1015	220/50	328	2	1,16	1	3/4	14,2	Forzada Forced	0°C/+6°C	Automático Automatic	Digital	R 404 A
<b>VMD 18 RE</b>	1875x1150x1290	30+30	1245	220/50	394	3	1,39	1	1	17,4	Forzada Forced	0°C/+6°C	Automático Automatic	Digital	R 404 A
<b>VMD 25 RE</b>	2500x1150x1290	30+30	1505	220/50	525	4	1,85	1	1+1/6	21,1	Forzada Forced	0°C/+6°C	Automático Automatic	Digital	R 404 A

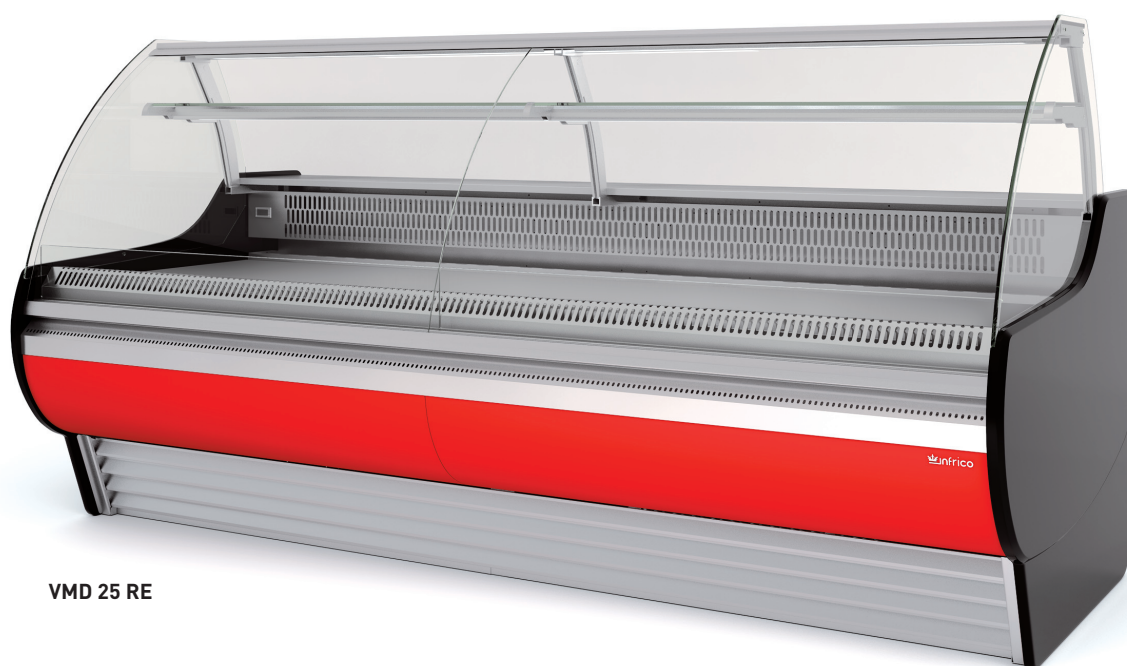
Características técnicas y constructivas sujetas a variación sin previo aviso / We reserve the right to change specifications without prior notice.



**Vitrina expositora modular frío semiestático con reserva Serie Madrid**  
*Semi-static with storage modular display case Madrid Series*



VMD 15 RE



VMD 25 RE

Precio · Price €



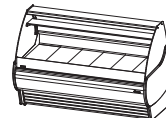
VMD 9 RE  
2.419 €



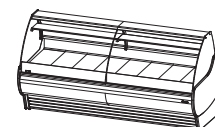
VMD 12 RE  
2.682 €



VMD 15 RE  
2.981 €



VMD 18 RE  
3.436 €



VMD 25 RE  
3.999 €

07 V. expositoras

## EXTERIOR

- Chapa de acero plastificada
- Encimera de trabajo en acero inox AISI 304 18/10
- Cristal curvo securizado abatible
- Bancada en acero esmaltado
- Decoración en DM lacado

## INTERIOR

- Plano de exposición en acero inox AISI 304 18/10
- Iluminación LED plano de exposición tipo "Grolux"
- Estante con iluminación LED tipo "Grolux"

## AISLAMIENTO

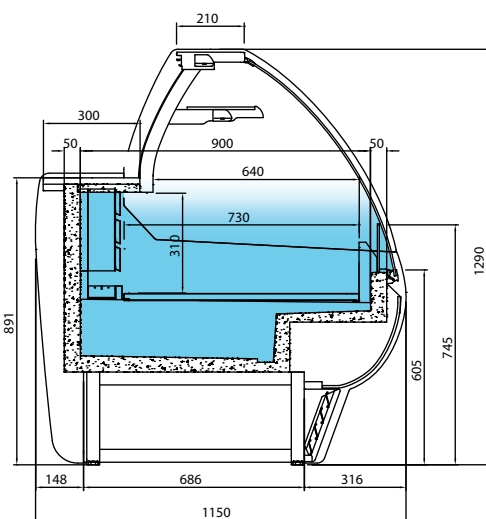
- Poliuretano inyectado alta presión libre de CFC's densidad 40 kg/m<sup>3</sup>, bajo GWP y cero efecto ODP

## REFRIGERACIÓN

- Estática por gravedad
- Evaporadores tratados anticorrosión 100% Poliéster
- Bandeja evaporativa doble en acero inoxidable primera por gas caliente y segunda con resistencia eléctrica
- Control temperatura final del desescarche

## OPCIONAL / OPTIONAL

MODELOS MODELS	Puertas correderas traseras Rear sliding doors	Cortinas traseras nocturnas Night curtains	Doble plano Double surface
VMD 9	(PUEV9CT) 92 €	(CCNV9) 162 €	(DPEXVMDBC9S) 75 €
VMD 12	(PUEV12CT) 137 €	(CCNV12) 215 €	(DPEXVMDBC12S) 99 €
VMD 15	(PUEV15CT) 185 €	(CCNV15) 250 €	(DPEXVMDBC15S) 124 €
VMD 18	(PUEV18CT) 230 €	(CCNV18) 278 €	(DPEXVMDBC18S) 149 €
VMD 25	(PUEV25CT) 280 €	(CCNV25) 324 €	(DPEXVMDBC25S) 199 €

MODELOS  
MODELS

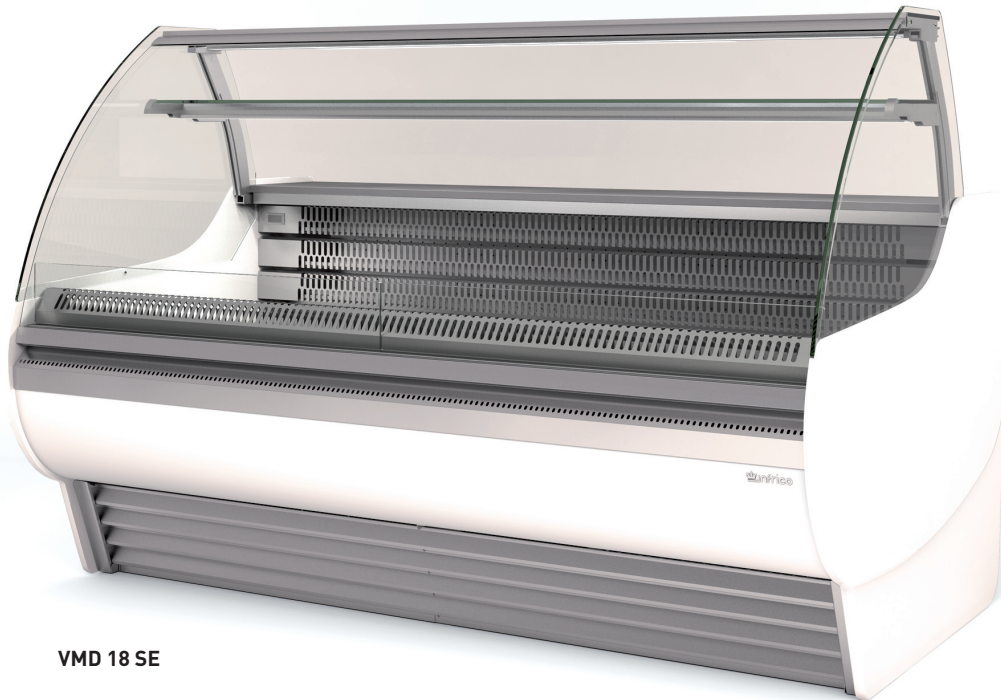
	→ ↑ ↗	↖	⏻	⚡	📏	📦	🔧	🛒	🌊	🌡️	🧊	🕒	🌡️
	Dimensiones sin costados Dimensions without sides LxPxH (mm)	Costados Sides (2)(mm)	Potencia Power (W)	Electrica Electrical (V/Hz)	Superficie exposición (m <sup>2</sup> )	Estantes Shelving	Compresor Compressor (HP)	Consumo Consumption (kWh/24h)	Evaporación Evaporation	Régimen T <sup>RA</sup> 25°C/60% H.R	Desescarche Defrost	Control Control	Refrigerante Refrigerant
VMD 9 SE	938x1150x1290	30+30	695	220/50	0,69	1	1/2	9,7	Estática Static	0°C/+6°C	Automático Automatic	Digital	R 404 A
VMD 12 SE	1250x1150x1290	30+30	945	220/50	0,93	1	5/8	13,2	Estática Static	0°C/+6°C	Automático Automatic	Digital	R 404 A
VMD 15 SE	1562x1150x1290	30+30	995	220/50	1,16	1	3/4	13,9	Estática Static	0°C/+6°C	Automático Automatic	Digital	R 404 A
VMD 18 SE	1875x1150x1290	30+30	1225	220/50	1,39	1	1	17,2	Estática Static	0°C/+6°C	Automático Automatic	Digital	R 404 A
VMD 25 SE	2500x1150x1290	30+30	1485	220/50	1,85	1	1+1/6	20,8	Estática Static	0°C/+6°C	Automático Automatic	Digital	R 404 A

Características técnicas y constructivas sujetas a variación sin previo aviso / We reserve the right to change specifications without prior notice.

**Vitrina expositora modular frío estático sin reserva Serie Madrid**  
*Static without storage modular display case Madrid Series*



VMD 9 SE



VMD 18 SE

Precio · Price €



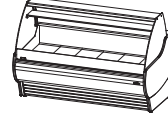
VMD 9 SE  
2.344 €



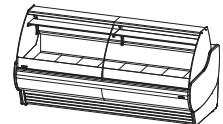
VMD 12 SE  
2.558 €



VMD 15 SE  
2.837 €



VMD 18 SE  
3.225 €



VMD 25 SE  
3.730 €

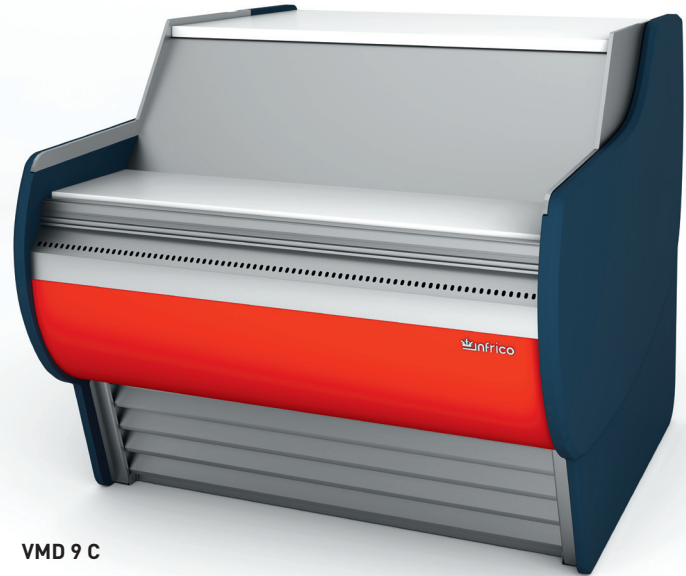
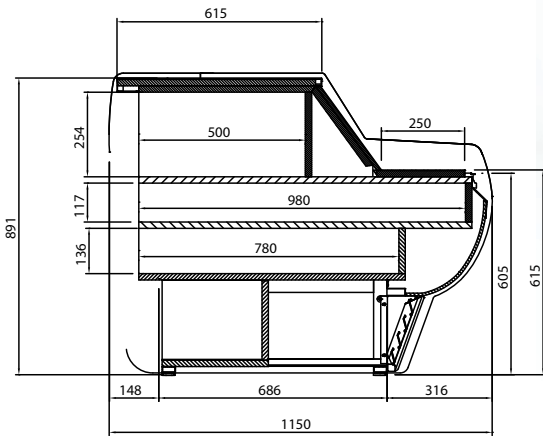
07 V. expositoras

**CARACTERÍSTICAS TÉCNICAS**

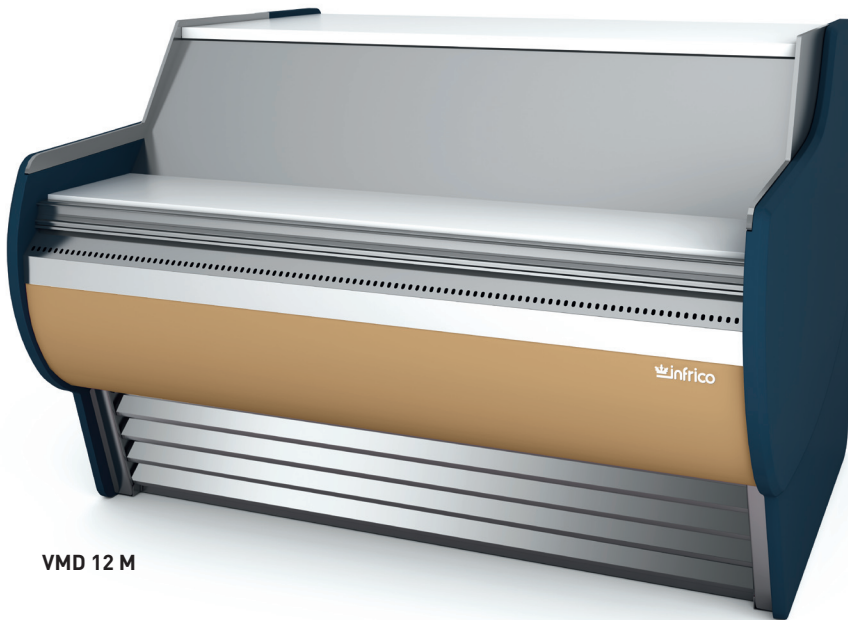
- Encimera de trabajo y apoya bolsos en acero inoxidable AISI 304
- Bancada en acero esmaltado
- Decoración en DM lacado
- Cuerpo y estantes traseros en madera estratificada blanca

**TECHNICAL FEATURES**

- AISI 304 stainless steel worktop
- Base of enameled steel tubo
- DM lacqued decoration
- Structure and rear shelf white laminat wood



VMD 9 C



VMD 12 M

07 V. expositoras

MODELOS  
MODELS



Dimensiones sin costados  
Dimensions without sides  
LxFxH (mm)



Costados Sides  
(2lmm)



Superficie  
exposición  
(m<sup>2</sup>)

VMD 9 C

938x1150x906

30+30

0,55

VMD 12 M

1250x1150x906

30+30

0,74

VMD 15 M

1562x1150x906

30+30

0,92

Características técnicas y constructivas sujetas a variación sin previo aviso /  
We reserve the right to change specifications without prior notice.

Precio - Price €



VMD 9 C

1.314 €



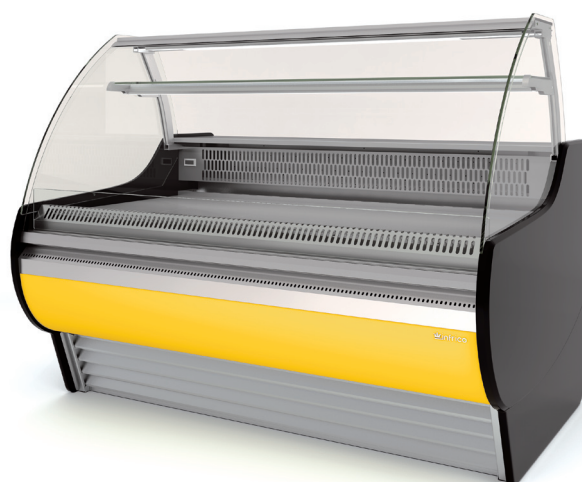
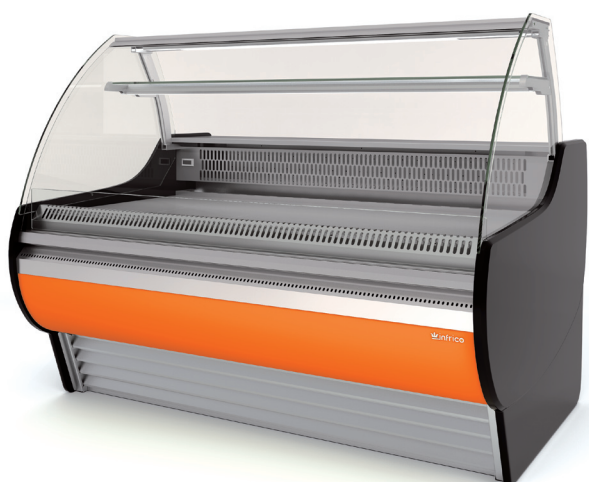
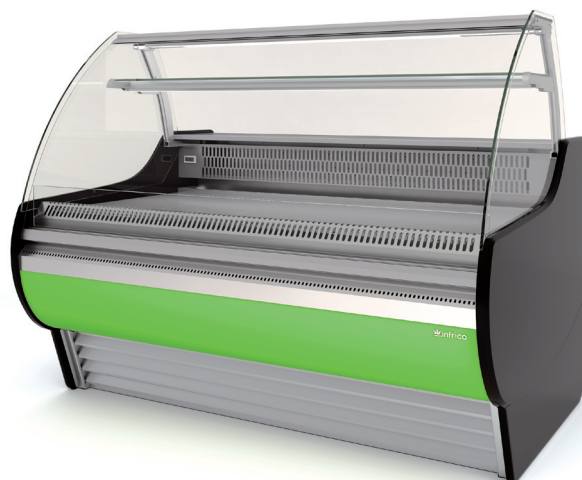
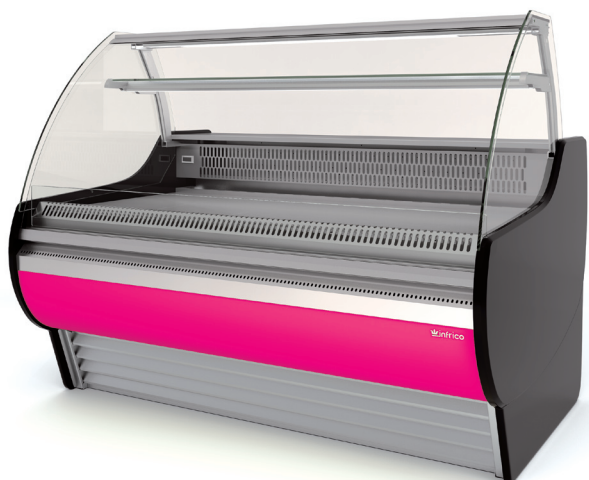
VMD 12 M

1.442 €



VMD 15 M

1.578 €



Decoración lacada · Lacqued decoration



**RAL 3003**  
Granate  
Maroon



**RAL 3001**  
Rojo  
Red



**RAL DESIGN 3504035**  
Rosa  
Pink



**RAL 2003**  
Naranja  
Orange



**RAL 1018**  
Amarillo  
Yellow



**RAL 1001**  
Beige  
Beige



**RAL 5015**  
Azul  
Blue



**RAL DESIGN 2108025**  
Celeste  
Sky blue



**RAL 6002**  
Verde oscuro  
Green dark



**RAL DESIGN 1107060**  
Pistacho  
Pistachio



**RAL 4007**  
Violeta  
Violet



**RAL 9016**  
Blanco  
White

ACABADOS POR MÓDULO ENDED BY UNIT	LACADO FRONTAL FRONTAL LACQUED	LACADO FRONTAL + COSTADOS FRONTAL LACQUED + SIDES
VMD 9	Standar	(DFCVMDVBC) 200 €
VMD 12	Standar	(DFCVMDVBC) 200 €
VMD 15	Standar	(DFCVMDVBC) 200 €
VMD 18	Standar	(DFCVMDVBC) 200 €
VMD 25	Standar	(DFCVMDVBC) 200 €

## EXTERIOR

- Chapa de acero plastificada
- Encimera de trabajo en acero inox AISI 304 18/10
- Cristal curvo securizado elevable
- Bancada en acero esmaltado
- Claro de puerta de acceso media reserva 425x255
- Decoración en DM lacado con iluminación LED

## INTERIOR

- Plano de exposición en acero inox AISI 304 18/10
- Iluminación LED plano de exposición tipo "Grolux"
- Estante con iluminación LED tipo "Grolux"

## AISLAMIENTO

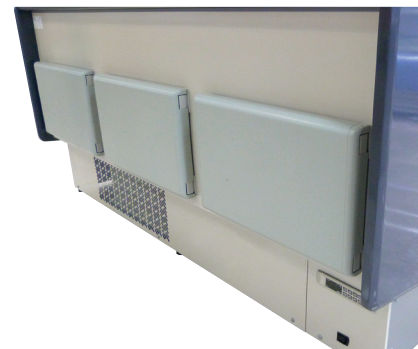
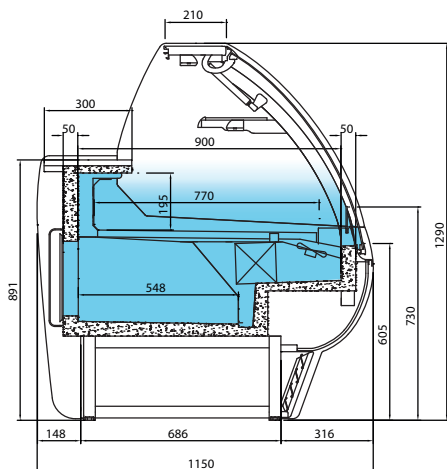
- Poliuretano inyectado alta presión libre de CFC's densidad 40 kg/m<sup>3</sup>, bajo GWP y cero efecto ODP

## REFRIGERACIÓN

- Sistema de condensación ventilada
- Bandeja evaporativa doble en acero inoxidable primera por gas caliente y segunda con resistencia eléctrica
- Control temperatura final del desescarche

## OPCIONAL / OPTIONAL

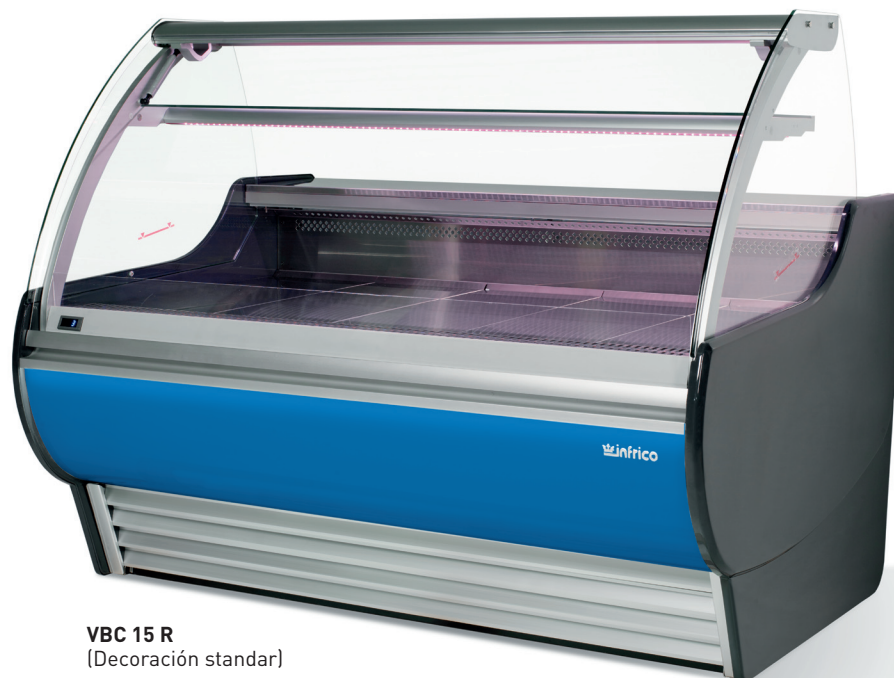
MODELOS MODELS	Puertas correderas traseras Rear sliding doors	Cortinas traseras nocturnas Night curtains
<b>VBC 9</b>	<b>(PUEV9CT) 92 €</b>	<b>(CCNV9) 162 €</b>
<b>VBC 12</b>	<b>(PUEV12CT) 137 €</b>	<b>(CCNV12) 215 €</b>
<b>VBC 15</b>	<b>(PUEV15CT) 185 €</b>	<b>(CCNV15) 250 €</b>
<b>VBC 18</b>	<b>(PUEV18CT) 230 €</b>	<b>(CCNV18) 278 €</b>
<b>VBC 25</b>	<b>(PUEV25CT) 280 €</b>	<b>(CCNV25) 324 €</b>



MODELOS MODELS	→ Dimensiones sin costados Dimensions without sides LxPxH (mm)	↑ Costados Sides (2)(mm)	⏻ Potencia Power (W)	⚡ Eléctrica Electrical (W/Hz)	📦 Capacidad Capacity (L)	🚪 Puertas Doors	📏 Superficie exposición (m <sup>2</sup> )	📚 Estantes Shelving	🔧 Compresor Compressor (HP)	🛒 Consumo Consumption (kWh/24h)	💧 Evaporación Evaporation	🌡️ Régimen T <sup>ra</sup> 25°C/60% H.R.	🧼 Desescarche Defrost	🕒 Control Control	❄️ Refrigerante Refrigerant
<b>VBC 9 R</b>	938x1150x1290	30+30	755	220/50	131	1	0,72	1 + 1 OPC.	1/2	10,6	Forzada Forced	0°C/+6°C	Automático Automatic	Digital	R 404 A
<b>VBC 12 R</b>	1250x1150x1290	30+30	1015	220/50	175	2	0,96	1 + 1 OPC.	5/8	14,2	Forzada Forced	0°C/+6°C	Automático Automatic	Digital	R 404 A
<b>VBC 15 R</b>	1562x1150x1290	30+30	1070	220/50	219	2	1,20	1 + 1 OPC.	3/4	15,0	Forzada Forced	0°C/+6°C	Automático Automatic	Digital	R 404 A
<b>VBC 18 R</b>	1875x1150x1290	30+30	1310	220/50	263	3	1,44	1 + 1 OPC.	1	18,3	Forzada Forced	0°C/+6°C	Automático Automatic	Digital	R 404 A
<b>VBC 25 R</b>	2500x1150x1290	30+30	1585	220/50	350	4	1,93	1 + 1 OPC.	1+1/6	22,2	Forzada Forced	0°C/+6°C	Automático Automatic	Digital	R 404 A

Características técnicas y constructivas sujetas a variación sin previo aviso / We reserve the right to change specifications without prior notice.

**Vitrina expositora modular frío ventilado con reserva Serie Barcelona**  
*Refrigerated with storage modular display case Barcelona Series*



**VBC 15 R**  
 (Decoración standar)



**VBC 15 R**

Precio · Price €



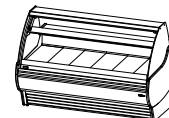
**VBC 9 R**  
**3.009 €**



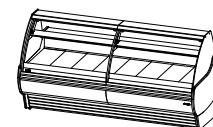
**VBC 12 R**  
**3.321 €**



**VBC 15 R**  
**3.699 €**

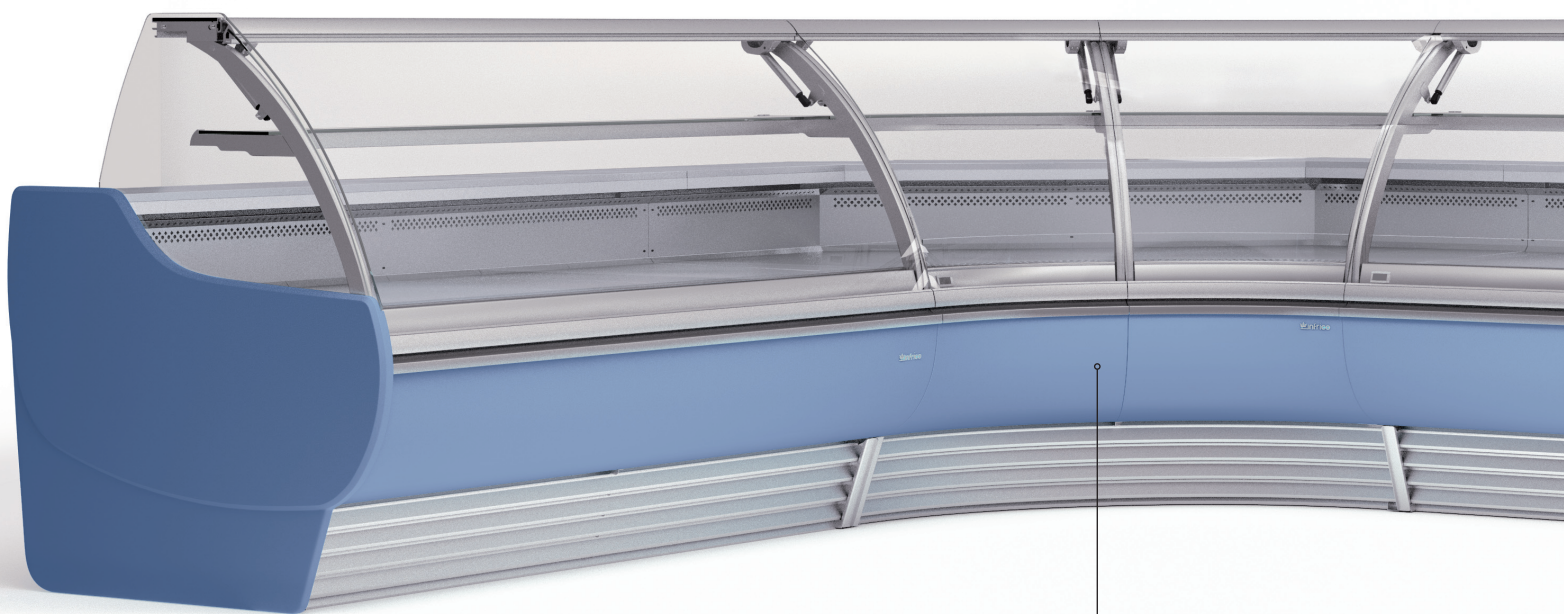


**VBC 18 R**  
**4.233 €**



**VBC 25 R**  
**5.143 €**

07 V. expositoras



VBC 90 AC R

## OPCIONAL / OPTIONAL

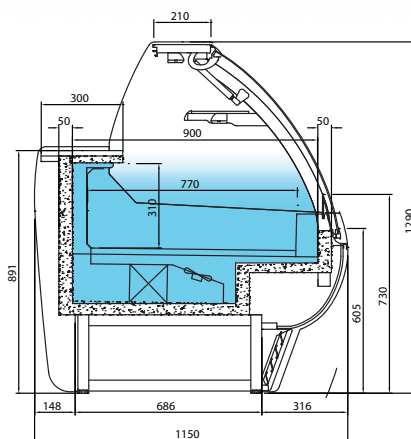
MODELOS MODELS Puertas correderas traseras Rear sliding doors

VBC 90 AA (PUEV90AACT) 170 €

VBC 45 AA (PUEV45AACT) 85 €

VBC 90 AC (PUEV90ACCT) 244 €

VBC 45 AC (PUEV45ACCT) 122 €



MODELOS  
MODELS

→ ↗ ↑  
Dimensiones sin costados  
Dimensions without sides  
LxPxH (mm)

⌊  
Costados  
Sides  
(2)(mm)

⏻  
Potencia  
Power  
(W)

⚡  
Electrica  
Electrical  
(V/Hz)

📄  
Superficie  
exposicion  
(m<sup>2</sup>)

≡  
Estantes  
Shelving

🌀  
Compresor  
Compressor  
(HP)

🛒  
Consumo  
Consumption  
(kWh/24h)

💧  
Evaporación  
Evaporation

🌡️  
Régimen T<sup>PA</sup>  
25°C/60% H.R

🧊  
Desescarche  
Defrost

🕒  
Control  
Control

🌡️  
Refrigerante  
Refrigerant

MODELOS MODELS	Dimensiones sin costados Dimensions without sides LxPxH (mm)	Costados Sides (2)(mm)	Potencia Power (W)	Electrica Electrical (V/Hz)	Superficie exposicion (m <sup>2</sup> )	Estantes Shelving	Compresor Compressor (HP)	Consumo Consumption (kWh/24h)	Evaporación Evaporation	Régimen T <sup>PA</sup> 25°C/60% H.R	Desescarche Defrost	Control Control	Refrigerante Refrigerant
VBC 90 AA R	1326x1150x1290	30+30	1025	220/50	1,09	1 + 1 OPC.	5/8	13,9	Forzada Forced	0°C/+6°C	Automático Automatic	Digital	R 404 A
VBC 45 AA R	1108x1150x1290	30+30	700	220/50	0,60	1 + 1 OPC.	3/8	9,4	Forzada Forced	0°C/+6°C	Automático Automatic	Digital	R 404 A
VBC 90 AC R	1887x1150x1290	30+30	1110	220/50	1,43	1 + 1 OPC.	3/4	14,8	Forzada Forced	0°C/+6°C	Automático Automatic	Digital	R 404 A
VBC 45 AC R	1470x1150x1290	30+30	780	220/50	0,72	1 + 1 OPC.	1/2	10,4	Forzada Forced	0°C/+6°C	Automático Automatic	Digital	R 404 A

Características técnicas y constructivas sujetas a variación sin previo aviso / We reserve the right to change specifications without prior notice.

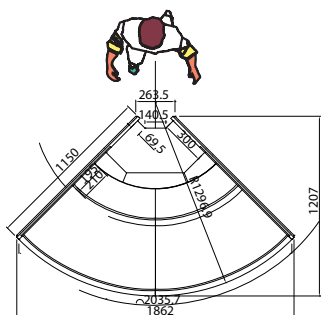


Vitrina expositora modular frío ventilado con reserva Serie Barcelona  
 Refrigerated with storage modular display case Barcelona Series

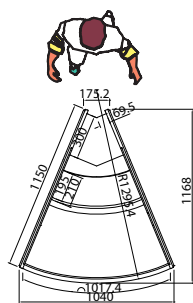


VBC 90 AA R

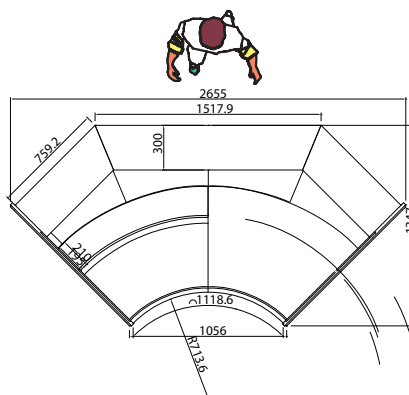
07 V. expositoras



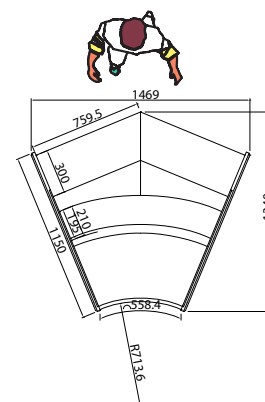
VBC 90 AA R



VBC 45 AA R

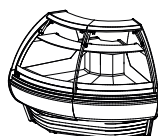


VBC 90 AC R



VBC 45 AC R

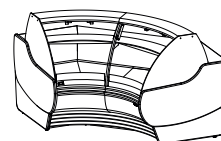
Precio · Price €



VBC 90 AA R  
 6.060 €



VBC 45 AA R  
 4.552 €



VBC 90 AC R  
 7.002 €



VBC 45 AC R  
 4.542 €

## EXTERIOR

- Chapa de acero plastificada
- Encimera de trabajo en acero inox AISI 304 18/10
- Cristal curvo securizado elevable
- Bancada en acero esmaltado
- Decoracion en DM lacado

## INTERIOR

- Plano de exposición en acero inox AISI 304 18/10
- Iluminación LED plano de exposición tipo "Grolux"
- Estante con iluminación LED tipo "Grolux"

## AISLAMIENTO

- Poliuretano inyectado alta presión libre de CFC's densidad 40 kg/m<sup>3</sup>, bajo GWP y cero efecto ODP

## REFRIGERACIÓN

- Sistema de condensación ventilada
- Bandeja evaporativa doble en acero inoxidable primera por gas caliente y segunda con resistencia eléctrica
- Control temperatura final del desescarche

## EXTERIOR

- Laminated steel plate
- AISI 304 18/10 stainless steel worktop
- Lift-up curved tempered security glass system
- Enamelled steel base
- DM lacqued decoration

## INTERIOR

- AISI 304 18/10 exhibition area
- Upper profile LED lighting "Grolux" type
- LED lighting shelf "Grolux" type

## INSULATION

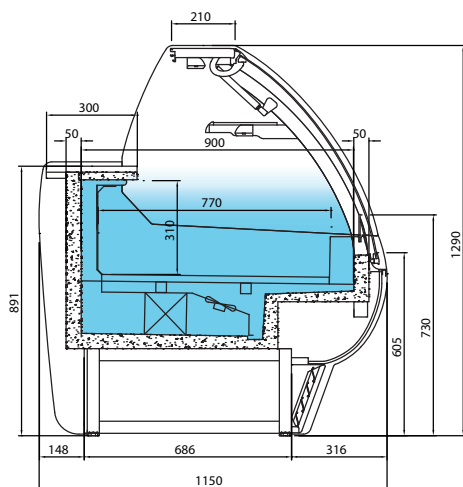
- Free CFC's high density (40kg/m<sup>3</sup>) polyurethane insulation with low GWP & zero ODP effect

## REFRIGERATION

- Forced air refrigeration system
- Stainless steel evaporative double trays first by host gas second by electrical resistance
- Control of the final defrost temperature

## OPCIONAL / OPTIONAL

MODELOS MODELS	Puertas correderas traseras Rear sliding doors	Cortinas traseras nocturnas Night curtains	Doble plano Double surface
VBC 9	(PUEV9CT) 92 €	(CCNV9) 162 €	(DPEXVMDBC9S) 75 €
VBC 12	(PUEV12CT) 137 €	(CCNV12) 215 €	(DPEXVMDBC12S) 99 €
VBC 15	(PUEV15CT) 185 €	(CCNV15) 250 €	(DPEXVMDBC15S) 124 €
VBC 18	(PUEV18CT) 230 €	(CCNV18) 278 €	(DPEXVMDBC18S) 149 €
VBC 25	(PUEV25CT) 280 €	(CCNV25) 324 €	(DPEXVMDBC25S) 199 €



MODELOS MODELS	→ ↑ ↗ Dimensiones sin costados Dimensions without sides LxPxA (mm)	↖ Costados Sides (2) (mm)	⏻ Potencia Power (W)	⚡ Electrica Electrical (V/Hz)	📏 Superficie exposición (m <sup>2</sup> )	≡ Estantes Shelving	🌀 Compresor Compressor (HP)	🛒 Consumo Consumption (kWh/24h)	💧 Evaporación Evaporation	🌡️ Régimen T <sup>RA</sup> 25°C/60% H.R	🧊 Desescarche Defrost	🕒 Control Control	❄️ Refrigerante Refrigerant
VBC 9 S	938x1150x1290	30+30	755	220/50	0,72	1 + 1 OPC.	1/2	10,6	Forzada Forced	0°C/+6°C	Automático Automatic	Digital	R 404 A
VBC 12 S	1250x1150x1290	30+30	1015	220/50	0,96	1 + 1 OPC.	5/8	14,2	Forzada Forced	0°C/+6°C	Automático Automatic	Digital	R 404 A
VBC 15 S	1562x1150x1290	30+30	1070	220/50	1,20	1 + 1 OPC.	3/4	15,0	Forzada Forced	0°C/+6°C	Automático Automatic	Digital	R 404 A
VBC 18 S	1875x1150x1290	30+30	1310	220/50	1,44	1 + 1 OPC.	1	18,3	Forzada Forced	0°C/+6°C	Automático Automatic	Digital	R 404 A
VBC 25 S	2500x1150x1290	30+30	1585	220/50	1,93	1 + 1 OPC.	1+1/6	22,2	Forzada Forced	0°C/+6°C	Automático Automatic	Digital	R 404 A

Características técnicas y constructivas sujetas a variación sin previo aviso / We reserve the right to change specifications without prior notice.

**Vitrina expositora modular frío ventilado sin reserva Serie Barcelona**  
*Refrigerated without storage modular display case Barcelona Series*



VBC 15 S

07 V. expositoras

Precio · Price €



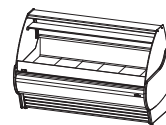
VBC 9 S  
2.960 €



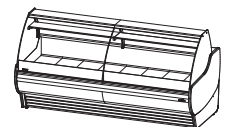
VBC 12 S  
3.223 €



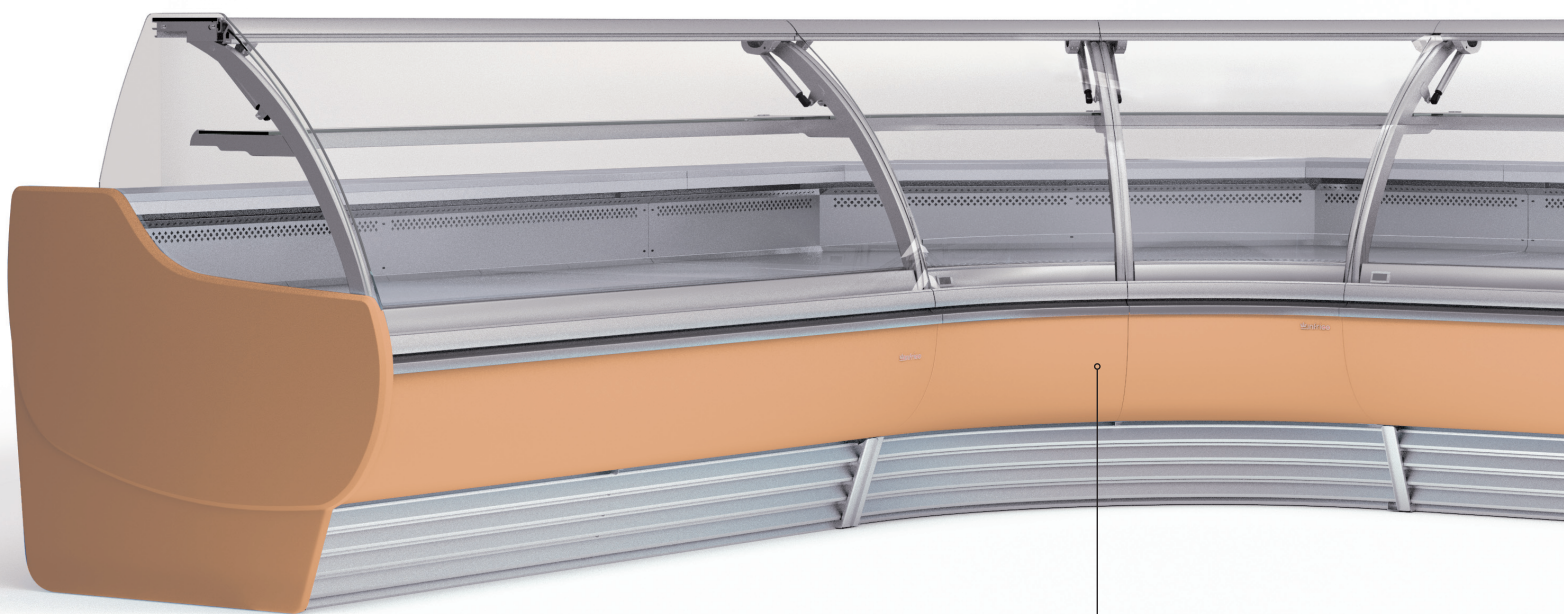
VBC 15 S  
3.624 €



VBC 18 S  
4.100 €



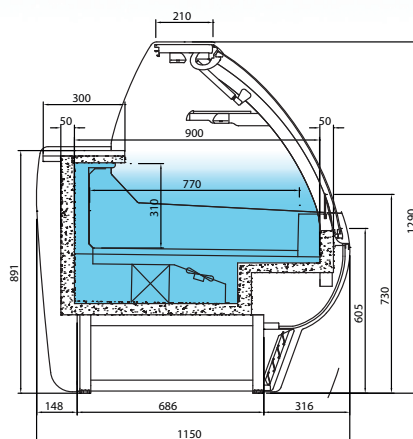
VBC 25 S  
4.956 €



VBC 90 AC S

## OPCIONAL / OPTIONAL

MODELOS MODELS	Puertas correderas traseras Rear sliding doors	Doble plano ángulos Double surface corners
VBC 90 AA	(PUEV90AACT) 170 €	(DPEXVBC90AAS) 75 €
VBC 45 AA	(PUEV45AACT) 85 €	(DPEXVBC45AAS) 50 €
VBC 90 AC	(PUEV90ACCT) 244 €	(DPEXVBC90ACS) 99 €
VBC 45 AC	(PUEV45ACCT) 122 €	(DPEXVBC45ACS) 99 €



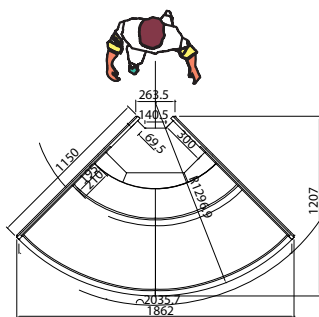
MODELOS MODELS	→ ↑ ↑ Dimensiones sin costados Dimensions without sides LxPxH (mm)	▬ Costados Sides (2)(mm)	⏻ Potencia Power (W)	⚡ Electrica Electrical (V/Hz)	📄 Superficie exposición (m²)	≡ Estantes Shelving	🌀 Compresor Compressor (HP)	🛒 Consumo Consumption (kWh/24h)	💧 Evaporación Evaporation	🌡️ Régimen T <sup>RA</sup> 25°C/60% H.R	🧊 Desescarche Defrost	🕒 Control Control	🌡️ Refrigerante Refrigerant
VBC 90 AA S	1326x1150x1290	30+30	1025	220/50	1,09	1 + 1 OPC.	5/8	13,9	Forzada Forced	0°C/+6°C	Automático Automatic	Digital	R 404 A
VBC 45 AA S	1108x1150x1290	30+30	700	220/50	0,60	1 + 1 OPC.	3/8	9,4	Forzada Forced	0°C/+6°C	Automático Automatic	Digital	R 404 A
VBC 90 AC S	1887x1150x1290	30+30	1110	220/50	1,43	1 + 1 OPC.	3/4	14,8	Forzada Forced	0°C/+6°C	Automático Automatic	Digital	R 404 A
VBC 45 AC S	1470x1150x1290	30+30	780	220/50	0,72	1 + 1 OPC.	1/2	10,4	Forzada Forced	0°C/+6°C	Automático Automatic	Digital	R 404 A

Características técnicas y constructivas sujetas a variación sin previo aviso / We reserve the right to change specifications without prior notice.

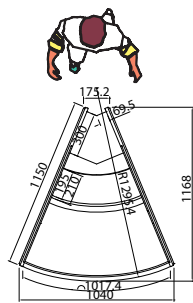
Vitrina expositora modular frío ventilado sin reserva Serie Barcelona  
 Refrigerated without storage modular display case Barcelona Series



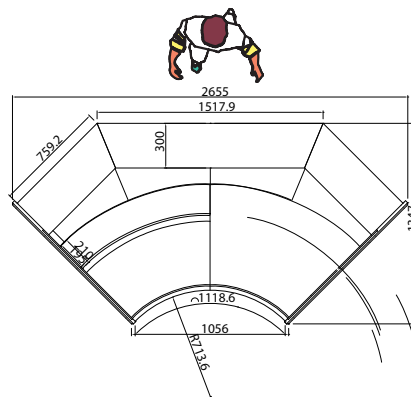
VBC 90 AA S



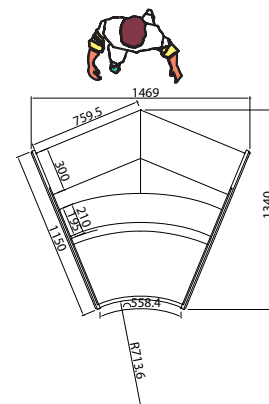
VBC 90 AA S



VBC 45 AA S

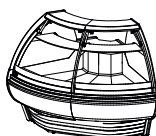


VBC 90 AC S



VBC 45 AC S

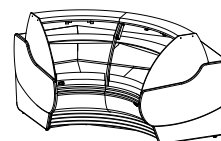
Precio · Price €



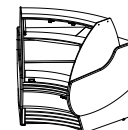
VBC 90 AA S  
 5.973 €



VBC 45 AA S  
 4.516 €



VBC 90 AC S  
 6.845 €



VBC 45 AC S  
 4.486 €

07 V. expositoras

## EXTERIOR

- Chapa de acero plastificada
- Encimera de trabajo en acero inox AISI 304 18/10
- Cristal curvo securizado abatible
- Bancada en acero esmaltado
- Decoración en DM lacado

## INTERIOR

- Plano de exposición en acero inox AISI 304 18/10
- Iluminación LED plano de exposición tipo "Grolux"
- Estante con iluminación LED tipo "Grolux"

## AISLAMIENTO

- Poliuretano inyectado alta presión libre de CFC's densidad 40 kg/m<sup>3</sup>, bajo GWP y cero efecto ODP

## REFRIGERACIÓN

- Semiestática por gravedad
- Evaporadores tratados anticorrosión 100% Poliéster
- Bandeja evaporativa doble en acero inoxidable primera por gas caliente y segunda con resistencia eléctrica
- Control temperatura final del desescarche

## EXTERIOR

- Laminated steel plate
- AISI 304 18/10 stainless steel worktop
- Front opening curved tempered security glass system
- Enamelled steel base
- DM lacqued decoration

## INTERIOR

- AISI 304 18/10 exhibition area
- Upper profile LED lighting "Grolux" type
- LED lighting shelf "Grolux" type

## INSULATION

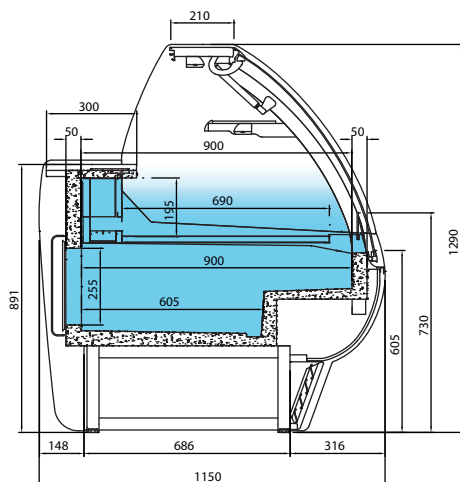
- Free CFC's high density (40kg/m<sup>3</sup>) polyurethane insulation with low GWP & zero ODP effect

## REFRIGERATION

- Semi static by gravity coil
- Evaporator coil coated with anti-corrosion material 100% Polyester
- Stainless steel evaporative double trays first by host gas second by electrical resistance
- Control of the final defrost temperature

## OPCIONAL / OPTIONAL

MODELOS MODELS	Puertas correderas traseras Rear sliding doors	Cortinas traseras nocturnas Night curtains	Doble plano Double surface
VBC 9	(PUEV9CT) 92 €	(CCNV9) 162 €	(DPEXVMDBC9S) 75 €
VBC 12	(PUEV12CT) 137 €	(CCNV12) 215 €	(DPEXVMDBC12S) 99 €
VBC 15	(PUEV15CT) 185 €	(CCNV15) 250 €	(DPEXVMDBC15S) 124 €
VBC 18	(PUEV18CT) 230 €	(CCNV18) 278 €	(DPEXVMDBC18S) 149 €
VBC 25	(PUEV25CT) 280 €	(CCNV25) 324 €	(DPEXVMDBC25S) 199 €



MODELOS MODELS	→ ↑	↑	⌂	⏻	⚡	📦	📖	☰	🔧	🛒	🌊	🌡️	🔧	📱	🌡️
	Dimensiones sin costados Dimensions without sides LxPxAH (mm)	Costados Sides (2)(mm)	Potencia Power (W)	Electrica Electrical (W/Hz)	Capacidad Capacity (L)	Superficie exposición (m <sup>2</sup> )	Estantes Shelving	Compresor Compressor (HP)	Consumo Consumption (kWh/24h)	Evaporación Evaporation	Régimen T <sup>RA</sup> 25°C/60% H.R	Desescarche Defrost	Control Control	Refrigerante Refrigerant	
VBC 9 RE	938x1150x1290	30+30	740	220/50	197	0,65	1 + 1 OPC.	1/2	10,4	Semi Estática Semi Static	0°C/+6°C	Automático Automatic	Digital	R 404 A	
VBC 12 RE	1250x1150x1290	30+30	1000	220/50	263	0,86	1 + 1 OPC.	5/8	14,0	Semi Estática Semi Static	0°C/+6°C	Automático Automatic	Digital	R 404 A	
VBC 15 RE	1562x1150x1290	30+30	1055	220/50	328	1,08	1 + 1 OPC.	3/4	14,8	Semi Estática Semi Static	0°C/+6°C	Automático Automatic	Digital	R 404 A	
VBC 18 RE	1875x1150x1290	30+30	1295	220/50	394	1,29	1 + 1 OPC.	1	18,1	Semi Estática Semi Static	0°C/+6°C	Automático Automatic	Digital	R 404 A	
VBC 25 RE	2500x1150x1290	30+30	1570	220/50	525	1,73	1 + 1 OPC.	1+1/6	22,0	Semi Estática Semi Static	0°C/+6°C	Automático Automatic	Digital	R 404 A	

Características técnicas y constructivas sujetas a variación sin previo aviso / We reserve the right to change specifications without prior notice.

**Vitrina expositora modular frío semiestático con reserva Serie Barcelona**  
*Semi static with storage modular display case Barcelona Series*



VBC 15 RE

07 V. expositoras

Precio · Price €



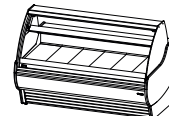
VBC 9 RE  
2.995 €



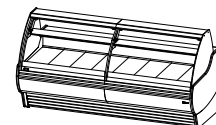
VBC 12 RE  
3.303 €



VBC 15 RE  
3.638 €



VBC 18 RE  
4.156 €



VBC 25 RE  
5.011 €

### EXTERIOR

- Chapa de acero plastificada
- Encimera de trabajo en acero inox AISI 304 18/10
- Cristal curvo securizado elevable
- Bancada en acero esmaltado
- Decoracion en DM lacado

### INTERIOR

- Plano de exposición en acero inox AISI 304 18/10
- Iluminación LED plano de exposición tipo "Grolux"
- Estante con iluminación LED tipo "Grolux"

### AISLAMIENTO

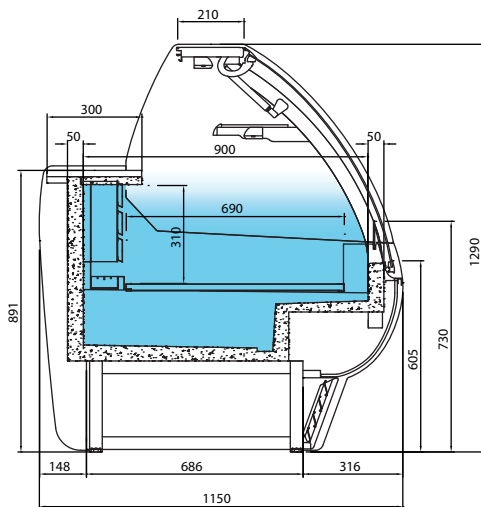
- Poliuretano inyectado alta presión libre de CFC's densidad 40 kg/m<sup>3</sup>, bajo GWP y cero efecto ODP

### REFRIGERACIÓN

- Estática por gravedad
- Evaporadores tratados anticorrosión 100% Poliéster
- Bandeja evaporativa doble en acero inoxidable primera por gas caliente y segunda con resistencia eléctrica
- Control temperatura final del desescarche

### OPCIONAL / OPTIONAL

MODELOS MODELS	Puertas correderas traseras Rear sliding doors	Cortinas traseras nocturnas Night curtains	Doble plano Double surface
<b>VBC 9</b>	<b>(PUEV9CT) 92 €</b>	<b>(CCNV9) 162 €</b>	<b>(DPEXVMDBC9S) 75 €</b>
<b>VBC 12</b>	<b>(PUEV12CT) 137 €</b>	<b>(CCNV12) 215 €</b>	<b>(DPEXVMDBC12S) 99 €</b>
<b>VBC 15</b>	<b>(PUEV15CT) 185 €</b>	<b>(CCNV15) 250 €</b>	<b>(DPEXVMDBC15S) 124 €</b>
<b>VBC 18</b>	<b>(PUEV18CT) 230 €</b>	<b>(CCNV18) 278 €</b>	<b>(DPEXVMDBC18S) 149 €</b>
<b>VBC 25</b>	<b>(PUEV25CT) 280 €</b>	<b>(CCNV25) 324 €</b>	<b>(DPEXVMDBC25S) 199 €</b>



MODELOS MODELS	→ ↑ ↑ Dimensiones sin costados Dimensions without sides LxPxH (mm)	▬ Costados Sides (2)(mm)	⏻ Potencia Power (W)	⚡ Electrica Electrical (W/Hz)	📄 Superficie exposición (m <sup>2</sup> )	≡ Estantes Shelving	🔧 Compresor Compressor (HP)	🛒 Consumo Consumption (kWh/24h)	💧 Evaporación Evaporation	🌡️ Régimen T <sup>º</sup> 25°C/60% H.R.	🧼 Desescarche Defrost	🕒 Control Control	❄️ Refrigerante Refrigerant
<b>VBC 9 SE</b>	938x1150x1290	30+30	720	220/50	0,65	1 + 1 OPC.	1/2	10,1	Estática Static	0°C/+6°C	Automático Automatic	Digital	R 404 A
<b>VBC 12 SE</b>	1250x1150x1290	30+30	980	220/50	0,86	1 + 1 OPC.	5/8	13,7	Estática Static	0°C/+6°C	Automático Automatic	Digital	R 404 A
<b>VBC 15 SE</b>	1562x1150x1290	30+30	1035	220/50	1,08	1 + 1 OPC.	3/4	14,5	Estática Static	0°C/+6°C	Automático Automatic	Digital	R 404 A
<b>VBC 18 SE</b>	1875x1150x1290	30+30	1275	220/50	1,29	1 + 1 OPC.	1	17,9	Estática Static	0°C/+6°C	Automático Automatic	Digital	R 404 A
<b>VBC 25 SE</b>	2500x1150x1290	30+30	1550	220/50	1,73	1 + 1 OPC.	1+1/6	21,7	Estática Static	0°C/+6°C	Automático Automatic	Digital	R 404 A

Características técnicas y constructivas sujetas a variación sin previo aviso / We reserve the right to change specifications without prior notice.



**Vitrina expositora modular frío estático sin reserva Serie Barcelona**  
*Static without storage modular display case Barcelona Series*



VBC 9 SE

07 V. expositoras

**Precio · Price €**



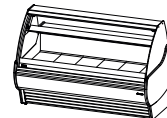
VBC 9 SE  
 2.939 €



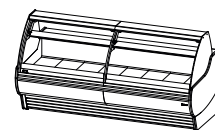
VBC 12 SE  
 3.198 €



VBC 15 SE  
 3.537 €



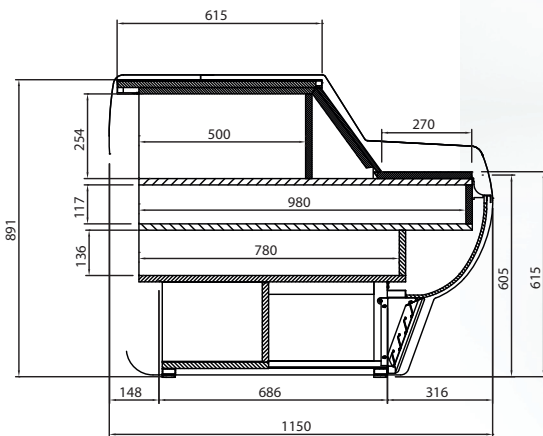
VBC 18 SE  
 3.984 €



VBC 25 SE  
 4.779 €

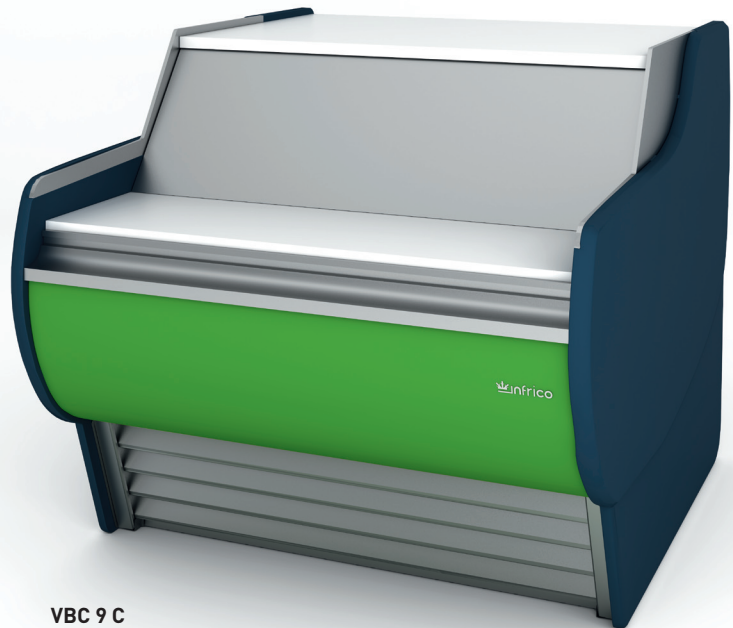
## CARACTERÍSTICAS TÉCNICAS

- Encimera de trabajo y apoya bolsos en acero inoxidable AISI 304
- Bancada en acero esmaltado
- Decoración en DM lacado
- Cuerpo y estantes traseros en madera estratificada blanca

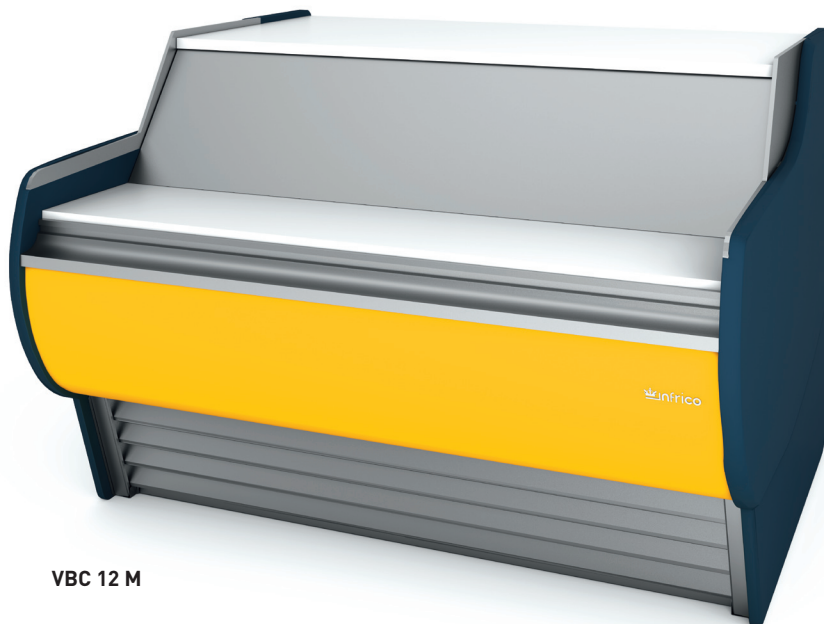


## TECHNICAL FEATURES

- AISI 304 stainless steel worktop
- Base of enameled steel tubo
- DM lacqued decoration
- Structure and rear shelf white laminat wood



VBC 9 C



VBC 12 M

MODELOS  
MODELSDimensiones sin costados  
Dimensions without sides  
LxFxH (mm)Costados Sides  
(2lmm)Superficie  
exposición  
(m<sup>2</sup>)

VBC 9 C

938x1150x906

30+30

0,55

VBC 12 M

1250x1150x906

30+30

0,74

VBC 15 M

1562x1150x906

30+30

0,92

Características técnicas y constructivas sujetas a variación sin previo aviso /  
We reserve the right to change specifications without prior notice.

## Precio · Price €



VBC 9 C

1.181 €



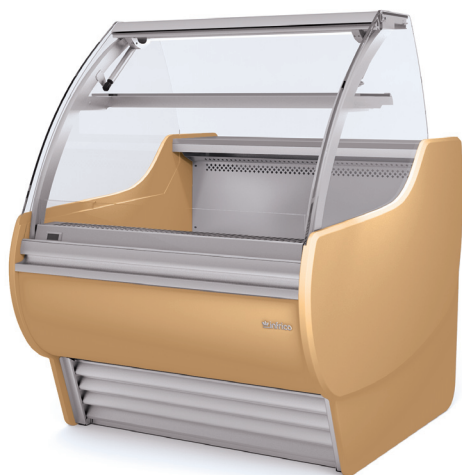
VBC 12 M

1.271 €



VBC 15 M

1.416 €



Decoración lacada · Lacqued decoration



**RAL 3003**  
Granate  
Maroon



**RAL 3001**  
Rojo  
Red



**RAL DESIGN 3504035**  
Rosa  
Pink



**RAL 2003**  
Naranja  
Orange



**RAL 1018**  
Amarillo  
Yellow



**RAL 1001**  
Beige  
Beige



**RAL 5015**  
Azul  
Blue



**RAL DESIGN 2108025**  
Celeste  
Sky blue



**RAL 6002**  
Verde oscuro  
Green dark



**RAL DESIGN 1107060**  
Pistacho  
Pistachio



**RAL 4007**  
Violeta  
Violet



**RAL 9016**  
Blanco  
White

**ACABADOS POR MÓDULO  
ENDED BY UNIT**

**LACADO FRONTAL  
FRONTAL LACQUED**

**LACADO FRONTAL + COSTADOS  
FRONTAL LACQUED + SIDES**

VBC 9

**Standar**

(DFCVMDVBC) **200 €**

VBC 12

**Standar**

(DFCVMDVBC) **200 €**

VBC 15

**Standar**

(DFCVMDVBC) **200 €**

VBC 18

**Standar**

(DFCVMDVBC) **200 €**

VBC 25

**Standar**

(DFCVMDVBC) **200 €**

## EXTERIOR

- Chapa de acero plastificada
- Encimera de trabajo en acero inox AISI 304 18/10
- Cristal curvo securizado elevable
- Bancada en acero esmaltado
- Claro de puerta de acceso media reserva 425x225
- Decoración en DM lacado con iluminación LED

## INTERIOR

- Plano de exposición esmaltado
- Iluminación LED plano de exposición tipo Grolux

## AISLAMIENTO

- Poliuretano inyectado alta presión libre de CFC 's densidad 40 kg/m<sup>3</sup>, bajo GWP y cero efecto ODP

## REFRIGERACIÓN

- Sistema de condensación ventilada
- Bandeja evaporativa doble en acero inoxidable primera por gas caliente y segunda con resistencia eléctrica
- Control temperatura final del desescarche

## OPCIONAL / OPTIONAL

MODELOS MODELS	Puertas correderas traseras Rear sliding doors	Cortinas nocturnas Night curtains	Plano expo Acero Inox Stainless steel exhibition area
VEU 9	(PUEV9CT) 92 €	(CCNV9) 162 €	(DPEXVEU9S) 75 €
VEU 12	(PUEV12CT) 137 €	(CCNV12) 215 €	(DPEXVEU12S) 99 €
VEU 15	(PUEV15CT) 185 €	(CCNV15) 250 €	(DPEXVEU15S) 124 €
VEU 18	(PUEV18CT) 230 €	(CCNV18) 278 €	(DPEXVEU18S) 149 €
VEU 25	(PUEV25CT) 280 €	(CCNV25) 324 €	(DPEXVEU25S) 199 €

## EXTERIOR

- Laminated steel plate
- AISI 304 18/10 stainless steel worktop
- Lift-up curved tempered security glass system
- Enamelled steel base
- Storage door opening 425x225
- DM lacqued decoration with LED lighting

## INTERIOR

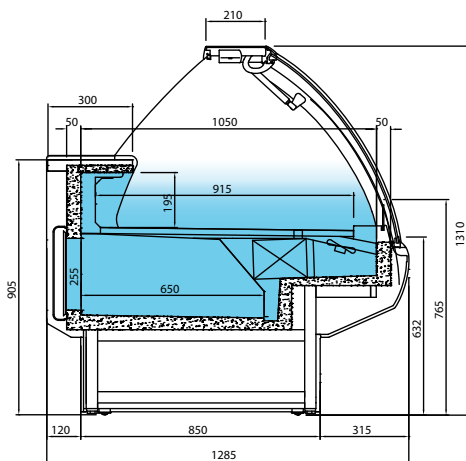
- Enameled exhibition steel surface
- Grolux type for exhibition area

## INSULATION

- Free CFC's high density [40kg/m<sup>3</sup>] polyurethane insulation with low GWP & zero ODP effect

## REFRIGERATION

- Forced air refrigeration system
- Stainless steel evaporative double trays first by host gas second by electrical resistance
- Control of the final defrost temperature



MODELOS MODELS	→ Dimensiones sin costados Dimensions without sides LxPxH (mm)	↑ Costados Sides (2)(mm)	⏻ Potencia Power (W)	⚡ Electrica Electrical (W/Hz)	📦 Capacidad Capacity (L)	🚪 Puertas Doors	📏 Superficie exposición (m <sup>2</sup> )	🔧 Compresor Compressor (HP)	🛒 Consumo Consumption (kWh/24h)	💧 Evaporación Evaporation	🌡️ Régimen T <sup>RA</sup> 25°C/60% H.R	🧊 Desescarche Defrost	🕒 Control Control	🌡️ Refrigerante Refrigerant
VEU 9 R	938x1285x1310	40+40	755	220/50	159	1	0,86	1/2	10,6	Forzada Forced	0°C/+6°C	Automático Automatic	Digital	R 404 A
VEU 12 R	1250x1285x1310	40+40	1015	220/50	213	2	1,14	5/8	14,2	Forzada Forced	0°C/+6°C	Automático Automatic	Digital	R 404 A
VEU 15 R	1562x1285x1310	40+40	1070	220/50	266	2	1,43	3/4	15,0	Forzada Forced	0°C/+6°C	Automático Automatic	Digital	R 404 A
VEU 18 R	1875x1285x1310	40+40	1310	220/50	319	3	1,72	1	18,3	Forzada Forced	0°C/+6°C	Automático Automatic	Digital	R 404 A
VEU 25 R	2500x1285x1310	40+40	1585	220/50	425	4	2,29	1+1/6	22,2	Forzada Forced	0°C/+6°C	Automático Automatic	Digital	R 404 A

Características técnicas y constructivas sujetas a variación sin previo aviso / We reserve the right to change specifications without prior notice.

**Vitrina expositora modular frío ventilado con reserva Serie Europa**  
*Refrigerated with storage modular display case Europa Series*



VEU 18 R

07 V. expositoras

Precio · Price €



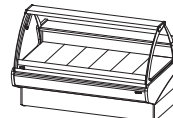
VEU 9 R  
3.349 €



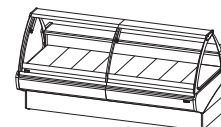
VEU 12 R  
3.632 €



VEU 15 R  
3.910 €



VEU 18 R  
4.314 €

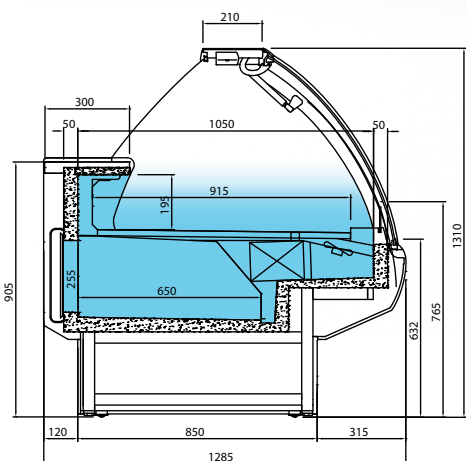
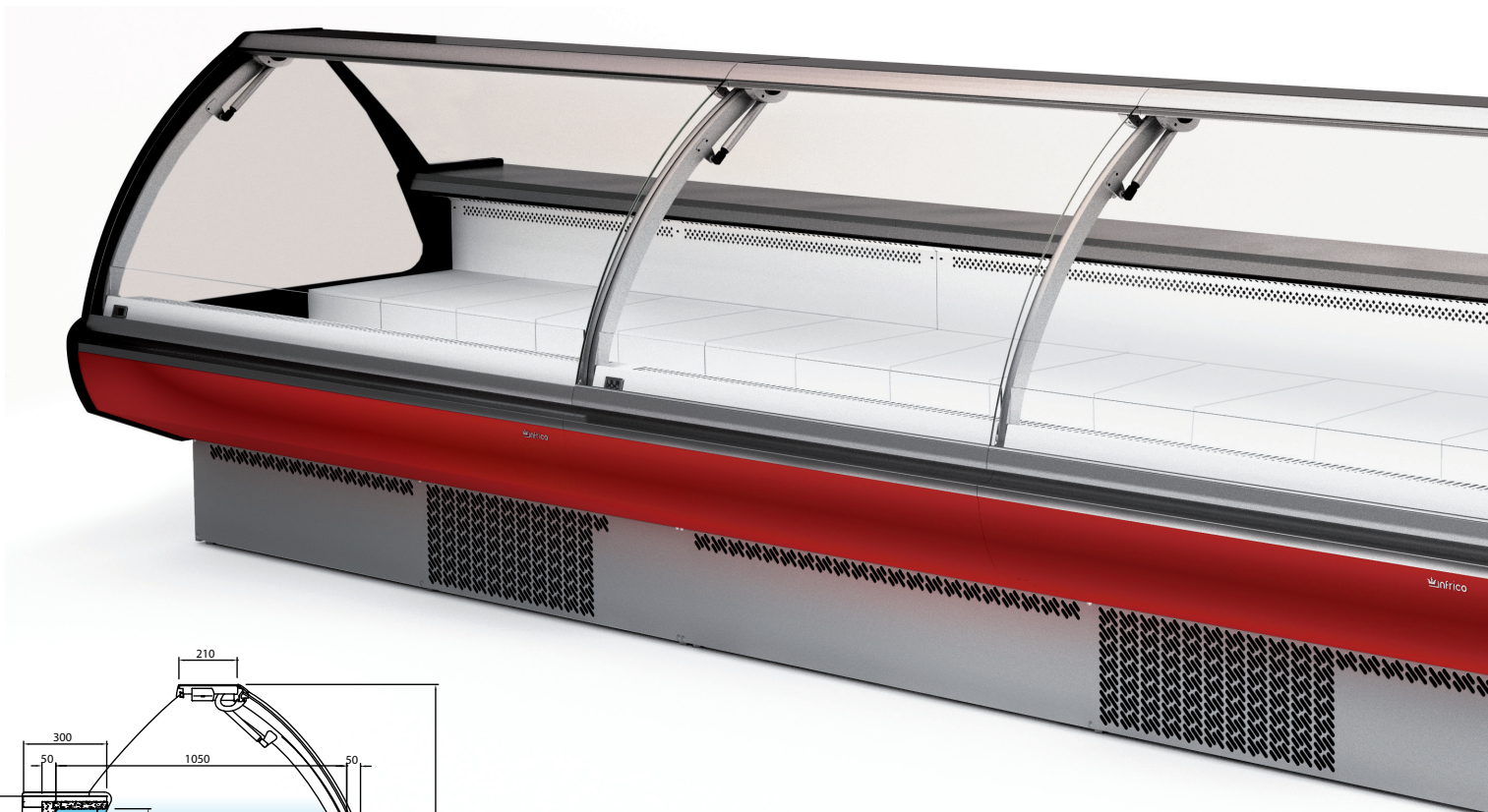


VEU 25 R  
5.150 €

07

# Vitrina expositora modular frío ventilado sin reserva Serie Europa

Refrigerated without storage modular display case Europe Series



07 V. expositoras

## OPCIONAL / OPTIONAL

MODELOS  
MODELS

Puertas correderas traseras  
Rear sliding doors

Plano expo Acero Inox  
Stainless steel exhibition area

VEU 90 AA

(PUEVEU90AACT) **170 €**

(DPEXVEU90AAS) **75 €**

VEU 45 AA

(PUEVEU45AACT) **85 €**

(DPEXVEU45AAS) **50 €**

VEU 90 AC

(PUEVEU90ACCT) **244 €**

(DPEXVEU90ACS) **99 €**

VEU 45 AC

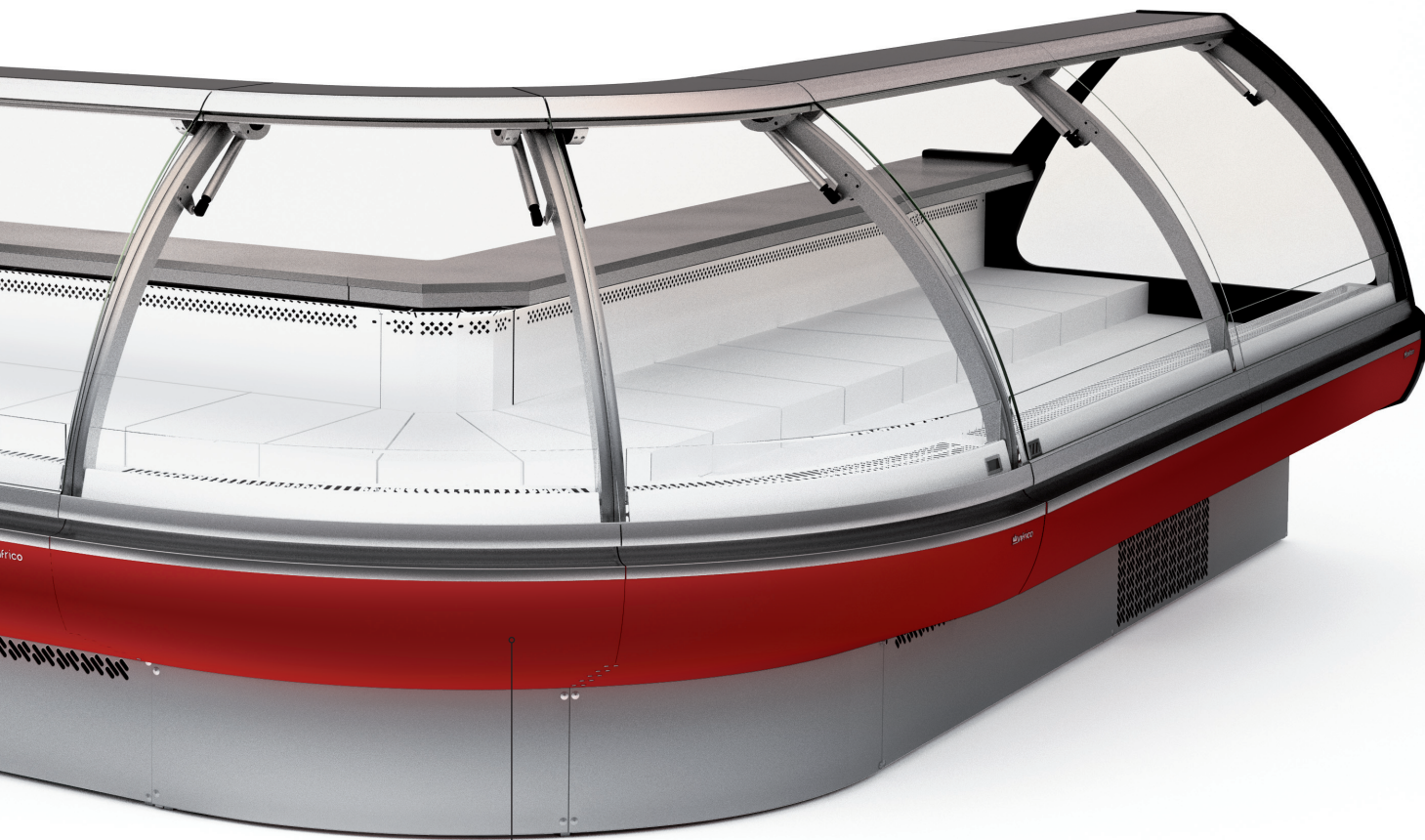
(PUEVEU45ACCT) **122 €**

(DPEXVEU45ACS) **99 €**

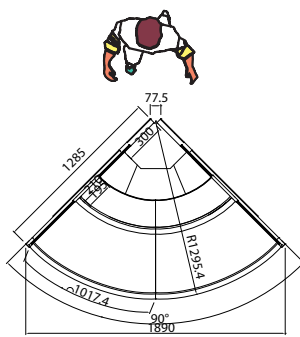
MODELOS MODELS	→ ↑ ↑ Dimensiones sin costados Dimensions without sides LxFxH (mm)	Costados Sides (2)(mm)	Potencia Power (W)	Electrica Electrical (V/Hz)	Capacidad Capacity (L)	Puertas Doors	Superficie exposición (m <sup>2</sup> )	Compresor Compressor (HP)	Consumo Consumption (kWh/24h)	Evaporación Evaporation	Régimen T <sup>na</sup> 25°C/60% H.R.	Desescarche Defrost	Control Control	Refrigerante Refrigerant
VEU 90 AA R	1326x1285x1310	40+40	1025	220/50	-	-	1,10	5/8	14,4	Forzada Forced	0°C/+6°C	Automático Automatic	Digital	R 404 A
VEU 45 AA RN	1108x1285x1310	40+40	700	220/50	-	-	0,60		0,5	Forzada Forced	0°C/+6°C	Automático Automatic	Digital	R 404 A
VEU 90 AC R	1887x1285x1310	40+40	1110	220/50	-	-	1,85	3/4	15,5	Forzada Forced	0°C/+6°C	Automático Automatic	Digital	R 404 A
VEU 45 AC R	1285x1150x1310	40+40	780	220/50	-	-	0,92	1/2	10,9	Forzada Forced	0°C/+6°C	Automático Automatic	Digital	R 404 A

Características técnicas y constructivas sujetas a variación sin previo aviso / We reserve the right to change specifications without prior notice.

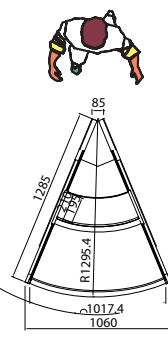
Vitrina expositora modular frío ventilado sin reserva Serie Europa  
Refrigerated without storage modular display case Europe Series



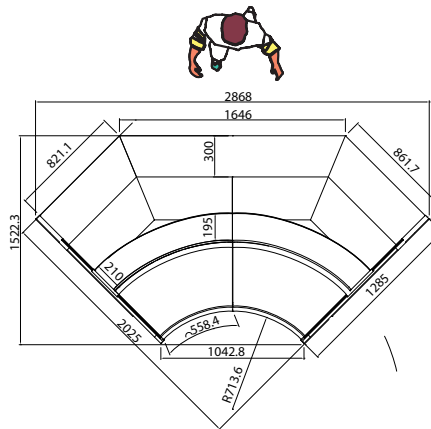
VEU 90 AA R



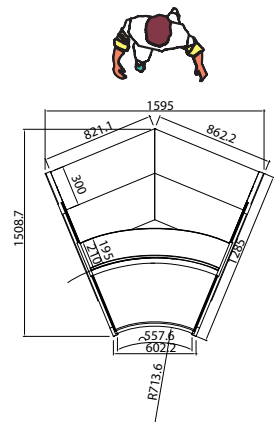
VEU 90 AA R



VEU 45 AA RN

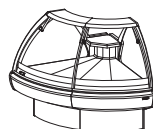


VEU 90 AC R



VEU 45 AC R

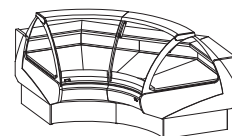
Precio · Price €



VEU 90 AA R  
5.874 €



VEU 45 AA RN  
3.562 €



VEU 90 AC R  
7.694 €



VEU 45 AC R  
4.743 €

07 V. expositoras

## EXTERIOR

- Chapa de acero plastificada
- Encimera de trabajo en acero inox AISI 304 18/10
- Cristal curvo securizado elevable
- Bancada en acero esmaltado
- Decoracion en DM lacado con iluminación LED

## INTERIOR

- Plano de exposición en Acero esmaltado
- Iluminación LED plano de exposición tipo Grolux

## AISLAMIENTO

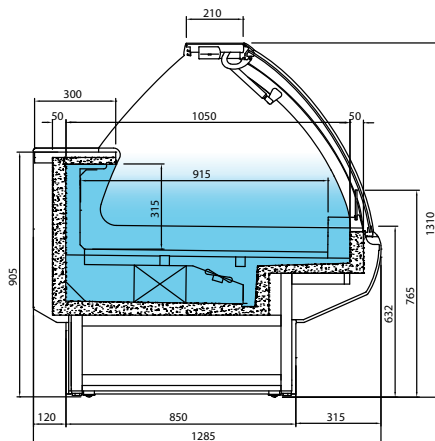
- Poliuretano inyectado alta presión libre de CFC's densidad 40 kg/m<sup>3</sup>, bajo GWP y cero efecto ODP

## REFRIGERACIÓN

- Sistema de condensación ventilada
- Bandeja evaporativa doble en acero inoxidable primera por gas caliente y segunda con resistencia eléctrica
- Control temperatura final del desescarche

## OPCIONAL / OPTIONAL

MODELOS MODELS	Puertas correderas traseras Rear sliding doors	Cortinas nocturnas Night curtains	Doble plano Double surface	Plano expo Acero Inox Stainless steel exhibition area
VEU 9	(PUEV9CT) 92 €	(CCNV9) 162 €	(DPEXVEU9S) 33 €	(DPEXVEU9S) 129 €
VEU 12	(PUEV12CT) 137 €	(CCNV12) 215 €	(DPEXVEU12S) 44 €	(DPEXVEU12S) 168 €
VEU 15	(PUEV15CT) 185 €	(CCNV15) 250 €	(DPEXVEU15S) 55 €	(DPEXVEU15S) 221 €
VEU 18	(PUEV18CT) 230 €	(CCNV18) 278 €	(DPEXVEU18S) 66 €	(DPEXVEU18S) 263 €
VEU 25	(PUEV25CT) 280 €	(CCNV25) 324 €	(DPEXVEU25S) 88 €	(DPEXVEU25S) 329 €

MODELOS  
MODELS

	→	↗	↑	⌂	⏻	⚠	📦	📱	📺	🔧	🛒	💧	🌡	🧼	🕒	❄️
	Dimensiones sin costados Dimensions without sides LxPxH (mm)	Costados Sides (2)(mm)	Potencia Power (W)	Electrica Electrical (W/Hz)	Capacidad Capacity (L)	Puertas Doors	Superficie exposición (m <sup>2</sup> )	Compresor Compressor (HP)	Consumo Consumption (kWh/24h)	Evaporación Evaporation	Régimen T <sup>RA</sup> 25°C/60% H.R	Desescarche Defrost	Control Control	Refrigerante Refrigerant		
VEU 9 S	938x1285x1310	40+40	755	220/50	-	-	0,86	1/2	10,6	Forzada Forced	0°C/+6°C	Automático Automatic	Digital	R 404 A		
VEU 12 S	1250x1285x1310	40+40	1015	220/50	-	-	1,14	5/8	14,2	Forzada Forced	0°C/+6°C	Automático Automatic	Digital	R 404 A		
VEU 15 S	1562x1285x1310	40+40	1070	220/50	-	-	1,43	3/4	15,0	Forzada Forced	0°C/+6°C	Automático Automatic	Digital	R 404 A		
VEU 18 S	1875x1285x1310	40+40	1310	220/50	-	-	1,72	1	18,3	Forzada Forced	0°C/+6°C	Automático Automatic	Digital	R 404 A		
VEU 25 S	2500x1285x1310	40+40	1585	220/50	-	-	2,29	1+1/6	22,2	Forzada Forced	0°C/+6°C	Automático Automatic	Digital	R 404 A		

Características técnicas y constructivas sujetas a variación sin previo aviso / We reserve the right to change specifications without prior notice.



**Vitrina expositora modular frío ventilado sin reserva Serie Europa**  
*Refrigerated without storage modular display case Europe Series*



VEU 18 S

07 V. expositoras

**Precio · Price €**



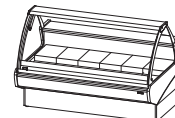
VEU 9 S  
3.268 €



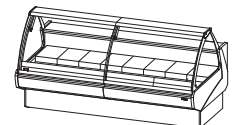
VEU 12 S  
3.521 €



VEU 15 S  
3.796 €



VEU 18 S  
4.165 €

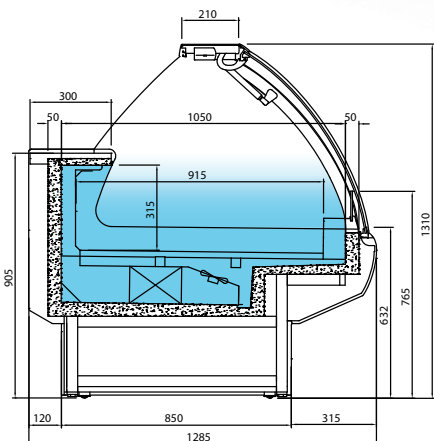


VEU 25 S  
4.953 €

07

# Vitrina expositora modular frío ventilado sin reserva Serie Europa

Refrigerated without storage modular display case Europe Series



07 V. expositoras

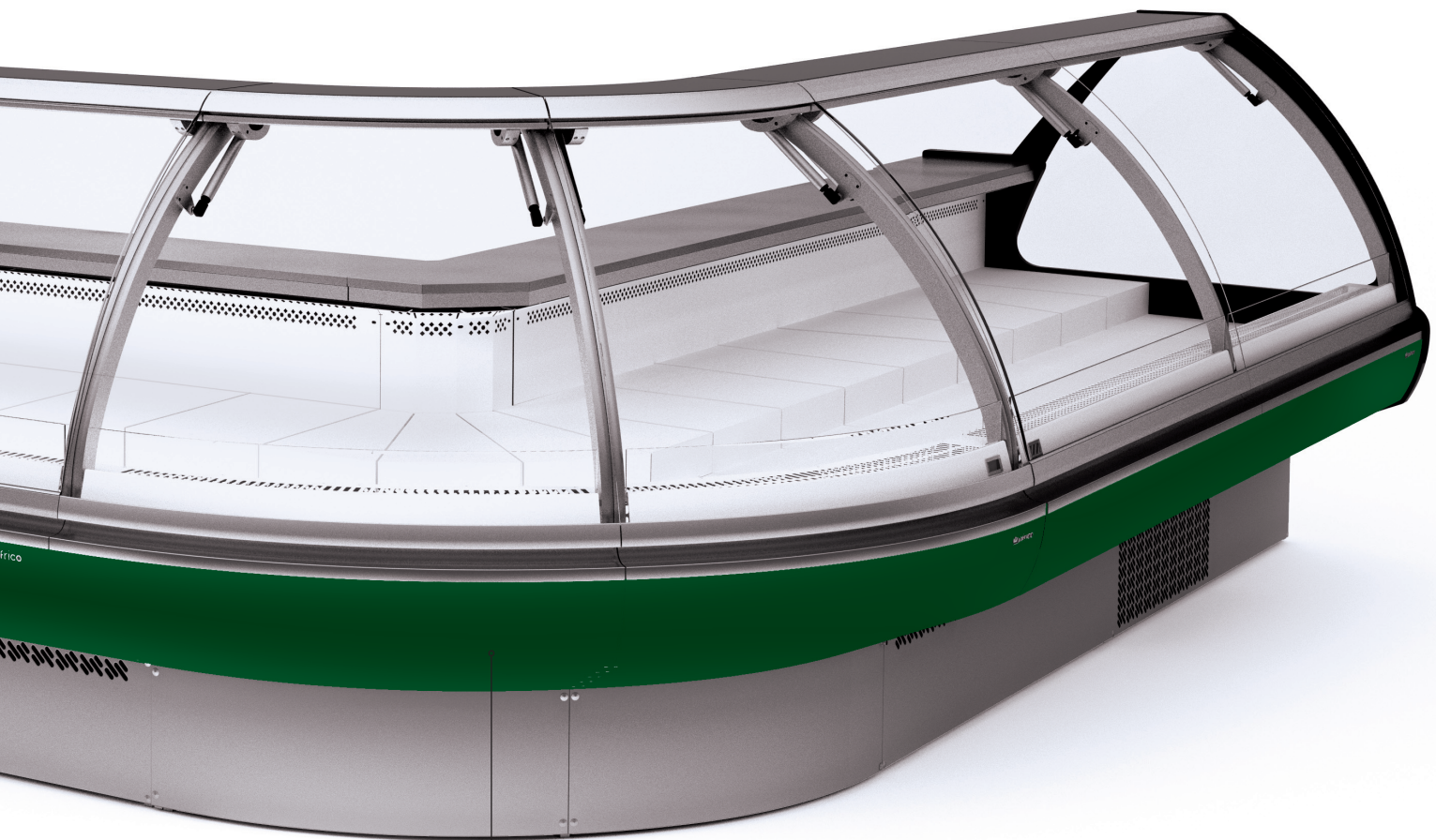
## OPCIONAL / OPTIONAL

MODELOS MODELS	Puertas correderas traseras Rear sliding doors	Doble plano Double surface	Plano expo Acero Inox Stainless steel exhibition area
VEU 90 AA	(PUEVEU90AACT) <b>170 €</b>	(DPEXVEU90AAS) <b>33 €</b>	(DPEXVEU90AAS) <b>75 €</b>
VEU 45 AA	(PUEVEU45AACT) <b>85 €</b>	(DPEXVEU45AAS) <b>22 €</b>	(DPEXVEU45AAS) <b>50 €</b>
VEU 90 AC	(PUEVEU90ACCT) <b>244 €</b>	(DPEXVEU90ACS) <b>88 €</b>	(DPEXVEU90ACS) <b>99 €</b>
VEU 45 AC	(PUEVEU45ACCT) <b>122 €</b>	(DPEXVEU45ACS) <b>44 €</b>	(DPEXVEU45ACS) <b>99 €</b>

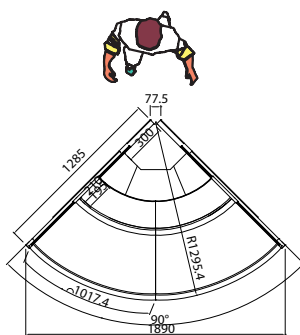
MODELOS MODELS	→ Dimensiones sin costados Dimensions without sides LxFxH (mm)	↑ Costados Sides (L)(mm)	⏻ Potencia Power (W)	⚡ Electrica Electrical (V/Hz)	📦 Capacidad Capacity (L)	🚪 Puertas Doors	📏 Superficie exposición (m <sup>2</sup> )	🌀 Compresor Compressor (HP)	🛒 Consumo Consumption (kWh/24h)	💧 Evaporación Evaporation	🌡️ Régimen T <sup>na</sup> 25°C/60% H.R.	🧊 Desescarche Defrost	🕒 Control Control	❄️ Refrigerante Refrigerant
VEU 90 AA S	1326x1285x1310	40+40	1025	220/50	-	-	1,10	5/8	14,4	Forzada Forced	0°C/+6°C	Automático Automatic	Digital	R 404 A
VEU 45 AA SN	1108x1285x1310	40+40	700	220/50	-	-	0,60		0,5	Forzada Forced	0°C/+6°C	Automático Automatic	Digital	R 404 A
VEU 90 AC S	1887x1285x1310	40+40	1110	220/50	-	-	1,85	3/4	15,5	Forzada Forced	0°C/+6°C	Automático Automatic	Digital	R 404 A
VEU 45 AC S	1285x1150x1310	40+40	780	220/50	-	-	0,92	1/2	10,9	Forzada Forced	0°C/+6°C	Automático Automatic	Digital	R 404 A

Características técnicas y constructivas sujetas a variación sin previo aviso / We reserve the right to change specifications without prior notice.

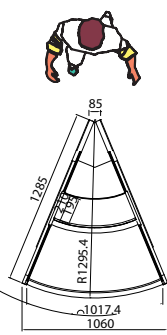
Vitrina expositora modular frío ventilado sin reserva Serie Europa  
Refrigerated without storage modular display case Europe Series



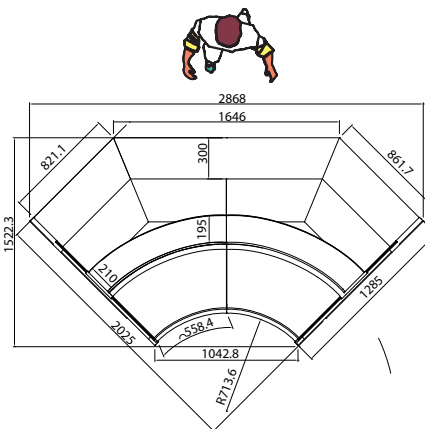
VEU 90 AA S



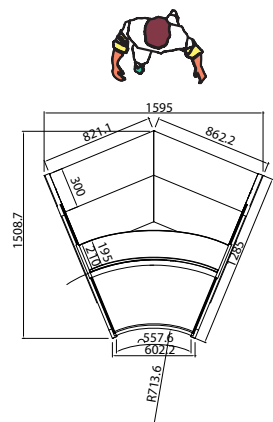
VEU 90 AA S



VEU 45 AA SN

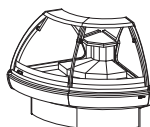


VEU 90 AC S



VEU 45 AC S

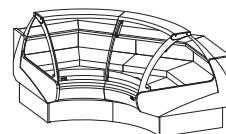
Precio · Price €



VEU 90 AA S  
5.844 €



VEU 45 AA SN  
3.449 €



VEU 90 AC S  
7.663 €

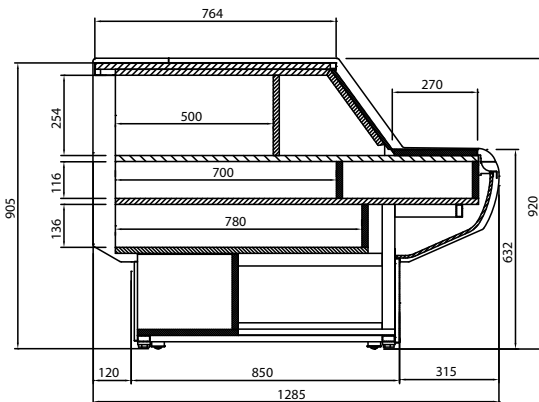


VEU 45 AC S  
4.741 €

07 V. expositoras

## CARACTERÍSTICAS TÉCNICAS

- Encimera de trabajo y apoya bolsos en acero inoxidable AISI 304
- Bancada en acero esmaltado
- Decoración en DM lacado
- Cuerpo y estantes traseros en madera estratificada blanca



## TECHNICAL FEATURES

- AISI 304 stainless steel worktop
- Base of enameled steel tubo
- DM lacqued decoration
- Structure and rear shelf white laminat wood



VEU 9 C



VEU 15 M

MODELOS  
MODELS

→ ↗ ↑	↖ ↘ ↙	⏻	⏻	⏻	⏻
Dimensiones sin costados Dimensions without sides LxFxH (mm)	Costados Sides (2)(mm)	Potencia Power [W]	Electrica Electrical [V/Hz]	Superficie exposición [m <sup>2</sup> ]	

VEU 9 C	938x1285x920	40+40	20	220/50	0,71
---------	--------------	-------	----	--------	------

VEU 12 M	1250x1285x920	40+40	20	220/50	0,95
----------	---------------	-------	----	--------	------

VEU 15 M	1562x1285x920	40+40	20	220/50	1,19
----------	---------------	-------	----	--------	------

Características técnicas y constructivas sujetas a variación sin previo aviso /  
We reserve the right to change specifications without prior notice.

## Precio · Price €



VEU 9 C

1.318 €



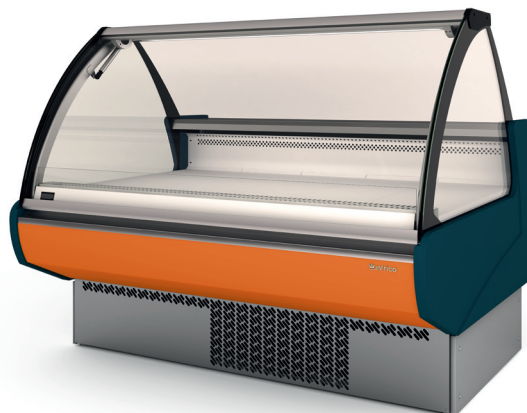
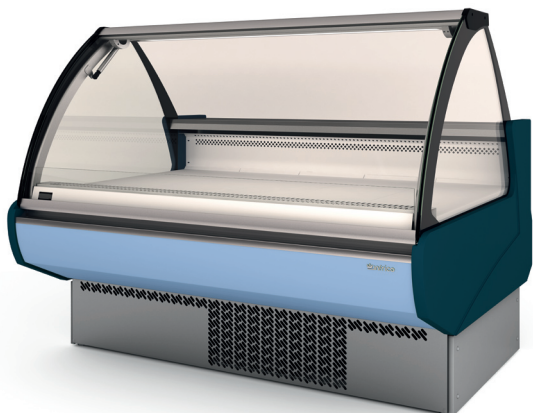
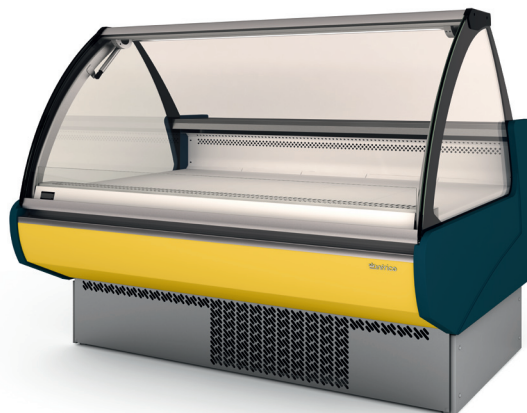
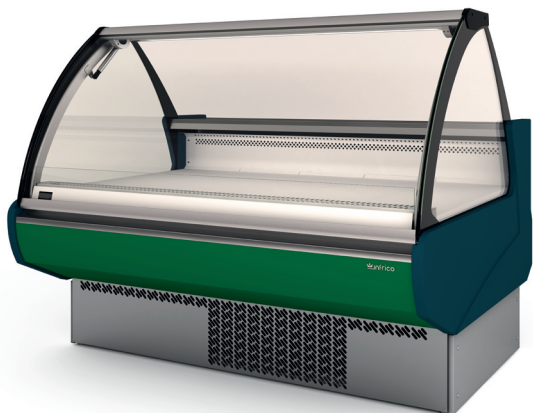
VEU 12 M

1.401 €



VEU 15 M

1.526 €



Decoración lacada · Lacqued decoration



**RAL 3003**  
Granate  
Maroon



**RAL 3001**  
Rojo  
Red



**RAL DESIGN 3504035**  
Rosa  
Pink



**RAL 2003**  
Naranja  
Orange



**RAL 1018**  
Amarillo  
Yellow



**RAL 1001**  
Beige  
Beige



**RAL 5015**  
Azul  
Blue



**RAL DESIGN 2108025**  
Celeste  
Sky blue



**RAL 6002**  
Verde oscuro  
Green dark



**RAL DESIGN 1107060**  
Pistacho  
Pistachio



**RAL 4007**  
Violeta  
Violet



**RAL 9016**  
Blanco  
White

ACABADOS POR MÓDULO  
ENDED BY UNIT

LACADO FRONTAL  
FRONTAL LACQUED

LACADO FRONTAL + INFERIOR  
FRONTAL LACQUED + LOWER PART

VEU 9

Standar

(DFRVEU9) 20 €

VEU 12

Standar

(DFRVEU12) 30 €

VEU 15

Standar

(DFRVEU15) 40 €

VEU 18

Standar

(DFRVEU18) 50 €

VEU 25

Standar

(DFRVEU25) 60 €