



Vitrinas pastelería

Pastry display cases



09



Página 322

Vitrina Expositora para Pastelería Serie Glacé
Pastry Display Case Glace Series



Página 330

Vitrina Expositora para Pastelería Serie Coral
Pastry Display Case Coral Series



Página 340

Vitrina Expositora para Pastelería Serie Ambar
Pastry Display Case Ambar Series



Página 350

Frío Ventilado Modular Euro Línea Magnus
Refrigerated Modular Display Cases Magnus Euro Line



Página 362

Frío Ventilado Modular Línea Aries
Refrigerated Modular Display Cases Aries Line



09 V. pastelería



EXTERIOR

- Encimera de trabajo en acero inox AISI 304 18/10
- Cristal curvo securizado abatible
- Bancada en acero esmaltado
- Claro de puerta de acceso media reserva 430x230
- Decoración y costado en DM hidrófugo lacado
- Decoración inferior en acero inox AISI 304 18/10
- Plano superior en acero inox AISI 304 18/10
- Decoración frontal con iluminación LED

INTERIOR

- Plano de exposición en acero inox AISI 304 18/10
- Iluminación LED plano de exposición
- Iluminación LED estante
- Estantes en perfil de aluminio anodizado

 AISLAMIENTO

- Poliuretano inyectado alta presión libre de CFC´s densidad 40 kg/m³, bajo GWP y cero efecto ODP

REFRIGERACIÓN

- Evaporadores tratados anticorrosión 100% poliéster
- Modelos neutros (N)

OPCIONAL / OPTIONAL

MODELOS MODELS	Puertas correderas traseras Rear sliding doors
VGL 9	(PUEVGL9CCT)
VGL 14	(PUEVGL14CCT)
VGL 18	(PUEVGL18CCT)
VGL 25	(PUEVGL25CCT)

EXTERIOR

- AISI 304 18/10 stainless steel worktop
- Front opening curved tempered security glass system
- Enamelled steel base
- Storage door opening 430x230
- Water resistant frontal and decoration DM lacqued
- AISI 304 18/10 stainless steel lower part decoration
- AISI 304 18/10 stainless steel upper surface
- LED lighting frontal decoration

INTERIOR

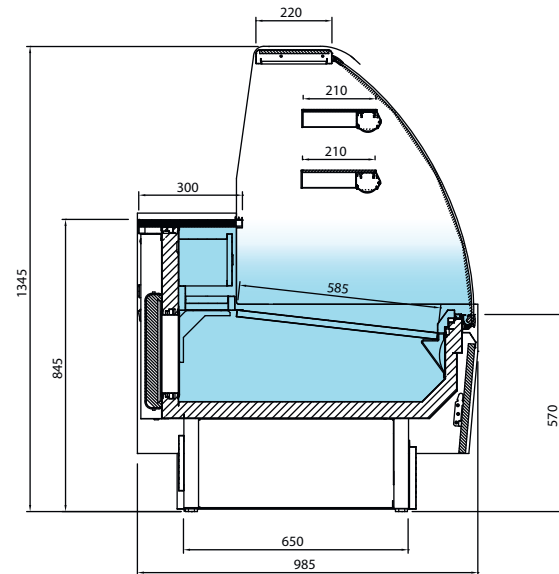
- AISI 304 18/10 exhibition area
- Upper profile LED lighting
- LED lighting shelf
- Anodized aluminium profile shelves

INSULATION

- Free CFC's high density (40kg/m³) polyurethane insulation with low GWP & zero ODP effect

REFRIGERATION

- Evaporator coil coated with anti-corrosion material 100% polyester
- Neutral models (N)



MODELOS MODELS	Dimensiones sin costados Dimensions without sides LxFxH (mm)	Costados Sides (2)(mm)	Potencia Power (W)	Eléctrica Electrical (W/Hz)	Capacidad Capacity (L)	Puertas Doors	Superficie exposición (m ²)	Estantes Shelving	Compresor Compressor (HP)	Consumo Consumption (kWh/24h)	Evaporación Evaporation	Régimen T ^{RA} (25°C)	Desescarche Defrost	Control Control	Refrigerante Refrigerant	De serie Standard	Clase climática
VGL 9 C	938x985x1345	30+30	345	220/50	163	1	0,9	2	1/6	5,5	Estática Static	+4°C/+8°C	Semi Automático Semi Automatic	Digital	R 404 A	Luz estantes y decoración	3 [+25°C 55%HR]
VGL 14 C	1445x985x1345	30+30	560	220/50	250	2	1,5	2	1/4	9,0	Semi Estática Semi Static	+4°C/+8°C	Semi Automático Semi Automatic	Digital	R 404 A	Luz estantes y decoración Ventiladores reserva	3 [+25°C 55%HR]
VGL 18 C	1875x985x1345	30+30	580	220/50	327	3	2,0	2	1/4	9,3	Semi Estática Semi Static	+4°C/+8°C	Semi Automático Semi Automatic	Digital	R 404 A	Luz estantes y decoración Ventiladores reserva	3 [+25°C 55%HR]
VGL 25 C	2500x985x1345	30+30	670	220/50	430	4	2,6	2	1/3	10,7	Semi Estática Semi Static	+4°C/+8°C	Semi Automático Semi Automatic	Digital	R 404 A	Luz estantes y decoración Ventiladores reserva	3 [+25°C 55%HR]

Características técnicas y constructivas sujetas a variación sin previo aviso / We reserve the right to change specifications without prior notice.



VGL 25 C

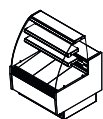


VGL 14 C

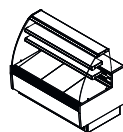


VGL 18 C

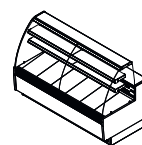
Precio · Price €



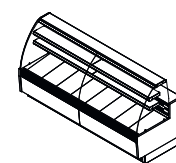
VGL 9 C



VGL 14 C



VGL 18 C



VGL 25 C

VGL 9 CN

VGL 14 CN

VGL 18 CN

VGL 25 CN

EXTERIOR

- Encimera de trabajo en acero inox AISI 304 18/10
- Cristal recto securizado
- Bancada en acero esmaltado
- Claro de puerta de acceso media reserva 430x230
- Decoración y costado en DM hidrófugo lacado
- Decoración inferior en acero inox AISI 304 18/10
- Plano superior en acero inox AISI 304 18/10
- Decoración frontal con iluminación LED

INTERIOR

- Plano de exposición en acero inox AISI 304 18/10
- Iluminación LED plano de exposición
- Iluminación LED estante
- Estantes en perfil de aluminio anodizado

AISLAMIENTO

- Poliuretano inyectado alta presión libre de CFC´s densidad 40 kg/m³, bajo GWP y cero efecto ODP

REFRIGERACIÓN

- Evaporadores tratados anticorrosión 100% poliéster
- Modelos neutros (N)

OPCIONAL / OPTIONAL

MODELOS MODELS	Puertas correderas traseras Rear sliding doors
VGL 9	(PUEVGL9RCT)
VGL 14	(PUEVGL14RCT)
VGL 18	(PUEVGL18RCT)
VGL 25	(PUEVGL25RCT)

EXTERIOR

- AISI 304 18/10 stainless steel worktop
- Flat tempered security glass system
- Enamelled steel base
- Storage door opening 430x230
- Water resistant frontal and decoration DM lacqued
- AISI 304 18/10 stainless steel lower part decoration
- AISI 304 18/10 stainless steel upper surface
- LED lighting frontal decoration

INTERIOR

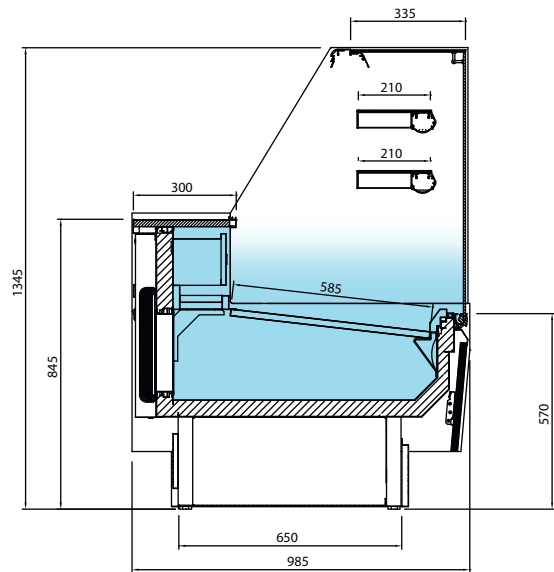
- AISI 304 18/10 exhibition area
- Upper profile LED lighting
- LED lighting shelf
- Anodized aluminium profile shelves

INSULATION

- Free CFC's high density (40kg/m³) polyurethane insulation with low GWP & zero ODP effect

REFRIGERATION

- Evaporator coil coated with anti-corrosion material 100% polyester
- Neutral models (N)



MODELOS MODELS	→ ↑ ↑	↙ ↘	⏻	⚡	📦	🚪	📏	📏	📏	🔧	🛒	🌊	🌡️	🔧	🌡️	🔧	🔧	☁️
	Dimensiones sin costados Dimensions without sides LxPxH (mm)	Costados Sides (Z)(mm)	Potencia Power (W)	Eléctrica Eléctrica (W/Hz)	Capacidad Capacity (L)	Puertas Doors	Superficie exposición (m ²)	Estantes Shelving	Compresor Compressor (HP)	Consumo Consumption (kWh/24h)	Evaporación Evaporation	Régimen T ^{RA} (25°C)	Desescarche Defrost	Control Control	Refrigerante Refrigerant	De serie Standard	Clase climática	
VGL 9 R	938x985x1345	30+30	345	220/50	163	1	0,9	2	1/6	5,5	Estática Static	+4°C/+8°C	Semi Automático Semi Automatic	Digital	R 404 A	Luz estantes y decoración	3 (+25°C 55%HR)	
VGL 14 R	1445x985x1345	30+30	560	220/50	250	2	1,5	2	1/4	9,0	Semi Estática Semi Static	+4°C/+8°C	Semi Automático Semi Automatic	Digital	R 404 A	Luz estantes y decoración Ventiladores reserva	3 (+25°C 55%HR)	
VGL 18 R	1875x985x1345	30+30	580	220/50	327	3	2,0	2	1/4	9,3	Semi Estática Semi Static	+4°C/+8°C	Semi Automático Semi Automatic	Digital	R 404 A	Luz estantes y decoración Ventiladores reserva	3 (+25°C 55%HR)	
VGL 25 R	2500x985x1345	30+30	670	220/50	430	4	2,6	2	1/3	10,7	Semi Estática Semi Static	+4°C/+8°C	Semi Automático Semi Automatic	Digital	R 404 A	Luz estantes y decoración Ventiladores reserva	3 (+25°C 55%HR)	

Características técnicas y constructivas sujetas a variación sin previo aviso / We reserve the right to change specifications without prior notice.

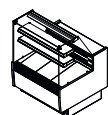


VGL 18 R

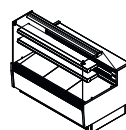


VGL 25 R

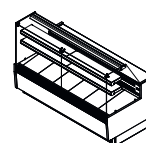
Precio · Price €



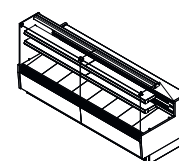
VGL 9 R



VGL 14 R



VGL 18 R



VGL 25 R

VGL 9 RN

VGL 14 RN

VGL 18 RN

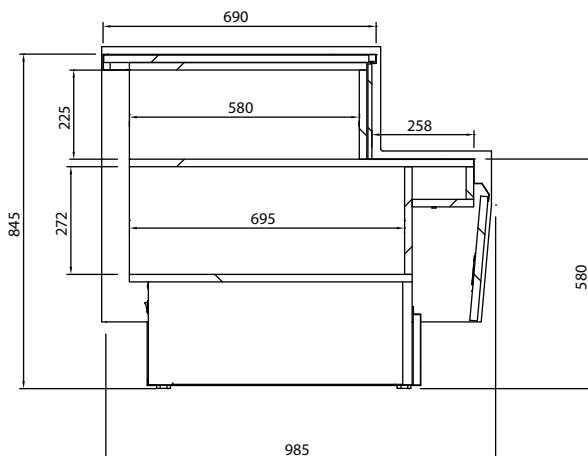
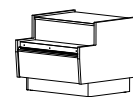
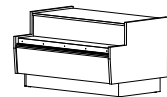
VGL 25 RN

CARACTERÍSTICAS TÉCNICAS

- Encimera de trabajo y apoya bolsos en acero inoxidable AISI 304
- Bancada en acero esmaltado
- Decoración en DM hidrófugo lacado
- Cuerpo y estantes traseros en madera estratificada blanca

TECHNICAL FEATURES

- AISI 304 stainless steel worktop
- Base of enameled steel tubo
- DM lacquered decoration
- Structure and rear shelf white laminat wood

**VGL 14 M****VGL 9 M****Precio · Price €****VGL 9 M****VGL 14 M**



Decoración lacada



RAL 3003
Granate
Maroon



RAL 3001
Rojo
Red



RAL DESIGN 3504035
Rosa
Pink



RAL 2003
Naranja
Orange



RAL 1018
Amarillo
Yellow



RAL 1001
Beige
Beige



RAL 5015
Azul
Blue



RAL DESIGN 2108025
Celeste
Sky blue



RAL 6002
Verde oscuro
Green dark



RAL DESIGN 1107060
Pistacho
Pistachio



RAL 4007
Violeta
Violet



RAL 9016
Blanco
White



RAL 9017
Negro
Black



Nogal
Walnut



Wenge
Wenge

ACABADOS

VGL 9

VGL 14

VGL 18

VGL 25

LACADO FRONTAL + COSTADOS

Standard

Standard

Standard

Standard



Pasticceria



EXTERIOR

- Encimera de trabajo en compac quartz blanco
- Cristal recto securizado
- Bancada en acero esmaltado
- Claro de puerta de acceso media reserva 425x255
- Decoración y costado en DM hidrófugo lacado
- Decoración inferior en acero inox AISI 304 18/10
- Decoración frontal con iluminación LED

INTERIOR

- Plano de exposición en acero inox AISI 304 18/10
- Iluminación LED plano de exposición
- Iluminación LED estante
- Estantes en perfil de aluminio anodizado (opcional)

AISLAMIENTO

- Poliuretano inyectado alta presión libre de CFC's densidad 40 kg/m³, bajo GWP y cero efecto ODP

REFRIGERACIÓN

- Sistema de condensación ventilada
- Control temperatura final del desescarche
- Bandeja evaporativa automática
- Modelos neutros (N)

OPCIONAL / OPTIONAL

MODELOS MODELS	Puertas correderas traseras Rear sliding doors	Cortinas traseras nocturnas Night curtains	Estante Shelf
VCB 9 R	(PUEVCB9CT)	(CCNV9)	(ESTVCB9)
VCB 12 R	(PUEVCB12CT)	(CCNV12)	(ESTVCB12)
VCB 15 R	(PUEVCB15CT)	(CCNV15)	(ESTVCB15)
VCB 18 R	(PUEVCB18CT)	(CCNV18)	(ESTVCB18)
VCB 25 R	(PUEVCB25CT)	(CCNV25)	(ESTVCB25)

EXTERIOR

- White compac quartz worktop
- Flat tempered security glass system
- Enamelled steel base
- Storage door opening 425x255
- Water resistant frontal and decoration DM lacqued
- AISI 304 18/10 stainless steel lower part decoration
- LED lighting frontal decoration

INTERIOR

- AISI 304 18/10 exhibition area
- Upper profile LED lighting
- LED lighting shelf
- Anodized aluminium profile shelves (optional)

INSULATION

- Free CFC's high density (40kg/m³) polyurethane insulation with low GWP & zero ODP effect

REFRIGERATION

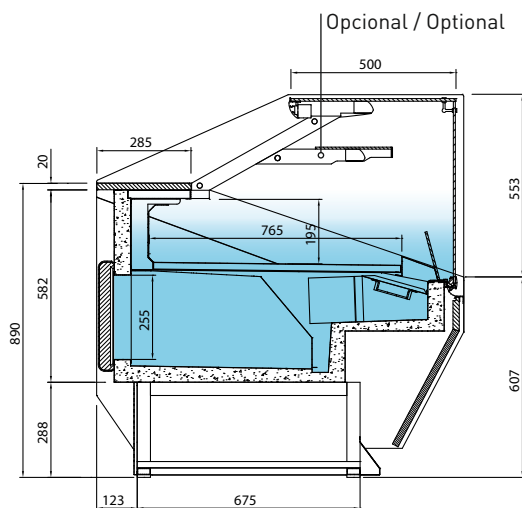
- Forced air refrigeration system
- Control of the final defrost temperatura
- Automatic evaporative tray
- Neutral models (N)

MODELOS MODELS	Dimensiones sin costados Dimensions without sides LxPxH (mm)	Costados Sides (2)(mm)	Potencia Power (W)	Eléctrica Electrical (V/Hz)	Capacidad Capacity (L)	Puertas Doors	Superficie exposición (m ²)	Estantes Shelving	Compresor Compressor (HP)	Consumo Consumption (kWh/24h)	Evaporación Evaporation	Régimen T _{RA} (25°C)	Desescarche Defrost	Control Control	Refrigerante Refrigerant
VCB 9 R	938x1115x1160	30+30	755	220/50	131	1	0,72	1 OPC.	1/2	10,6	Forzada Forced	+2°C/+8°C	Automático Automatic	Digital	R 404 A
VCB 12 R	1250x1115x1160	30+30	1015	220/50	175	2	0,96	1 OPC.	5/8	14,2	Forzada Forced	+2°C/+8°C	Automático Automatic	Digital	R 404 A
VCB 15 R	1562x1115x1160	30+30	1070	220/50	219	2	1,20	1 OPC.	3/4	15,0	Forzada Forced	+2°C/+8°C	Automático Automatic	Digital	R 404 A
VCB 18 R	1875x1115x1160	30+30	1310	220/50	263	3	1,44	1 OPC.	1	18,3	Forzada Forced	+2°C/+8°C	Automático Automatic	Digital	R 404 A
VCB 25 R	2500x1115x1160	30+30	1585	220/50	350	4	1,93	1 OPC.	1+1/6	22,2	Forzada Forced	+2°C/+8°C	Automático Automatic	Digital	R 404 A

Características técnicas y constructivas sujetas a variación sin previo aviso / We reserve the right to change specifications without prior notice.



VCB 15 R



VCB R



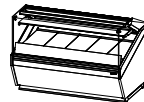
Precio · Price €



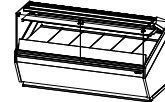
VCB 9 R



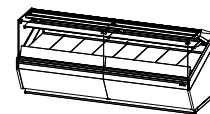
VCB 12 R



VCB 15 R



VCB 18 R



VCB 25 R

VCB 9 N

VCB 12 N

VCB 15 N

VCB 18 N

VCB 25 N

EXTERIOR

- Encimera de trabajo en compac quartz blanco
- Cristal recto securizado
- Bancada en acero esmaltado
- Decoración y costado en DM hidrófugo lacado
- Decoración inferior en acero inox AISI 304 18/10
- Decoración frontal con iluminación LED

INTERIOR

- Plano de exposición en acero inox AISI 304 18/10
- Iluminación LED plano de exposición
- Iluminación LED estante
- Estantes en perfil de aluminio anodizado (opcional)

AISLAMIENTO

- Poliuretano inyectado alta presión libre de CFC's densidad 40 kg/m³, bajo GWP y cero efecto ODP

REFRIGERACIÓN

- Sistema de condensación ventilada
- Control temperatura final del desescarche
- Bandeja evaporativa automática
- Modelos neutros

OPCIONAL / OPTIONAL**EXTERIOR**

- White compac quartz worktop
- Flat tempered security glass system
- Enamelled steel base
- Water resistant frontal and decoration DM lacqued
- AISI 304 18/10 stainless steel lower part decoration
- LED lighting frontal decoration

INTERIOR

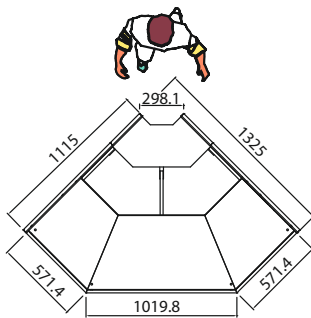
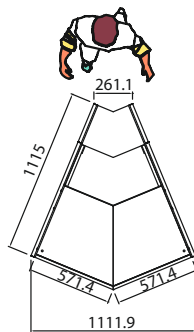
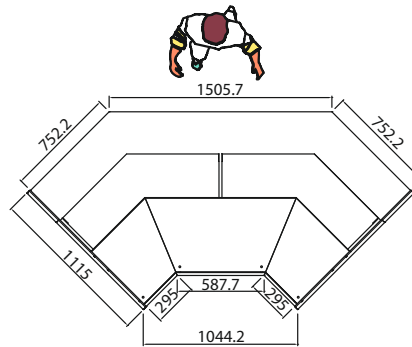
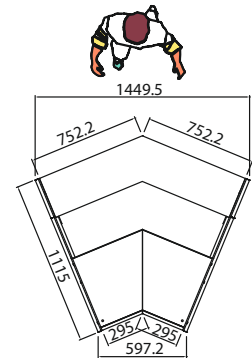
- AISI 304 18/10 exhibition area
- Upper profile LED lighting
- LED lighting shelf
- Anodized aluminium profile shelves (optional)

INSULATION

- Free CFC's high density (40kg/m³) polyurethane insulation with low GWP & zero ODP effect

REFRIGERATION

- Forced air refrigeration system
- Control of the final defrost temperatura
- Automatic evaporative tray
- Neutral models (N)

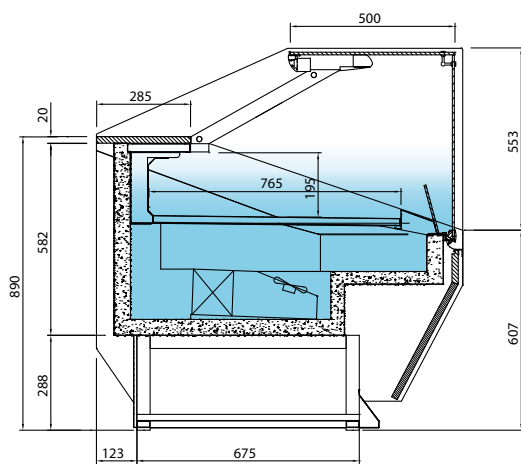
MODELOS
MODELSPuertas traseras
Rear doorsEstante
Shelf**VCB 90 AA R****(PUEVBC90AACT)****(ESTVCB90AA)****VCB 45 AA R****(PUEVBC45AACT)****(ESTVCB45AA)****VCB 90 AC R****(PUEVBC90ACCT)****(ESTVCB90AC)****VCB 45 AC R****(PUEVBC45ACCT)****(ESTVCB45AC)****VCB 90 AA R****VCB 45 AA R****VCB 90 AC R****VCB 45 AC R**MODELOS
MODELSDimensiones sin costados
Dimensions without sides
LxFxH (mm)Costados
Sides
(2)(mm)Potencia
Power
(W)Eléctrica
Eléctrica
(V/Hz)Capacidad
Capacity
(L)Puertas
DoorsSuperficie
exposición
(m²)Estantes
ShelvingCompresor
Compressor
(HP)Consumo
Consumption
(kWh/24h)Evaporación
EvaporationRégimen T^{RA}
(25°C)Desescarche
DefrostControl
ControlRefrigerante
RefrigerantDe serie
Standard

MODELOS MODELS	Dimensiones sin costados Dimensions without sides LxFxH (mm)	Costados Sides (2)(mm)	Potencia Power (W)	Eléctrica Eléctrica (V/Hz)	Capacidad Capacity (L)	Puertas Doors	Superficie exposición (m ²)	Estantes Shelving	Compresor Compressor (HP)	Consumo Consumption (kWh/24h)	Evaporación Evaporation	Régimen T ^{RA} (25°C)	Desescarche Defrost	Control Control	Refrigerante Refrigerant	De serie Standard
VCB 90 AA R	1325x1115x1160	30+30	1025	220/50	-	-	1,09	1 OPC.	5/8	14,4	Forzada Forced	+2°C/+8°C	Automático Automatic	Digital	R 404 A	Puerta nocturna Night door
VCB 45 AA R	1112x1115x1160	30+30	700	220/50	-	-	0,60	1 OPC.	3/8	9,8	Forzada Forced	+2°C/+8°C	Automático Automatic	Digital	R 404 A	Puerta nocturna Night door
VCB 90 AC R	1850x1115x1160	30+30	1110	220/50	-	-	1,43	1 OPC.	3/4	15,5	Forzada Forced	+2°C/+8°C	Automático Automatic	Digital	R 404 A	Puerta nocturna Night door
VCB 45 AC R	1450x1115x1160	30+30	780	220/50	-	-	0,72	1 OPC.	1/2	10,9	Forzada Forced	+2°C/+8°C	Automático Automatic	Digital	R 404 A	Puerta nocturna Night door

Características técnicas y constructivas sujetas a variación sin previo aviso / We reserve the right to change specifications without prior notice.

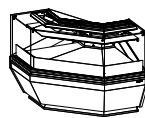


VCB 90 AA R



VCB AA

Precio · Price €



VCB 90 AA R



VCB 45 AA R



VCB 90 AC R



VCB 45 AC R

VCB 90 AA N

VCB 45 AA N

VCB 90 AC N

VCB 45 AC N

EXTERIOR

- Encimera de trabajo en compac quartz blanco
- Encimera de servicio en cristal templado
- Decoración y costado en DM hidrófugo lacado
- Decoración frontal con iluminación LED
- Frontal en acero inox AISI 304 18/10 (modulo refrigerado)

INTERIOR

- Chapa de acero plastificado
- Bancada en acero esmaltado

AISLAMIENTO

- Poliuretano inyectado alta presión libre de CFC's densidad 40 kg/m³, bajo GWP y cero efecto ODP (modulo refrigerado)

REFRIGERACIÓN

- Sistema de condensación ventilada (modulo refrigerado)
- Evaporadores tratados anticorrosión 100% poliéster
- Control temperatura final del desescarche

EXTERIOR

- White compac quartz worktop
- Tempered glass service worktop
- Water resistant frontal and decoration DM lacqued
- LED lighting frontal decoration
- AISI 304 18/10 Stainless steel frontal (refrigeration version)

INTERIOR

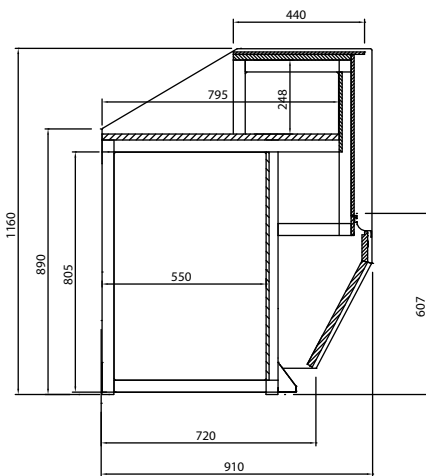
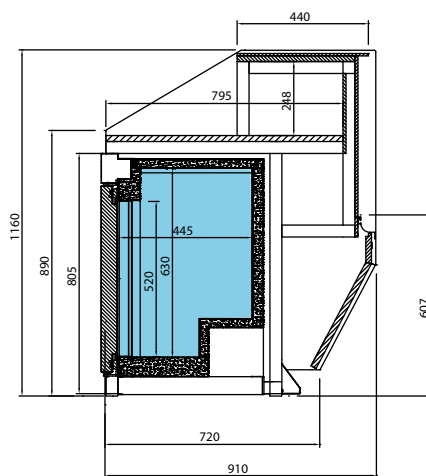
- Laminated steel plate
- Enamelled steel base

INSULATION

- Free CFC's high density (40kg/m³) polyurethane insulation with low GWP & zero ODP effect

REFRIGERATION

- Forced air refrigeration system. (Refrigeration version).
- Evaporator coil coated with anti-corrosion material 100% polyester
- Control of the final defrost temperatura

**VCM B****VCM R****MODELOS
MODELS**

	Dimensiones sin costados Dimensions without sides LxPxH (mm)	Costados Sides [2](mm)	Potencia Power (W)	Eléctrica Eléctrica (V/Hz)	Capacidad Capacity (L)	Puertas Doors	Estantes Shelving	Compresor Compressor (HP)	Consumo Consumption (kWh/24h)	Evaporación Evaporation	Régimen Regimen (25°C)	Desescarche Defrost	Control Control	Refrigerante Refrigerant

VCM 12 B	1250x910x1160	30+30	20	220/50	-	-	-	-	-	-	-	-	-	-
VCM 18 B	1875x910x1160	30+30	20	220/50	-	-	-	-	-	-	-	-	-	-
VCM 12 R	1250x910x1160	30+30	525	220/50	235	2	1	1/5	7,4	Forzada Forced	0°C/+6°C	Automático Automatic	Digital	R 404 A
VCM 18 R	1875x910x1160	30+30	575	220/50	373	3	1	1/4	8,1	Forzada Forced	0°C/+6°C	Automático Automatic	Digital	R 404 A

Características técnicas y constructivas sujetas a variación sin previo aviso / We reserve the right to change specifications without prior notice.



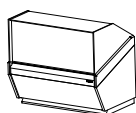
VCM 12 R



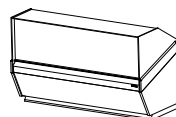
VCM 12 R

VCB 15 R

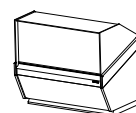
Precio · Price €



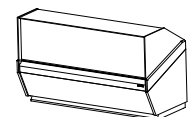
VCM 12 B



VCM 18 B



VCM 12 R



VCM 18 R

CARACTERÍSTICAS TÉCNICAS

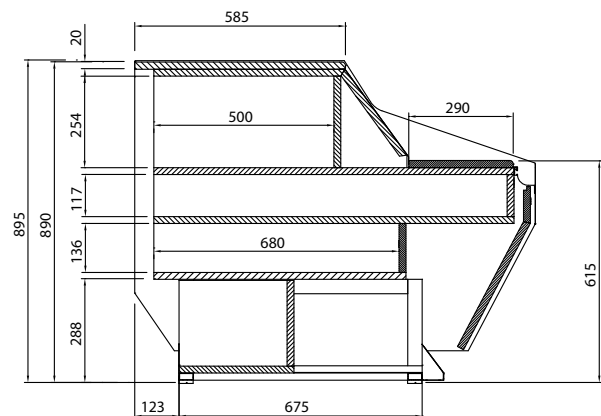
- Encimera de trabajo en compac quartz blanco
- Bancada en acero esmaltado
- Decoración en DM hidrófugo lacado
- Cuerpo y estantes traseros en madera estratificada blanca
- Decoración frontal con iluminación LED

TECHNICAL FEATURES

- White compac quartz worktop
- Base of enameled steel tubo
- DM lacquered decoration
- Structure and rear shelf white laminat wood
- LED lighting frontal decoration



VCM 9 C

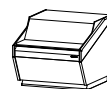
MODELOS
MODELS

→	↗	↑	⌚	⚡	⚠	📄
Dimensiones sin costados Dimensions without sides LxFxH (mm)	Costados Sides (Z)(mm)	Potencia Power (W)	Eléctrica Electrical (V/Hz)	Superficie exposición (m ²)		

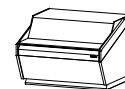
VCM 9 C	938x1115x895	30+30	20	220/50	0,55
VCM 12 M	1250x1115x895	30+30	20	220/50	0,74
VCM 15 M	1562x1115x895	30+30	20	220/50	0,92

Características técnicas y constructivas sujetas a variación sin previo aviso /
We reserve the right to change specifications without prior notice.

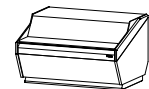
Precio · Price €



VCM 9 C



VCM 12 M



VCM 15 M



Decoración lacada



RAL 3003
Granate
Maroon



RAL 3001
Rojo
Red



RAL DESIGN 3504035
Rosa
Pink



RAL 2003
Naranja
Orange



RAL 1018
Amarillo
Yellow



RAL 1001
Beige
Beige



RAL 5015
Azul
Blue



RAL DESIGN 2108025
Celeste
Sky blue



RAL 6002
Verde oscuro
Green dark



RAL DESIGN 1107060
Pistacho
Pistachio



RAL 4007
Violeta
Violet



RAL 9016
Blanco
White



RAL 9017
Negro
Black



Nogal
Walnut
(frontal only)



Wenge
Wenge
(frontal only)

ACABADOS POR MÓDULO

LACADO FRONTAL + COSTADOS

CORAL 9	Standard
CORAL 12	Standard
CORAL 15	Standard
CORAL 18	Standard
CORAL 25	Standard





EXTERIOR

- Encimera superior en acero inox AISI 304 18/10
- Cristal frontal curvo securizado abatible
- Cristal costado lateral doble
- Bancada en acero esmaltado
- Decoración en DM hidrófugo lacado
- Decoración frontal con iluminación LED

INTERIOR

- Plano de exposición en acero inox AISI 304 18/10
- Iluminación LED plano de exposición
- Iluminación LED estantes
- Estantes en perfil de aluminio anodizado

 AISLAMIENTO

- Poliuretano inyectado alta presión libre de CFC's densidad 40 kg/m³, bajo GWP y cero efecto ODP

PUERTAS

- Puertas correderas traseras dobles

REFRIGERACIÓN

- Sistema de condensación ventilada
- Bandeja evaporativa doble primera por gas caliente y segunda con resistencia eléctrica en acero inoxidable
- Control temperatura final del desescarche

OPCIONAL / OPTIONAL

MODELOS
MODELS

Cristal frontal doble
Double front glass

VBR 9

(CRFDVBR9)

VBR 12

(CRFDVBR12)

VBR 18

(CRFDVBR18)

**EXTERIOR**

- AISI 304 18/10 stainless steel upper worktop
- Frontal opening curved tempered security glass system
- Double lateral glass sides
- Enamelled steel base
- Water resistant frontal and decoration DM lacqued
- LED lighting frontal decoration

INTERIOR

- AISI 304 18/10 exhibition area
- Upper profile LED lighting
- LED lighting shelves
- Anodized aluminium profile shelves

INSULATION

- Free CFC's high density (40kg/m³) polyurethane insulation with low GWP & zero ODP effect

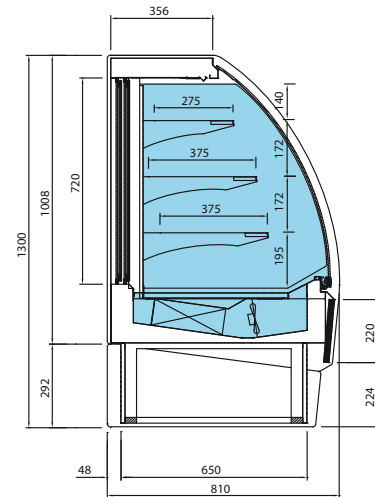
PUERTAS

- Double rear sliding doors

REFRIGERATION

- Forced air refrigeration system
- Stainless steel evaporative double trays first by host gas second by electrical resistance
- Control of the final defrost temperatura

* Este precio es aplicable cuando el cristal va incorporado en el mueble / This price is applicable when the glass is incorporated with the display case.



MODELOS MODELS	→ ↗ ↑ Dimensiones sin costados Dimensions without sides LxFxH (mm)	↖ Costados Sides Z(mm)	⏻ Potencia Power [W]	⚡ Eléctrica Eléctrica [V/Hz]	📦 Capacidad Capacity [L]	🚪 Puertas Doors	📏 Superficie exposición [m²]	📏 Estantes Shelving	🔧 Compresor Compressor [HP]	🛒 Consumo Consumption [kWh/24h]	💧 Evaporación Evaporation	🌡️ Régimen T ^{RA} [30°C]	🧊 Desescarche Defrost	🎛️ Control Control	❄️ Refrigerante Refrigerant	☁️ Clase climática
VBR 9 R	938x810x1300	20+20	1000	220/50	274	2	1,4	3	1/2	16,0	Forzada Forced	+4°C/+8°C	Automático Automatic	Digital	R 404 A	4 [+30°C 55%HR]
VBR 12 R	1250x810x1300	20+20	1060	220/50	365	2	1,9	3	3/4	17,0	Forzada Forced	+4°C/+8°C	Automático Automatic	Digital	R 404 A	4 [+30°C 55%HR]
VBR 18 R	1875x810x1300	20+20	1340	220/50	548	3	2,8	3	1	21,4	Forzada Forced	+4°C/+8°C	Automático Automatic	Digital	R 404 A	4 [+30°C 55%HR]

Características técnicas y constructivas sujetas a variación sin previo aviso / We reserve the right to change specifications without prior notice.



VBR 12 R



Precio · Price €



VBR 9 R



VBR 12 R



VBR 18 R

EXTERIOR

- Encimera superior en acero inox AISI 304 18/10
- Cristal frontal curvo securizado abatible
- Cristal costado lateral doble
- Bancada en acero esmaltado
- Decoración en DM hidrófugo lacado
- Decoración frontal con iluminación LED

INTERIOR

- Plano de exposición en acero inox AISI 304 18/10
- Iluminación LED plano de exposición
- Iluminación LED estantes
- Estantes regulables en perfil de aluminio anodizado

AISLAMIENTO

- Poliuretano inyectado alta presión libre de CFC's densidad 40 kg/m³, bajo GWP y cero efecto ODP

PUERTAS

- Puertas correderas traseras dobles

SISTEMA CALEFACTOR

- Resistencia blindada y aleteada
- Bandeja interior para aportar humedad
- Termostato electrónico
- Display temperatura interno

EXTERIOR

- AISI 304 18/10 stainless steel upper worktop
- Frontal opening curved tempered security glass system
- Double lateral glass sides
- Enamelled steel base
- Water resistant frontal and decoration DM lacqued
- LED lighting frontal decoration

INTERIOR

- AISI 304 18/10 exhibition area
- Upper profile LED lighting
- LED lighting shelves
- Anodized aluminium profile adjustable shelves

INSULATION

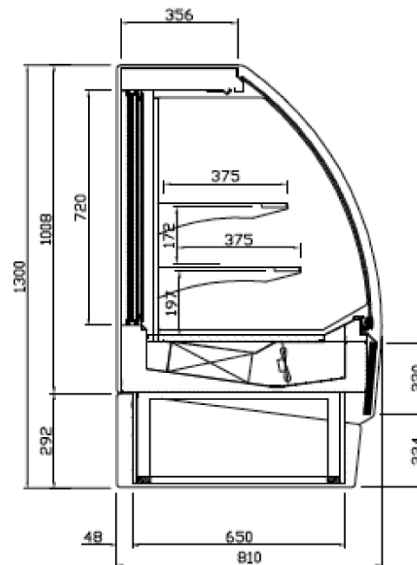
- Free CFC's high density (40kg/m³) polyurethane insulation with low GWP & zero ODP effect

PUERTAS

- Double rear sliding doors

HEAT SYSTEM

- Reinforced resistance and finned
- Internal tray to supply humidity
- Electronic thermostat
- Internal temperatura display

**MODELOS
MODELS**Dimensiones sin costados
Dimensions without sides
LxFxH (mm)Costados Sides
(2)(mm)Potencia
Power
(W)Eléctrica
Eléctrica
(V/Hz)Capacidad
Capacity
(L)Puertas
DoorsSuperficie
exposición
(m²)Estantes
ShelvingConsumo
Consumption
(kWh/24h)Régimen T^{RA}
(25°C)Control
Control**VBR 9 HT**

938x810x1300

20+20

570

220/50

274

2

1

2

6,8

+55°C/+60°C

Digital

VBR 12 HT

1250x810x1300

20+20

830

220/50

365

2

1,4

2

10,0

+55°C/+60°C

Digital

VBR 18 HT

1875x810x1300

20+20

1100

220/50

548

3

2,1

2

13,2

+55°C/+60°C

Digital

Características técnicas y constructivas sujetas a variación sin previo aviso / We reserve the right to change specifications without prior notice.



NUEVO
NEW



VBR 12 HT

Precio · Price €



VBR 9 HT



VBR 12 HT



VBR 18 HT

EXTERIOR

- Encimera superior en acero inox AISI 304 18/10
- Cristal costado lateral doble
- Bancada en acero esmaltado
- Decoración en DM hidrófugo lacado
- Respaldo trasero inyectado en poliuretano
- Decoración frontal con iluminación LED

INTERIOR

- Plano de exposición en acero inox AISI 304 18/10
- Iluminación LED plano de exposición
- Iluminación LED estantes
- Estantes en perfil de aluminio anodizado
- Panel interno en acero inox perforado
- Cortina nocturna y tabica frontal

AISLAMIENTO

- Poliuretano inyectado alta presión libre de CFC´s densidad 40 kg/m³, bajo GWP y cero efecto ODP

REFRIGERACIÓN

- Sistema de condensación ventilada
- Bandeja evaporativa doble primera por gas caliente y segunda con resistencia eléctrica en acero inoxidable
- Control temperatura final del desescarche

EXTERIOR

- AISI 304 18/10 stainless steel upper worktop
- Double lateral glass sides
- Enamelled steel base
- Water resistant frontal and decoration DM lacqued
- Raer injected polyurethane panel
- LED lighting frontal decoration

INTERIOR

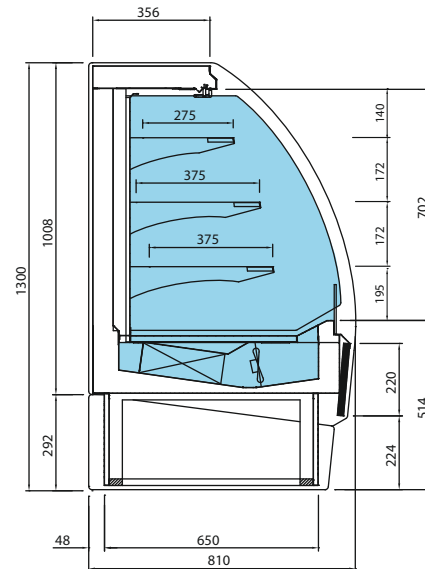
- AISI 304 18/10 exhibition area
- Upper profile LED lighting
- LED lighting shelves
- Anodized aluminium profile shelves
- Stainless steel panel perforated
- Night curtains and front brackets Standardd

INSULATION

- Free CFC's high density (40kg/m³) polyurethane insulation with low GWP & zero ODP effect

REFRIGERATION

- Forced air refrigeration system
- Stainless steel evaporative double trays first by host gas second by electrical resistance
- Control of the final defrost temperatura



MODELOS MODELS	→ ↑ ↗ Dimensiones sin costados Dimensions without sides LxPxH (mm)	↖ Costados Sides (2)(mm)	⏻ Potencia Power (W)	⚡ Eléctrica Eléctrica (V/Hz)	📦 Capacidad Capacity (L)	🚪 Puertas Doors	📏 Superficie exposición (m²)	📏 Estantes Shelving	🌀 Compresor Compressor (HP)	🛒 Consumo Consumption (kWh/24h)	💧 Evaporación Evaporation	🌡️ Régimen T ^{RA} (25°C)	🧼 Desescarche Defrost	🕒 Control Control	❄️ Refrigerante Refrigerant	🔗 De serie Standard	☀️ Clase climática
VBR 6 SS	625x810x1300	20+20	825	220/50	180	-	0,9	3	1/3	18,2	Forzada Forced	+4°C/+8°C	Automático Automatic	Digital	R 404 A	Cortina nocturna Night curtain	3 (+25°C 60%HR)
VBR 9 SS	938x810x1300	20+20	1000	220/50	274	-	1,4	3	1/2	20,0	Forzada Forced	+4°C/+8°C	Automático Automatic	Digital	R 404 A	Cortina nocturna Night curtain	3 (+25°C 60%HR)
VBR 12 SS	1250x810x1300	20+20	1060	220/50	365	-	1,9	3	3/4	21,2	Forzada Forced	+4°C/+8°C	Automático Automatic	Digital	R 404 A	Cortina nocturna Night curtain	3 (+25°C 60%HR)
VBR 18 SS	1875x810x1300	20+20	1340	220/50	548	-	2,8	3	1	26,8	Forzada Forced	+4°C/+8°C	Automático Automatic	Digital	R 404 A	Cortina nocturna Night curtain	3 (+25°C 60%HR)

Características técnicas y constructivas sujetas a variación sin previo aviso / We reserve the right to change specifications without prior notice.



NUEVO
NEW



VBR 6 SS



VBR 12 SS

Precio · Price €



VBR 6 SS



VBR 9 SS



VBR 12 SS



VBR 18 SS

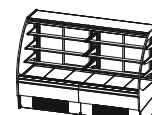

VBR 12 DS

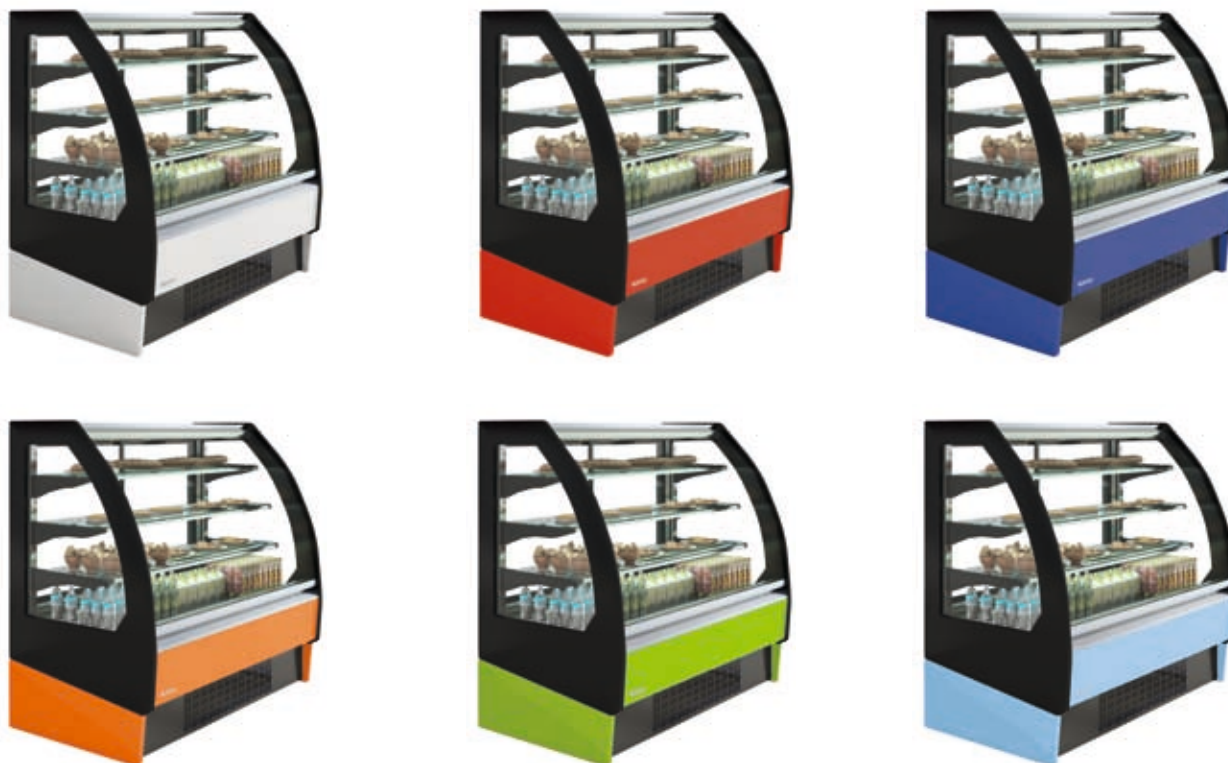
MODELOS MODELS	→ Dimensiones sin costados Dimensions without sides LxPxH (mm)	↑ Costados Sides (Z)(mm)	⏻ Potencia Power (W)	⚡ Eléctrica Electrical (V/Hz)	📦 Capacidad Capacity (L)	🚪 Puertas Doors	📏 Superficie exposición (m ²)	📏 Estantes Shelving	🔧 Compresor Compressor (HP)	🛒 Consumo Consumption (kWh/24h)	💧 Evaporación Evaporation	🌡️ Régimen T ^{RA} (25°C)	🧊 Desescarche Defrost	🕒 Control Control	❄️ Refrigerante Refrigerant	🔗 De serie Standard	☁️ Clase climática
VBR 9 DS	938x810x1300	20+20	1000	220/50	274	2	1,4	3	1/2	20,0	Forzada Forced	+4°C/+8°C	Automático Automatic	Digital	R 404 A	Cortina nocturna Night curtain	3 [+25°C 60%HR]
VBR 12 DS	1250x810x1300	20+20	1060	220/50	365	2	1,9	3	3/4	21,2	Forzada Forced	+4°C/+8°C	Automático Automatic	Digital	R 404 A	Cortina nocturna Night curtain	3 [+25°C 60%HR]
VBR 18 DS	1875x810x1300	20+20	1640	220/50	548	4	2,8	3	1/2+1/2	36,8	Forzada Forced	+4°C/+8°C	Automático Automatic	Digital	R 404 A	Cortina nocturna Night curtain	3 [+25°C 60%HR]

Características técnicas y constructivas sujetas a variación sin previo aviso / We reserve the right to change specifications without prior notice.

Precio · Price €

VBR 9 DS

VBR 12 DS

VBR 18 DS



Decoración lacada -



RAL 3003
Granate
Maroon



RAL 3001
Rojo
Red



RAL DESIGN 3504035
Rosa
Pink



RAL 2003
Naranja
Orange



RAL 1018
Amarillo
Yellow



RAL 1001
Beige
Beige



RAL 5015
Azul
Blue



RAL DESIGN 2108025
Celeste
Sky blue



RAL 6002
Verde oscuro
Green dark



RAL DESIGN 1107060
Pistacho
Pistachio



RAL 4007
Violeta
Violet



RAL 9016
Blanco
White



RAL 9017
Negro
Black



Nogal
Walnut



Wenge
Wenge

ACABADOS

VBR 9

VBR 12

VBR 18

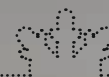
LACADO FRONTAL + COSTADOS

Standard

Standard

Standard





EXTERIOR

- Encimera de trabajo en compac quartz blanco
- Cristal recto frontal y costado securizado
- Bancada en acero esmaltado
- Decoración en DM hidrófugo lacado
- Respaldo trasero en chapa plastificada
- Decoración frontal con iluminación LED

INTERIOR

- Plano de exposición en acero tratado epoxi poliester
- Iluminación LED plano de exposición
- Iluminación LED estantes
- Estructura soporte cristales en perfil de aluminio anodizado

AISLAMIENTO

- Poliuretano inyectado alta presión libre de CFC's densidad 40 kg/m³, bajo GWP y cero efecto ODP

REFRIGERACIÓN

- Sistema de condensación ventilada
- Bandeja evaporativa doble por gas caliente y segunda con resistencia eléctrica en acero inoxidable
- Control temperatura final del desescarche

EXTERIOR

- White compac quartz worktop
- Flat front and sides tempered security glass system
- Enamelled steel base
- Water resistant frontal and decoration DM lacqued
- Stainless steel plastified rear panel
- LED lighting frontal decoration

INTERIOR

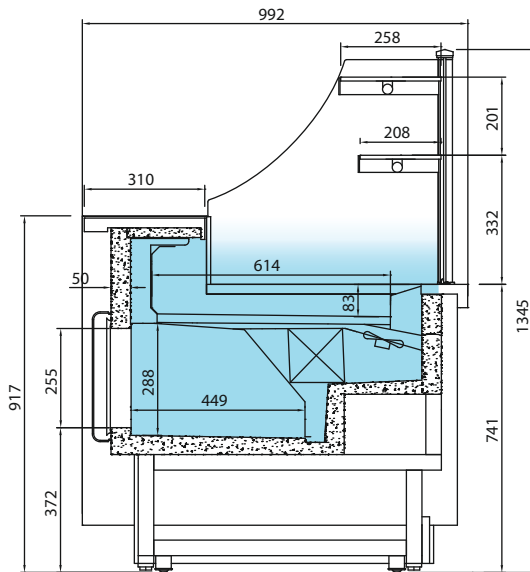
- Epoxi polyester steel coated exhibition area
- Upper profile LED lighting
- LED lighting shelves
- Anodized aluminium profile glass support structure

INSULATION

- Free CFC's high density (40kg/m³) polyurethane insulation with low GWP & zero ODP effect

REFRIGERATION

- Forced air refrigeration system
- Stainless steel evaporative double trays first by host gas second by electrical resistance
- Control of the final defrost temperatura

**VMG 12 B**

MODELOS MODELS	→ ↑ ↗ Dimensiones sin costados Dimensions without sides LxPxH (mm)	↖ Costados Sides (2)mm	⏻ Potencia Power (W)	⚡ Eléctrica Electrical (W/Hz)	📦 Capacidad Capacity (L)	🚪 Puertas Doors	📏 Superficie exposición (m ²)	📏 Estantes Shelving	🌀 Compresor Compressor (HP)	🛒 Consumo Consumption (kWh/24h)	💧 Evaporación Evaporation	🌡️ Régimen T ^{RA} (25°C)	🧊 Desescarche Defrost	🕒 Control Control	❄️ Refrigerante Refrigerant	☀️ Clase climática
VMG 9 R	938x990x1345	60+60	738	220/50	103	1	0,6	2	1/2	11,8	Forzada Forced	+4°C/+8°C	Automático Automatic	Digital	R 404 A	3 [+25°C 60%HR]
VMG 12 R	1250x990x1345	60+60	988	220/50	138	2	0,8	2	5/8	15,8	Forzada Forced	+4°C/+8°C	Automático Automatic	Digital	R 404 A	3 [+25°C 60%HR]
VMG 12 B	1250x990x1345	60+60	738	220/50	138	2	0,8	2	1/2	15,8	Forzada Forced	+7°C/+12°C	Automático Automatic	Digital	R 404 A	3 [+25°C 60%HR]
VMG 15 R	1562x990x1345	60+60	988	220/50	138	2	0,8	2	5/8	15,8	Forzada Forced	+4°C/+8°C	Automático Automatic	Digital	R 404 A	3 [+25°C 60%HR]
VMG 18 R	1875x990x1345	60+60	1263	220/50	206	3	1,1	2	1	20,2	Forzada Forced	+4°C/+8°C	Automático Automatic	Digital	R 404 A	3 [+25°C 60%HR]
VMG 25 R	2500x990x1345	60+60	1495	220/50	275	4	1,5	2	1 + 1/6	23,9	Forzada Forced	+4°C/+8°C	Automático Automatic	Digital	R 404 A	3 [+25°C 60%HR]

Características técnicas y constructivas sujetas a variación sin previo aviso / We reserve the right to change specifications without prior notice.



VMG 12 R



VMG 18 R
(Nogal / Walnut)

Precio · Price €



VMG 9 R



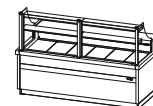
VMG 12 R



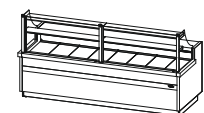
VMG 12 B



VMG 15 R



VMG 18 R



VMG 25 R

EXTERIOR

- Encimera de trabajo en compac quartz blanco
- Cristal recto frontal y costado securizado
- Bancada en acero esmaltado
- Decoración en DM hidrófugo lacado
- Respaldo trasero en chapa plastificada
- Decoración frontal con iluminación LED

INTERIOR

- Plano de exposición en acero tratado epoxi poliester
- Iluminación LED plano de exposición
- Iluminación LED estantes
- Estructura soporte cristales en perfil de aluminio anodizado

AISLAMIENTO

- Poliuretano inyectado alta presión libre de CFC's densidad 40 kg/m³, bajo GWP y cero efecto ODP

REFRIGERACIÓN

- Sistema de condensación ventilada
- Bandeja evaporativa doble por gas caliente y segunda con resistencia eléctrica en acero inoxidable
- Control temperatura final del desescarche

EXTERIOR

- White compac quartz worktop
- Flat front and sides tempered security glass system
- Enamelled steel base
- Water resistant frontal and decoration DM lacqued
- Stainless steel plastified rear panel
- LED lighting frontal decoration

INTERIOR

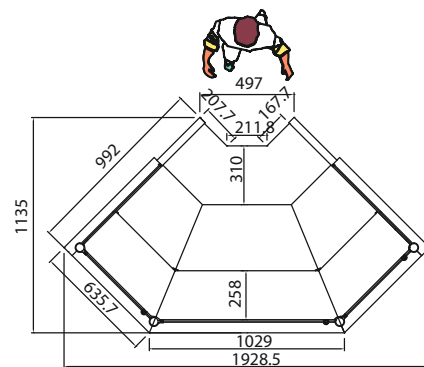
- Epoxi polyester steel coated exhibition area
- Upper profile LED lighting
- LED lighting shelves
- Anodized aluminium profile glass support structure

INSULATION

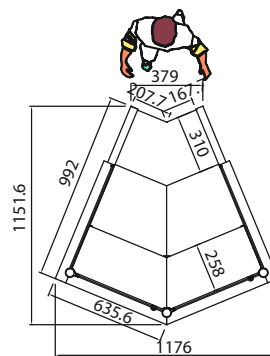
- Free CFC's high density (40kg/m³) polyurethane insulation with low GWP & zero ODP effect

REFRIGERATION

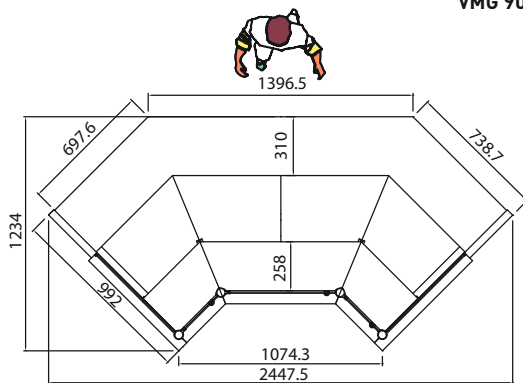
- Forced air refrigeration system
- Stainless steel evaporative double trays first by hot gas second by electrical resistance
- Control of the final defrost temperatura



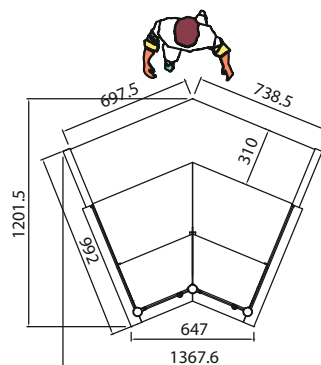
VMG 90 AA R



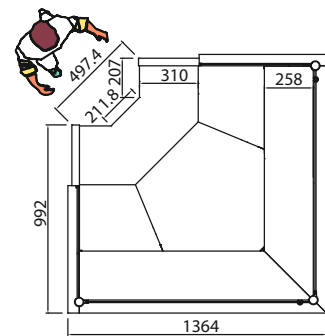
VMG 45 AA R



VMG 90 AC R



VMG 45 AC R



VMG 90 A RR

MODELOS MODELS

	→	↗	↑	⌂	⏻	⚠	📦	📱	📖	☰	🔧	🛒	🌊	🌡	🔧	📺	🌡	☀️
	Dimensiones sin costados Dimensions without sides LxPxH (mm)	Costados Sides (2)l(mm)	Potencia Power (W)	Eléctrica Electrical (W/Hz)	Capacidad Capacity (L)	Puertas Doors	Superficie exposición (m ²)	Estantes Shelving	Compresor Compressor (HP)	Consumo Consumption (kWh/24h)	Evaporación Evaporation	Régimen T ^{RA} (25°C)	Desescarche Defrost	Control Control	Refrigerante Refrigerant	Clase climática		

VMG 90 AA R	1365x990x1345	60+60	988	220/50	-	-	0,9	2	5/8	15,8	Forzada Forced	+4°C/+8°C	Automático Automatic	Digital	R 404 A	3 (+25°C 60%HR)
VMG 90 AC R	1750x990x1345	60+60	1060	220/50	-	-	1,2	2	3/4	17,0	Forzada Forced	+4°C/+8°C	Automático Automatic	Digital	R 404 A	3 (+25°C 60%HR)
VMG 90 A RR	1365x990x1345	60+60	1060	220/50	-	-	1,1	2	3/4	17,0	Forzada Forced	+4°C/+8°C	Automático Automatic	Digital	R 404 A	3 (+25°C 60%HR)
VMG 45 AA R	1180x990x1345	60+60	662	220/50	-	-	0,8	2	3/8	10,6	Forzada Forced	+4°C/+8°C	Automático Automatic	Digital	R 404 A	3 (+25°C 60%HR)
VMG 45 AC R	1365x990x1345	60+60	738	220/50	-	-	0,9	2	1/2	11,8	Forzada Forced	+4°C/+8°C	Automático Automatic	Digital	R 404 A	3 (+25°C 60%HR)

Características técnicas y constructivas sujetas a variación sin previo aviso / We reserve the right to change specifications without prior notice.

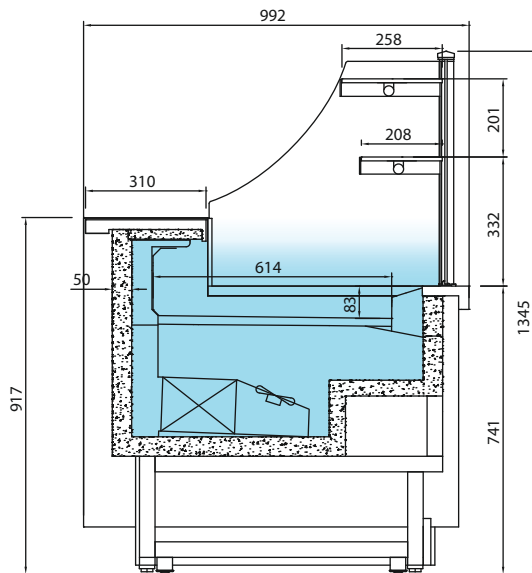
Ángulos Frio Ventilado Modular Euro Línea Magnus
 Refrigerated Corners Modular Display Cases Magnus Euro Line



VMG 90 AA R



VMG 45 AC R



VMG 90 A RR



Precio · Price €



VMG 90 AA R



VMG 90 AC R



VMG 90 A RR



VMG 45 AA R



VMG 45 AC R

EXTERIOR

- Encimera de trabajo en compac quartz blanco
- Cristal recto frontal y costado securizado
- Bancada en acero esmaltado
- Decoración en DM hidrófugo lacado
- Respaldo trasero en chapa plastificada
- Decoración frontal con iluminación LED

INTERIOR

- Plano de exposición en madera
- Iluminación LED plano de exposición
- Iluminación LED estantes
- Estructura soporte cristales en perfil de aluminio anodizado
- Cajón recoge migas

AISLAMIENTO

- Poliuretano inyectado alta presión libre de CFC´s densidad 40 kg/m³, bajo GWP y cero efecto ODP

EXTERIOR

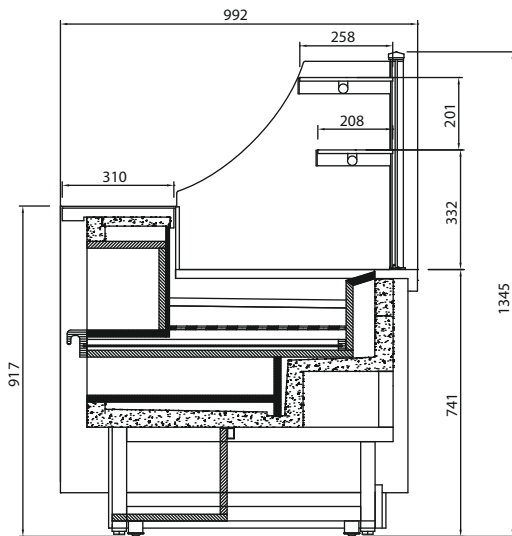
- White compac quartz worktop
- Flat front and sides tempered security glass system
- Enamelled steel base
- Water resistant frontal and decoration DM lacqued
- Stainless steel plastified rear panel
- LED lighting frontal decoration

INTERIOR

- Wood exhibition area
- Upper profile LED lighting
- LED lighting shelves
- Anodized aluminium profile glass support structure
- Drawer gathers crumbs

INSULATION

- Free CFC's high density (40kg/m³) polyurethane insulation with low GWP & zero ODP effect

**MODELOS**
MODELS

	Dimensiones sin costados Dimensions without sides LxPxH (mm)	Costados Sides (Z)(mm)	Potencia Power [W]	Eléctrica Electrical (V/Hz)	Capacidad Capacity [L]	Puertas Doors	Superficie exposición (m ²)	Estantes Shelving	Compresor Compressor [HP]	Consumo Consumption (kWh/24h)	Evaporación Evaporation	Régimen T ^{RA} (25°C)	Desescarche Defrost	Control Control	Refrigerante Refrigerant	Clase climática

VMG 9 P	938x990x1345	60+60	24	220/50	-	-	0,6	2	-	0,4	-	-	-	-	-	-
VMG 12 P	1250x990x1345	60+60	30	220/50	-	-	0,8	2	-	0,5	-	-	-	-	-	-

Características técnicas y constructivas sujetas a variación sin previo aviso / We reserve the right to change specifications without prior notice.



VMG 12 P

Precio · Price €



VMG 9 P



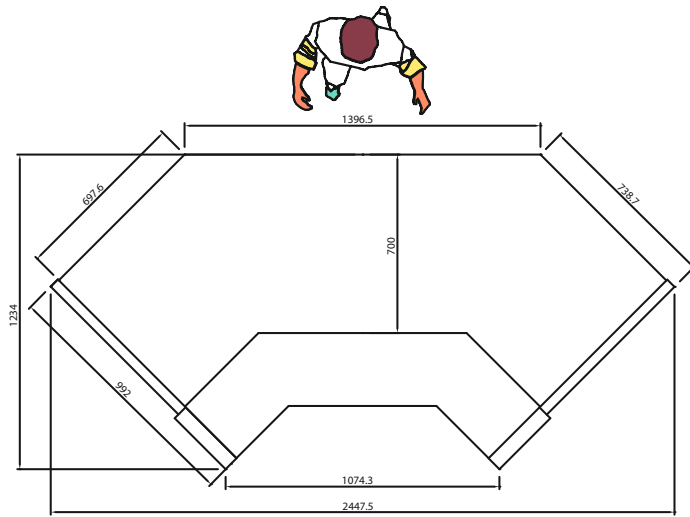
VMG 12 P

CARACTERÍSTICAS TÉCNICAS

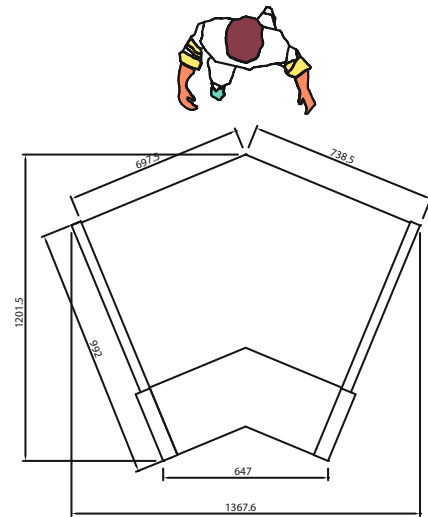
- Encimera de trabajo y apoya bolsos en compac
- Bancada en acero esmaltado
- Decoración en DM hidrófugo
- Cuerpo y estantes traseros en madera estratificada blanca
- Decoración frontal con iluminación LED

TECHNICAL FEATURES

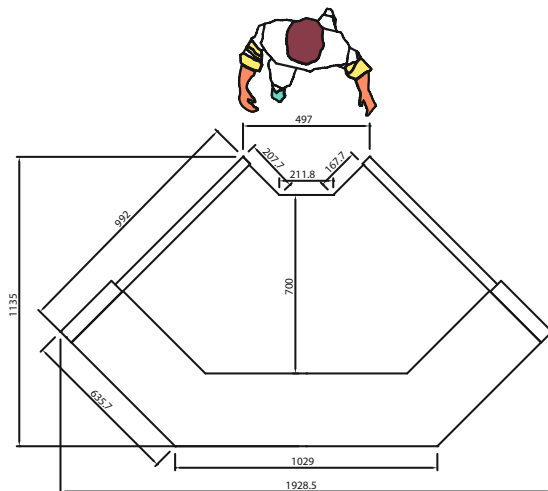
- Worktop and supports handbags in compac quartz
- Base of enameled steel tubo
- DM water resistant decoration
- Structure and rear shelf white laminat wood
- LED lighting frontal decoration



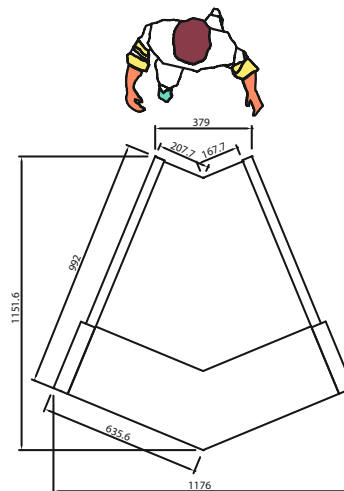
VMG90ACM



VMG45ACM



VMG90AAM



VMG45AAM

MODELOS
MODELSDimensiones sin costados
Dimensions without sides
LxFxH (mm)Costados Sides
(Z)(mm)Potencia
Power
(W)Eléctrica
Electrical
(V/Hz)Consumo
Consumption
(kWh/24h)

VMG 90 AA M

1365x990x920

60+60

7

220/50

0,1

VMG 90 AC M

1750x990x920

60+60

10

220/50

0,2

VMG 45 AA M

1180x990x920

60+60

5

220/50

0,1

VMG 45 AC M

1365x990x920

60+60

7

220/50

0,1

Características técnicas y constructivas sujetas a variación sin previo aviso /
We reserve the right to change specifications without prior notice.



VMG 90 AA M

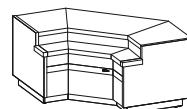


VMG 45 AA M
(Wenge / Wenge)

Precio · Price €



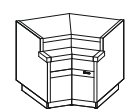
VMG 90 AA M



VMG 90 AC M



VMG 45 AA M



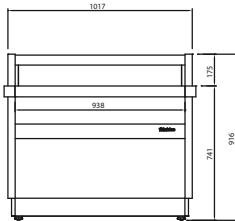
VMG 45 AC M

CARACTERÍSTICAS TÉCNICAS

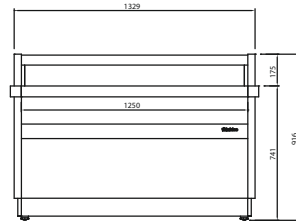
- Encimera de trabajo y apoya bolsos en compac
- Bancada en acero esmaltado
- Decoración en DM hidrófugo
- Cuerpo y estantes traseros en madera estratificada blanca
- Decoración frontal con iluminación LED

TECHNICAL FEATURES

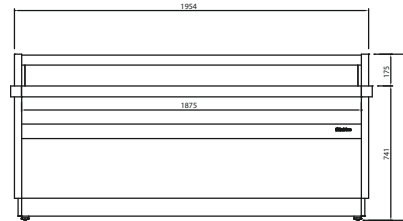
- Worktop and supports handbags in compac quartz
- Base of enameled steel tubo
- DM water resistant decoration
- Structure and rear shelf white laminat wood
- LED lighting frontal decoration



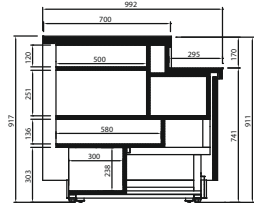
VMG9C



VMG12M



VMG18M

VMG 12 M
(Nogal / Walnut)MODELOS
MODELS

→ ↗ ↑	↖ ↘ ↙	⏻	⏻	⚠	🛒
Dimensiones sin costados Dimensions without sides LxExH (mm)	Costados Sides (2)(mm)	Potencia Power (W)	Eléctrica Electrical (V/Hz)	Consumo Consumption (kWh/24h)	

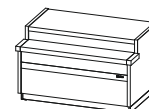
VMG 9 C	938x990x920	60+60	5	220/50	0,1
VMG 12 M	1250x990x920	60+60	7	220/50	0,1
VMG 18 M	1875x990x920	60+60	10	220/50	0,2

Características técnicas y constructivas sujetas a variación sin previo aviso /
We reserve the right to change specifications without prior notice.

Precio · Price €



VMG 9 C



VMG 12 M



VMG 18 M



Decoración lacada



RAL 3003
Granate
Maroon



RAL 3001
Rojo
Red



RAL DESIGN 3504035
Rosa
Pink



RAL 2003
Naranja
Orange



RAL 1018
Amarillo
Yellow



RAL 1001
Beige
Beige



RAL 5015
Azul
Blue



RAL DESIGN 2108025
Celeste
Sky blue



RAL 6002
Verde oscuro
Green dark



RAL DESIGN 1107060
Pistacho
Pistachio



RAL 4007
Violeta
Violet



RAL 9016
Blanco
White



RAL 9017
Negro
Black



Nogal
Walnut



Wenge
Wenge

ACABADOS POR MÓDULO	LACADO FRONTAL + COSTADOS	NOGAL / WENGE
VBC 9	(DFCVMDVBC)	Standard
VBC 12	(DFCVMDVBC)	Standard
VBC 15	(DFCVMDVBC)	Standard
VBC 18	(DFCVMDVBC)	Standard
VBC 25	(DFCVMDVBC)	Standard





EXTERIOR

- Encimera de trabajo en compac quartz blanco
- Cristal frontal curvo securizado elevable
- Bancada en acero esmaltado
- Claro de puerta de acceso media reserva 430x260
- Decoración y costado en ABS termoconformado

INTERIOR

- Plano de exposición en acero inox AISI 304 18/10
- Iluminación LED plano de exposición
- Iluminación LED estantes
- Estructura Soporte Cristal en perfil de aluminio anodizado

AISLAMIENTO

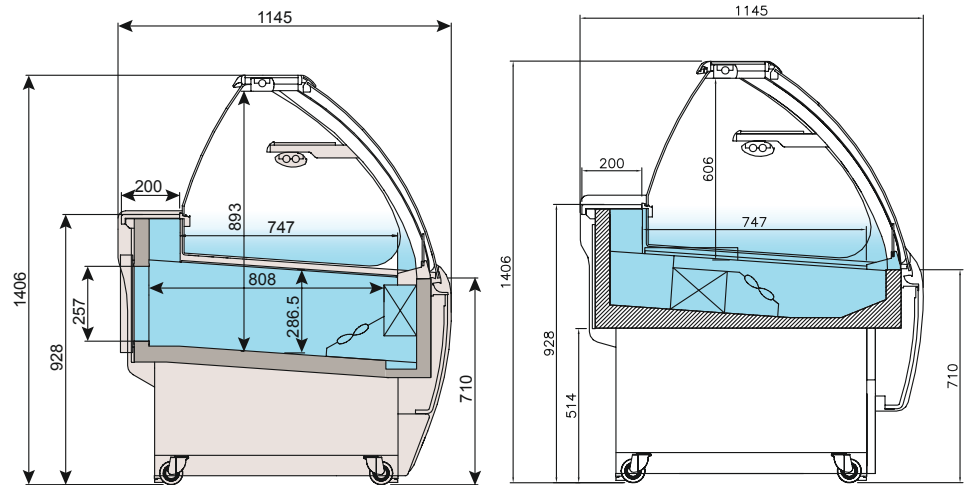
- Poliuretano inyectado alta presión libre de CFC´s densidad 40 kg/m³, bajo GWP y cero efecto ODP

REFRIGERACIÓN

- Sistema de condensación ventilada
- Evaporadores tratados anticorrosión 100% poliéster
- Bandeja evaporativa con resistencia eléctrica
- Control temperatura final del desescarche

OPCIONAL / OPTIONAL

MODELOS MODELS	Estante Shelf
VAR 1000	(ESTVAR10)
VAR 1500	(ESTVAR15)
VAR 2000	(ESTVAR20)



VAR

VAR (Bombones)

MODELOS MODELS	→ ↑ ↗	↑	⏻	⚡	⚠	📄	📄	📄	☰	🔧	🛒	💧	🌡	🧊	🔧	🔗	
	Dimensiones sin costados Dimensions without sides LxHxP (mm)	Costados Sides (2)(mm)	Potencia Power (W)	Eléctrica Electrical (V/Hz)	Superficie exposición (m ²)	Capacidad bandejas 400x300	Capacidad bandejas 300x200	Capacidad bandejas 600x400	Estantes Shelving	Compresor Compressor (HP)	Consumo Consumption (kWh/24h)	Evaporación Evaporation	Régimen T ^{int} (25°C)	Desescarche Defrost	Control Control	Refrigerante Refrigerant	De serie Standard
VAR 1000 R	945x1160x1400	40+40	1142	220/50	0,7	2	2	-	1	3/8	16,5	Forzada Forced	+4°C/+8°C	Automático Automatic	Digital	R 404 A	Puerta corredera lado servicio
VAR 1500 R	1445x1160x1400	40+40	1330	220/50	1,1	3	3	-	1	1/2	19,2	Forzada Forced	+4°C/+8°C	Automático Automatic	Digital	R 404 A	Puerta corredera lado servicio
VAR 2000 R	1890x1160x1400	40+40	1586	220/50	1,4	4	4	-	1	5/8	22,9	Forzada Forced	+4°C/+8°C	Automático Automatic	Digital	R 404 A	Puerta corredera lado servicio
VAR1000B Bombones	945x1160x1400	40+40	1518	220/50	0,7	-	2	2	1	1/2	16,5	Forzada Forced	+7°C/+12°C	Automático Automatic	Digital	R 404 A	Puerta corredera lado servicio
VAR1500B Bombones	1445x1160x1400	40+40	2026	220/50	1,1	-	3	3	1	5/8	19,2	Forzada Forced	+7°C/+12°C	Automático Automatic	Digital	R 404 A	Puerta corredera lado servicio

Características técnicas y constructivas sujetas a variación sin previo aviso / We reserve the right to change specifications without prior notice.



VAR 2000 R



VAR 1500 R



VAR 1000 R



09 V. pastelería

Precio · Price €



VAR 1000 R



VAR 1500 R



VAR 2000 R



VAR 1000 B



VAR 1500 B

EXTERIOR

- Encimera de trabajo en compac quartz blanco
- Cristal frontal curvo securizado elevable
- Bancada en acero esmaltado
- Decoración y costado en ABS termoconformado

INTERIOR

- Plano de exposición para bandejas 5L (360x165x170)
- Iluminación LED plano de exposición
- Estructura Soporte Cristal en perfil de aluminio anodizado

AISLAMIENTO

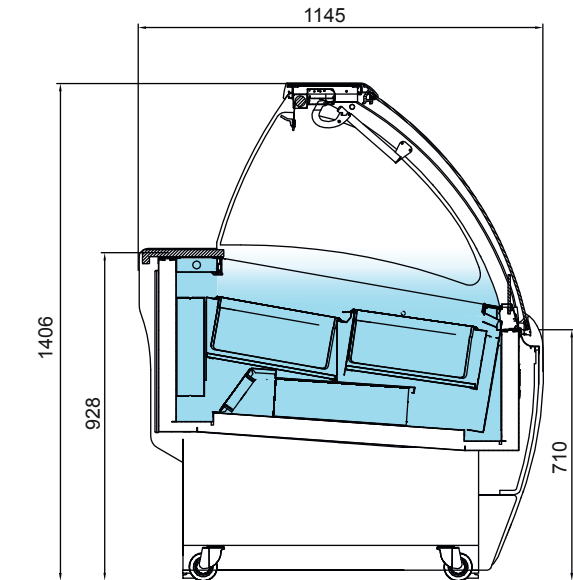
- Poliuretano inyectado alta presión libre de CFC's densidad 40 kg/m³, bajo GWP y cero efecto ODP

REFRIGERACIÓN

- Sistema de condensación ventilada
- Evaporadores tratados anticorrosión 100% poliéster
- Bandeja evaporativa doble por gas caliente y segunda con resistencia eléctrica en acero inoxidable
- Control temperatura final del desescarche
- Desescarche por gas caliente

OPCIONAL / OPTIONAL

MODELOS MODELS	Estante Shelf	Combinación de bandejas Trays kit
VAR 1000	(ESTVAR10)	(501X32) x 10 uds
VAR 1500	(ESTVAR15)	(501X32) x 16 uds
VAR 2000	(ESTVAR20)	(501X32) x 20 uds



MODELOS MODELS	→ Dimensiones sin costados Dimensions without sides LxPxH (mm)	↑ Costados Sides (Z)(mm)	⏻ Potencia Power (W)	⚡ Eléctrica Electrical (W/Hz)	📄 Superficie exposición (m ²)	🍦 Capacidad bandejas helados Ice cream trays capacity	🔧 Compresor Compressor (HP)	📊 Consumo Consumption (kWh/24h)	💧 Evaporación Evaporation	🌡️ Régimen T _{RA} (32°C)	🧊 Desescarche Defrost	🎛️ Control Control	❄️ Refrigerante Refrigerant	🔗 De serie Standard
VAR 1000 H	945x1160x1400	40+40	1250	220/50	0,7	10 bandejas de 5 l. 360x165x150	1 + 1/4	17,5	Forzada Forced	-15°C/-18°C	Automático Automatic	Digital	R 404 A	Cortina trasera Back curtain
VAR 1500 H	1445x1160x1400	40+40	1571	220/50	1,1	16 bandejas de 5 l. 360x165x150	1 + 1/2	24,5	Forzada Forced	-15°C/-18°C	Automático Automatic	Digital	R 404 A	Cortina trasera Back curtain
VAR 2000 H	1890x1160x1400	40+40	1975	220/50	1,4	20 bandejas de 5 l. 360x165x150	1 1/4+3/4	30,8	Forzada Forced	-15°C/-18°C	Automático Automatic	Digital	R 404 A	Cortina trasera Back curtain

Características técnicas y constructivas sujetas a variación sin previo aviso / We reserve the right to change specifications without prior notice.



VAR 2000 H



VAR 1500 H

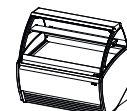
Importante: Vitrina para el mantenimiento y exposición de helado durante su venta. Durante la noche mantenerse en cámara o armario de congelación.

Precio · Price €

NUEVO
NEW



VAR 1000 H



VAR 1500 H



VAR 2000 H

EXTERIOR

- Encimera de trabajo en compac quartz blanco
- Cristal frontal curvo securizado elevable
- Bancada en acero esmaltado
- Decoración y costado en ABS termoconformado

INTERIOR

- Plano de exposición en madera
- Iluminación LED plano de exposición
- Iluminación LED estantes
- Estructura Soporte Cristal en perfil de aluminio anodizado

AISLAMIENTO

- Poliuretano inyectado alta presión libre de CFC´s densidad 40 kg/m³, bajo GWP y cero efecto ODP

OPCIONAL / OPTIONAL

MODELOS MODELS	Estante Shelf
VAR 1000	(ESTVAR10)
VAR 1500	(ESTVAR15)
VAR 2000	(ESTVAR20)

EXTERIOR

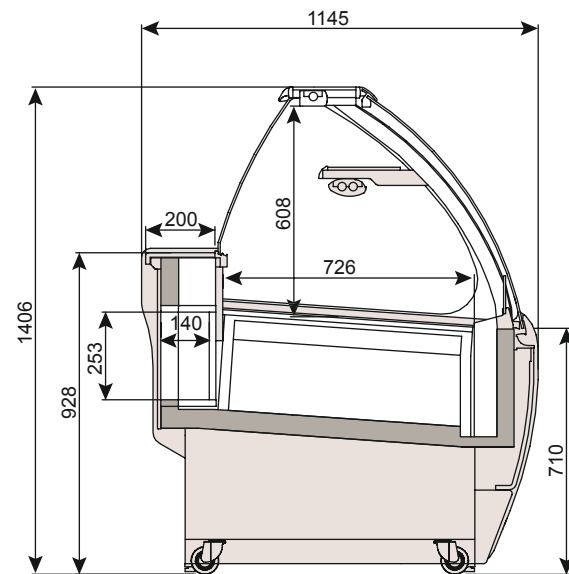
- White compac quartz worktop
- Lift-up curved tempered security glass system
- Enamelled steel base
- ABS thermoformed decoration

INTERIOR

- Wood exhibition area
- Upper profile LED lighting
- LED lighting shelves
- Anodized aluminium profile glass support structure

INSULATION

- Free CFC's high density (40kg/m³) polyurethane insulation with low GWP & zero ODP effect

**VAR - N**

MODELOS MODELS	→ Dimensiones sin costados Dimensions without sides LxPxA (mm)	↗ Costados Sides (2)(mm)	⏻ Potencia Power (W)	⚡ Eléctrica Electrical (V/Hz)	📄 Superficie exposición (m ²)	📄 Capacidad bandejas 600x400	📄 Capacidad bandejas 400x300	≡ Estantes Shelving	🔧 Compresor Compressor (HP)	🛒 Consumo Consumption (kWh/24h)	💧 Evaporación Evaporation	🌡️ Régimen T ^{RA} (25°C)	🧊 Desescarche Defrost	🔧 Control Control	❄️ Refrigerante Refrigerant	🔗 De serie Standard
VAR 1000 N	945x1160x1400	40+40	180	220/50	0,7	2	2	1	-	2,9	-	-	-	-	-	Puerta corredera lado servicio
VAR 1500 N	1445x1160x1400	40+40	216	220/50	1,1	3	3	1	-	3,5	-	-	-	-	-	Puerta corredera lado servicio
VAR 2000 N	1890x1160x1400	40+40	348	220/50	1,4	4	4	1	-	5,6	-	-	-	-	-	Puerta corredera lado servicio

Características técnicas y constructivas sujetas a variación sin previo aviso / We reserve the right to change specifications without prior notice.



VAR 1500 N

Precio · Price €



VAR 1000 N



VAR 1500 N



VAR 2000 N

EXTERIOR

- Encimera de trabajo en compac quartz blanco
- Cristal frontal curvo securizado elevable
- Bancada en acero esmaltado
- Decoración y costado en ABS termoconformado

INTERIOR

- Plano de exposición en acero inox AISI 304 18/10
- Iluminación LED plano de exposición
- Iluminación LED estantes
- Estructura Soporte Cristal en perfil de aluminio anodizado

AISLAMIENTO

- Poliuretano inyectado alta presión libre de CFC's densidad 40 kg/m³, bajo GWP y cero efecto ODP

REFRIGERACIÓN

- Sistema de condensación ventilada
- Evaporadores tratados anticorrosión 100% poliéster
- Bandeja evaporativa con resistencia eléctrica
- Control temperatura final del desescarche

EXTERIOR

- White compac quartz worktop
- Lift-up curved tempered security glass system
- Enamelled steel base
- ABS thermoformed decoration

INTERIOR

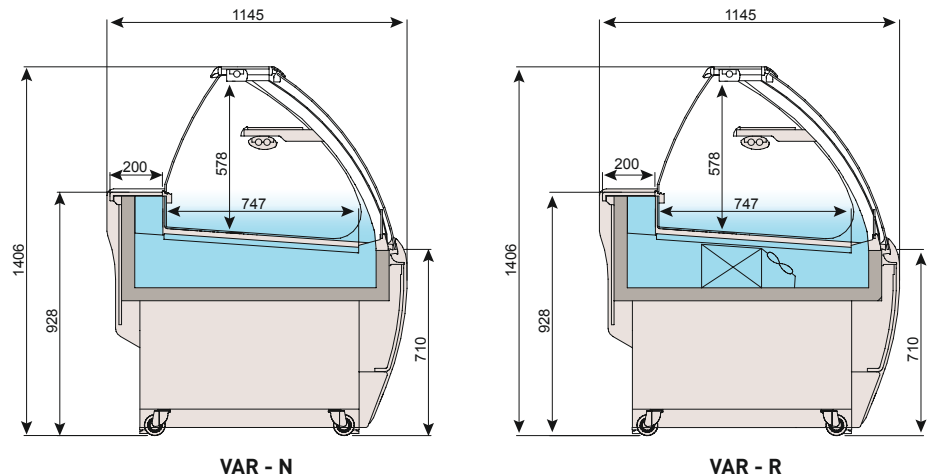
- AISI 304 18/10 exhibition area
- Upper profile LED lighting
- LED lighting shelves
- Anodized aluminium profile glass support structure

INSULATION

- Free CFC's high density [40kg/m³] polyurethane insulation with low GWP & zero ODP effect

REFRIGERATION

- Forced air refrigeration system
- Evaporator coil coated with anti-corrosion material 100% polyester
- Evaporative tray first by electrical resistance
- Control of the final defrost temperatura



VAR - N

VAR - R

MODELOS MODELS	→ ↗ ↑ Dimensiones sin costados Dimensions without sides LxPxH (mm)	▬ Costados Sides (Z)(mm)	⏻ Potencia Power (W)	⚡ Eléctrica Electrical (V/Hz)	📏 Superficie exposición (m ²)	📏 Capacidad bandejas 600x400	📏 Capacidad bandejas 400x300	📏 Estantes Shelving	🔧 Compresor Compressor (HP)	🛒 Consumo Consumption (kWh/24h)	💧 Evaporación Evaporation	🌡️ Régimen T ^{RA} (25°C)	🧊 Desescarche Defrost	🕒 Control Control	❄️ Refrigerante Refrigerant	🔗 De serie Standard
VAR AA 90 R	1292x1160x1400	40+40	1026	220/50	0,85	2	3	1	1/3	14,8	Forzada Forced	+4°C/+8°C	Automático Automatic	Digital	R 404 A	Puerta corredera lado servicio
VAR AC 90 R	1838x1160x1400	40+40	1245	220/50	1,55	3	3	1	1/2	17,9	Forzada Forced	+4°C/+8°C	Automático Automatic	Digital	R 404 A	Puerta corredera lado servicio
VAR AC 45 R	1299x1160x1400	40+40	879	220/50	0,75	2	2	1	1/3	12,7	Forzada Forced	+4°C/+8°C	Automático Automatic	Digital	R 404 A	Puerta corredera lado servicio
VAR AA 90 N	1292x1160x1400	40+40	130	220/50	0,85	2	3	1	-	2,1	-	-	-	-	-	Puerta corredera lado servicio
VAR AA 45 N	912x1160x1400	40+40	65	220/50	0,40	1	1	1	-	1	-	-	-	-	-	Puerta corredera lado servicio
VAR AC 90 N	1838x1160x1400	40+40	155	220/50	1,55	3	3	1	-	2,5	-	-	-	-	-	Puerta corredera lado servicio
VAR AC 45 N	1299x1160x1400	40+40	75	220/50	0,75	2	2	1	-	1,2	-	-	-	-	-	Puerta corredera lado servicio

Características técnicas y constructivas sujetas a variación sin previo aviso / We reserve the right to change specifications without prior notice.



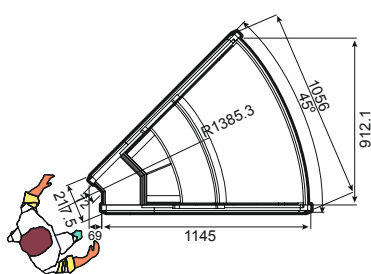
VAR AC 45 R



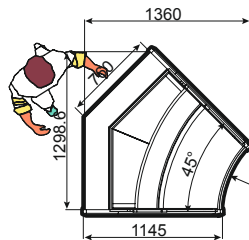
VAR AA 90 R



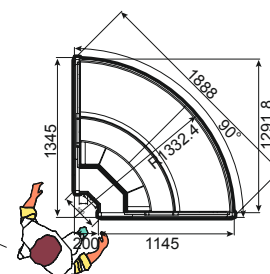
VAR AC 90 R



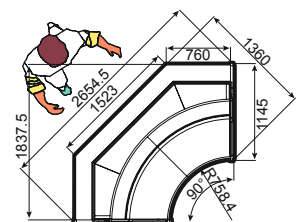
VAR AA 45 N



VAR AC 45 R



VAR AA 90 R



VAR AC 90 R

Precio · Price €



VAR AA 90 R



VAR AC 90 R



VAR AC 45 R



VAR AA 90 N



VAR AA 45 N



VAR AC 90 N



VAR AC 45 N

EXTERIOR

- Encimera de trabajo en compac quartz blanco
- Cristal frontal curvo securizado elevable
- Bancada en acero esmaltado
- Decoración y costado en ABS termoconformado

INTERIOR

- Plano de exposición en acero inox AISI 304 18/10
- Iluminación LED plano de exposición
- Estructura Soporte Cristal en perfil de aluminio anodizado
- Cuba embutida profundidad 200mm capacidad 4 bandejas GN 1/1

AISLAMIENTO

- Poliuretano inyectado alta presión libre de CFC´s densidad 40 kg/m³, bajo GWP y cero efecto ODP

REGULACION Y CONTROL

- Control termostático de temperatura de trabajo de 30°C a 90°C

OPCIONAL / OPTIONAL

- Combinación de 4 bandejas GN1/1x150
Kit 4 GN1/1x150 trays VAR 1500 (501X15)

EXTERIOR

- White compac quartz worktop
- Lift-up curved tempered security glass system
- Enamelled steel base
- ABS thermoformed decoration

INTERIOR

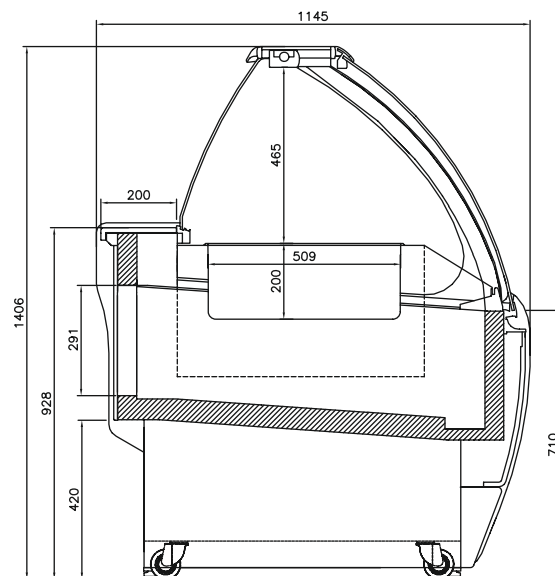
- AISI 304 18/10 exhibition area
- Upper profile LED lighting
- Anodized aluminium profile glass support structure
- Stamped tray 200 mm depth for 4 GN 1/1 trays

INSULATION

- Free CFC's high density (40kg/m³) polyurethane insulation with low GWP & zero ODP effect

CONTROL AND REGULATION

- Thermostatic temperature control between 30°C to 90°C

**VAR - BM****MODELOS
MODELS**Dimensiones sin costados
Dimensions without sides
LxPxA (mm)Costados Sides
(2)(mm)Potencia
Power
(W)Eléctrica
Electrical
(W/Hz)Superficie
exposición
(m²)Capacidad
bandejas
GN 1/1Consumo
Consumption
(kWh/24h)Régimen T^{PA}
(25°C)Control
ControlRefrigerante
RefrigerantDe serie
Standard**VAR 1500 BM**

1445x1160x1400

40+40

3500

220/50

1,1

4

28

+70°C/+90°C

Digital

R 404 A

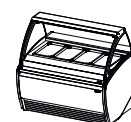
Puerta
corredera
lado
servicio

Características técnicas y constructivas sujetas a variación sin previo aviso / We reserve the right to change specifications without prior notice.



VAR 1500 BM

Precio · Price €



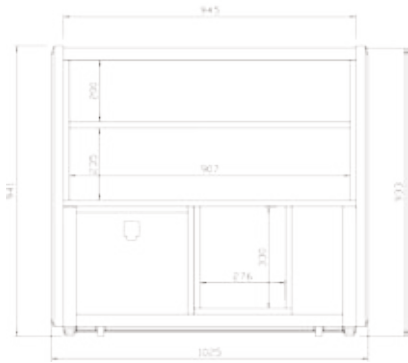
VAR 1500 BM

CARACTERÍSTICAS TÉCNICAS

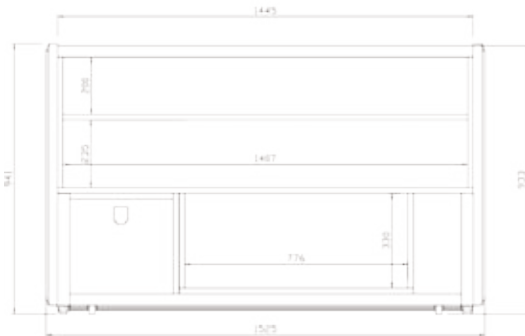
- Línea modular
- Encimera de trabajo y apoya-bolsos en compac cuartz
- Bancada en tubo de acero esmaltado
- Estantes traseros en madera estratificada blanca para alojamiento de bandejas, blondas, papel, etc.
- Decoraciones en ABS termoconformado

TECHNICAL FEATURES

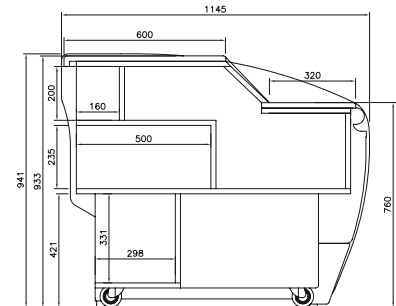
- Modular line.
- Worktop and supports handbags in compac cuartz
- Base of enameled steel tube
- Back shelves in stratified white wood for lodging of trays, laces, paper, etc.
- ABS thermoformed decorations



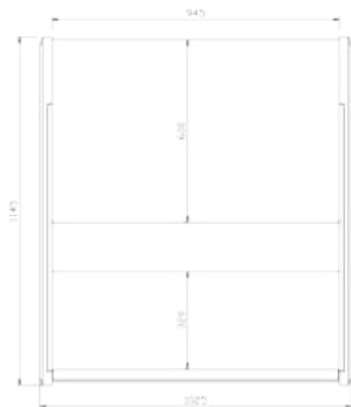
ARIES 1000M



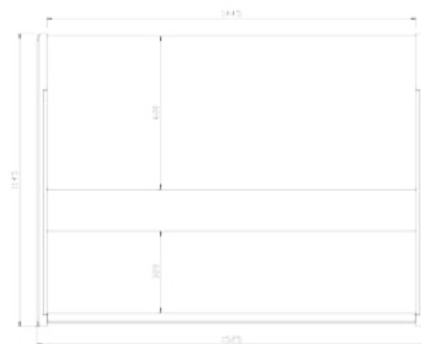
ARIES 1500M



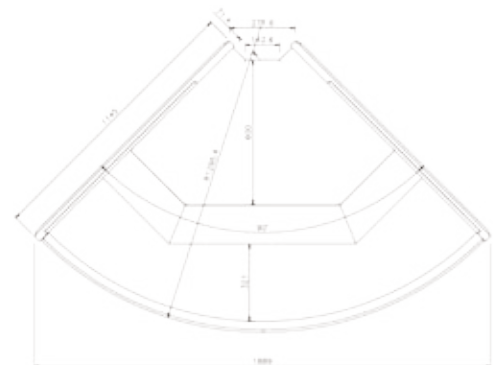
ARIES MOSTRADOR



ARIES 1000M



ARIES 1500M



ARIES AA90 M

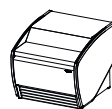


VAR 90 AA M

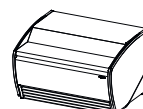


VAR 1500 M

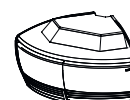
Precio · Price €



VAR 1000 M



VAR 1500 M



VAR 90 AA M



VAR 90 AC M



Decoración lacada



RAL 3003
Granate
Maroon



RAL 3001
Rojo
Red



RAL DESIGN 3504035
Rosa
Pink



RAL 2003
Naranja
Orange



RAL 1018
Amarillo
Yellow



RAL 1001
Beige
Beige



RAL 5015
Azul
Blue



RAL DESIGN 2108025
Celeste
Sky blue



RAL 6002
Verde oscuro
Green dark



RAL DESIGN 1107060
Pistacho
Pistachio



RAL 4007
Violeta
Violet



RAL 9016
Blanco
White



RAL 9017
Negro
Black

ACABADOS

LACADO FRONTAL + COSTADOS

LÍNEA ARIES

Standard