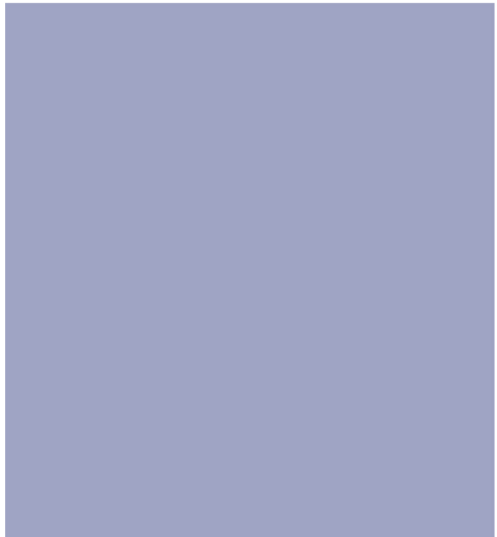


EXPO  

maquinaria

“PASIÓN POR LA HOSTELERÍA”



**MESAS
Y FREGADEROS**

MESAS Y FREGADEROS

Tabla de corte Vogue 35mm Vogue



Unidad de tabla de cortar integrada. Tabla reversible de un grosor de 35mm. La tabla de corte se puede desmontar para facilitar la limpieza.

Código	Descripción	Precio excl. IVA
CF740	500 x 500mm (35mm Grosor tabla corte)	283,40€

Características
CF740 Medidas (mm): 900(Al) x 500(An) x 500(P). Peso 18Kg.

Mesas de corte



Unidad de tabla de cortar integrada con estantería inferior que ofrece versatilidad a la hora de trabajar y almacenar. Tabla de cortar reversible de alta densidad de 25mm de grosor desmontable para su limpieza.

Características
CB911 Tamaño (mm): 900(Al) x 900(An) x 600(P). Peso 32,8kg.

Código	Descripción	Precio excl. IVA
CB911	900 x 600mm (25mm Grosor tabla corte)	428,90€

VOGUE

Unidad esquinera de acero inox.

Se ajusta a la perfección a las esquinas para aprovechar al máximo el espacio de trabajo y ofrece un espacio de almacenamiento extra. Los lados de apoyo a la pared miden 80cm.



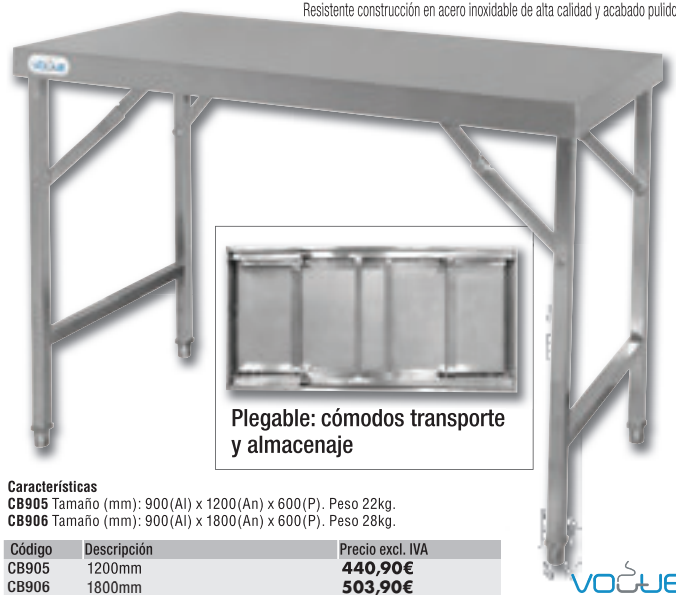
Características
CB907 Tamaño (mm): 900(Al) x 800(An) x 600(P). Peso 26,8kg.

Código	Descripción	Precio excl. IVA
CB907	Unidad esquinera	340,10€

VOGUE

Mesas plegables de acero inoxidable

Mesas sólidas, robustas y prácticas para cuando necesite llevarse su superficie de trabajo con usted. Portátiles y fáciles de montar. Se pueden dejar en la furgoneta o utilizar como parte de su cocina o incluso montarse con mantel y utilizarse como espacio de servicio extra. Resistente construcción en acero inoxidable de alta calidad y acabado pulido.



Plegable: cómodos transporte y almacenaje

Características
CB905 Tamaño (mm): 900(Al) x 1200(An) x 600(P). Peso 22kg.
CB906 Tamaño (mm): 900(Al) x 1800(An) x 600(P). Peso 28kg.

Código	Descripción	Precio excl. IVA
CB905	1200mm	440,90€
CB906	1800mm	503,90€

VOGUE

Mesas de trabajo



Unidad con varias estanterías que ofrece un espacio de almacenamiento máximo sobre la superficie de trabajo dejando espacio para lo esencial incluso en las cocinas más pequeñas. (Recipientes Gastronorm no incluidos. Admite recipientes de 1/3, 1/6 y 1/9).

Características
CB908 Se puede utilizar con: 7 x 1/6GN ó 3 x 1/3GN + 1 x 1/6GN ó 9 x 1/9 GN + 1 x 1/6GN. Tamaño (mm): 1500(Al) x 1200(An) x 600(P). Peso 37,6kg.
CB909 Admite hasta 16 cubetas GN 1/9. Tamaño (mm): 1500(Al) x 1800(An) x 600(P). Peso 53kg.

Código	Descripción	Precio excl. IVA
CB908	1200mm	680,30€
CB909	1800mm	758,80€

VOGUE

Mesa de acero inoxidable con estantes



Mesas de acero inoxidable con acabado pulido de alta calidad con dos estanterías superiores de 30 cm de fondo, que ofrecen el máximo espacio de almacenamiento sobre la superficie de trabajo, y estantería inferior en acero galvanizado. Suministrado desmontado en caja plana. Fácil ensamblaje.

Características
CC359 Tamaño (mm): 1500(Al) x 1200(An) x 600(P). Peso 38,6kg.
CC360 Tamaño (mm): 1500(Al) x 1800(An) x 600(P). Peso 54kg.

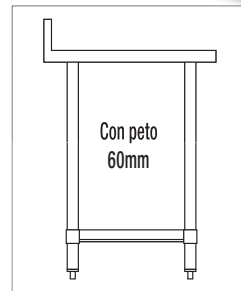
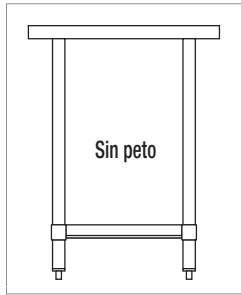
Código	Descripción	Precio excl. IVA
CC359	1200mm	755,90€
CC360	1800mm	881,90€

VOGUE

Mesas de acero inoxidable sin peto

Prácticas y resistentes mesas de trabajo de gran relación calidad/precio. Un mueble imprescindible en cualquier cocina. Los pies de las patas pueden regularse en altura. Patas y estante en acero galvanizado; tablero de la mesa en acero inoxidable. Disponibles en 2 profundidades: 600 y 700mm.

- Tablero superior en acero inoxidable de 1,2mm de grosor
- Patas y estante inferior en acero galvanizado
- Se entrega desmontada en caja plana
- Disponible en dos profundidades: 600mm y 700mm
- Altura 900mm



Características

Tamaño (mm): 600(P) x 900(Al)
Medidas (mm): 900(Al) x 600(An) x 700(F).
Medidas (mm): 900(Al) x 900(An) x 700(F).
Medidas (mm): 900(Al) x 1200(An) x 700(F).
Medidas (mm): 900(Al) x 1500(An) x 700(F).
Medidas (mm): 900(Al) x 1800(An) x 700(F).

1 600mm sin peto

Código	Descripción	Precio excl. IVA
T389	600mm sin peto	226,70€
T375	900mm sin peto	289,70€
T376	1200mm sin peto	340,10€
T377	1500mm sin peto	415,70€
T378	1800mm sin peto	466,10€

2 600mm con peto

Código	Descripción	Precio excl. IVA
T379	600mm con peto	239,30€
T380	900mm con peto	302,30€
T381	1200mm con peto	352,70€
T382	1500mm con peto	428,30€
T383	1800mm con peto	478,70€

700mm sin peto

Código	Descripción	Precio excl. IVA
GJ500	600mm(An)	249,40€
GJ501	900mm(An)	314,90€
GJ502	1200mm(An)	374,20€
GJ503	1500mm(An)	457,30€
GJ504	1800mm(An)	512,80€

NUEVO

700mm con peto

Código	Descripción	Precio excl. IVA
GJ505	600mm(An)	263,30€
GJ506	900mm(An)	332,60€
GJ507	1200mm(An)	388,00€
GJ508	1500mm(An)	471,20€
GJ509	1800mm(An)	524,90€

NUEVO

VOGUE

Mesas para lavavajillas

Resistentes mesas de acero inoxidable para lavavajillas de cúpula. Perfectas en cocinas comerciales y restaurantes. Disponibles en dos anchuras.

- Acero inoxidable de alta resistencia
- Compatibles con la mayoría de lavavajillas de cúpula
- Entregadas desmontadas; sencillo ensamblaje



Características

Modelos 600mm Medidas (mm): 880(Al) x 600(An) x 650(F)mm. Peso 8,6kg.

Modelos 1100mm Medidas (mm): 880(Al) x 1100(An) x 650(F)mm. Peso 10kg.

Código	Descripción	Precio excl. IVA
GJ533	Izquierda 600mm	164,40€
GJ534	Derecha 600mm	164,40€
GJ535	Izquierda 1100mm	215,80€
GJ536	Derecha 1100mm	215,80€

VOGUE

MESAS Y FREGADEROS

Lavabo



Lavabo acero inoxidable 304. Suministrado con tapón, cadena, faldón delantero y desagüe. No incluye grifos.



Características

P088 Pila (mm): 228(Ø)x115(al). Tamaño (mm):165(P) x 305 x 268. Peso 2kg.
P090 Medidas (mm): 118(Al)x 48(An)x 118(p).

Código	Descripción	Cant	Precio excl. IVA
1 P088	Lavabo	1	85,50€
2 P090	Grifos	2	41,50€



Lavabo

Compacto lavabo en sólido ABS, ideal para el lavado de manos en cocinas comerciales. Grifos incluidos. Superficie revestida de protección antibacteriana SaniTru®. Tamaño: 355 x 320 x 195 mm.



- Montado con grifos tradicionales
- Fácil de instalar

Características

Tamaño (mm): 195(Al) x 355(An) x 320(P). Peso: 3kg.

Código	Descripción	Precio excl. IVA
3 CE986	Lavabo gris	66,30€
4 CE987	Lavabo blanco	66,30€



Lavabo

Lavamanos de acero inox. con desagüe, faldón delantero, desbordamiento. Grifos y dispensador de jabón vendidos por separado. Apto para grifos Q689, CC344 y P090.



Características

CC264 Tamaño de la pila: 300Ø x 148(P)mm. Tamaño total (mm): 138(Al) x 385(An) x 333(L). Peso 2,7kg.

Código	Descripción	Precio excl. IVA
CC264	Lavabo	222,00€



Lavabo accionado con la rodilla

Lavabo accionable con la rodilla para una mayor higiene, reduce el riesgo de la contaminación cruzada y el contacto con agua de desagüe. Pila de acero inoxidable con desagüe, válvula mezcladora y caño. Grifo incluido.



Características

CC260 Lavabo (mm): 195(al) x 300(an) x 320(p). Tamaño bol: (mm): 150(p) x 260(diam)

Código	Descripción	Precio excl. IVA
5 CC260	Lavabo accionado con la rodilla	TBCE
6 CC261	Apilque	TBCE



Fregadero hondo

Fregadero profundo para lavado de cacerolas grandes más fácilmente y sin derrames. Rebordo posterior para evitar la caída de objetos por detrás del fregadero. Suministrado con anclajes para pared.



- Acero inoxidable
- Profundidad 400mm
- Muy higiénico y de fácil limpieza
- Entregado en caja plana. Sencillo ensamble

Código	Descripción	Precio excl. IVA
7 CE141	Una pila	629,90€
8 CF406	Doble pila	944,90€

Características

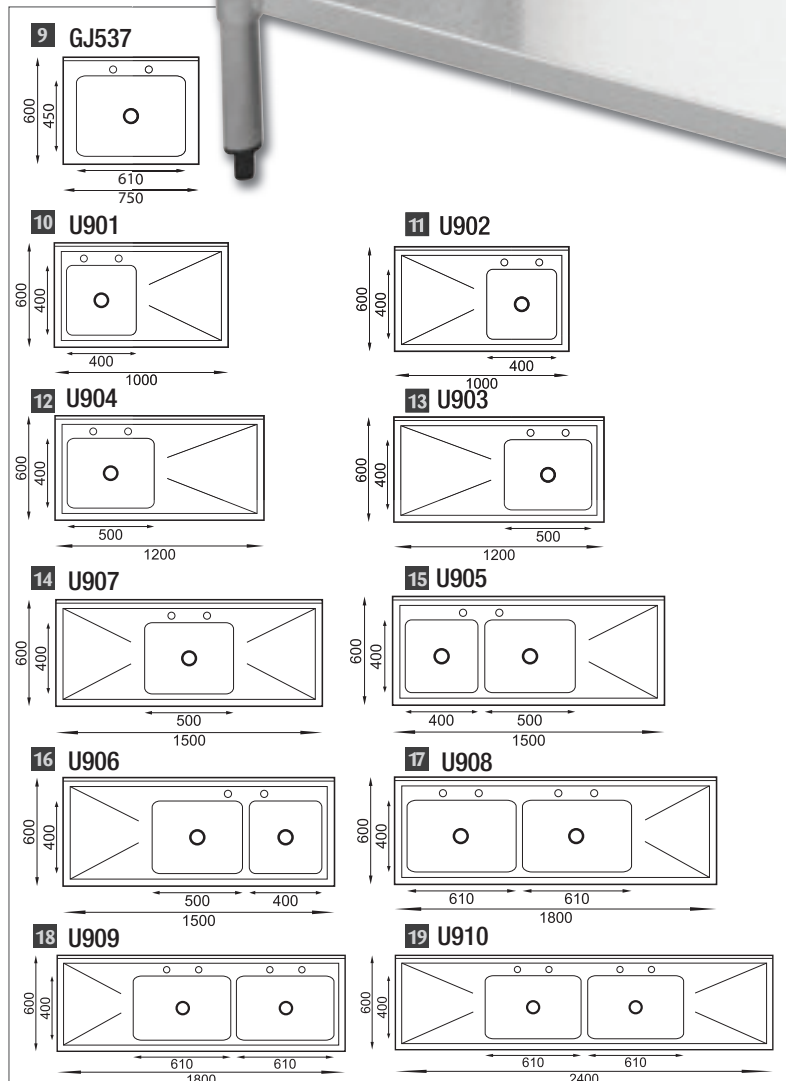
CE141 Capacidad 100Ltr. Tamaño (mm): pila 710 x 600 x 400(D); total 900(Al) x 770(An) x 600(F). Peso 21kg.

CF406 Capacidad 2 x 100 litros. Medidas (mm): pilas: 400(P) x 610(An) x 450(F). Total (inc. rebordo trasero): 900(Al) x 1410(An) x 600(F). Peso 35kg.



Fregaderos de acero inoxidable

Fregaderos de 600mm de fondo a un precio estupendo. Perímetro sobrelevado para evitar las fugas y las caídas y reborde posterior que impide que los objetos se caigan por detrás. El escurridor en ángulo garantiza que el agua vuelva al fregadero evitando su acumulación, acelerando el secado y mejorando la higiene. Patas ajustables que permiten una colocación estable sobre superficies desniveladas, a la vez que su estantería inferior permite guardar todos los útiles de fregado. Incluye soporte, estantería y desagüe. Los grifos se venden por separado.



- Pila y escurridor en acero inoxidable 1,2mm grosor
- Estantería inferior y patas en acero galvanizado
- 900mm de altura con peto de 60mm
- Pilas de 250mm de profundidad
- Higiénico y fácil de limpiar
- Se entrega desmontado. Sencillo ensamble.

VOQUE

Código	Descripción	Precio excl. IVA
9	GJ537 Fregadero una pila 750x600mm	310,00€ <small>NEW</small>
10	U901 Una pila 1000x600mm escurridor a la derecha	530,50€
11	U902 Una pila 1000x600mm escurridor a la izquierda	530,50€
12	U904 Una pila 1200x600mm escurridor a la derecha	629,90€
13	U903 Una pila 1200x600mm escurridor a la izquierda	629,90€
14	U907 Una pila 1500x600mm escurridor doble	755,90€
15	U905 Dos pilas 1500x600mm escurridor a la derecha	831,50€
16	U906 Dos pilas 1500x600mm escurridor a la izquierda	831,50€
17	U908 Dos pilas 1800x600mm escurridor a la derecha	1133,90€
18	U909 Dos pilas 1800x600mm escurridor a la izquierda	1133,90€
19	U910 Dos pilas 2400x600mm escurridor doble	1259,90€

MESAS Y FREGADEROS

Grifos básicos

Grifos básicos



VOQUE

Características

P090 Medidas (mm): 118(Al) x 48(An) x 118(p).

Código	Descripción	Precio excl. IVA
P090	Grifos	41,50€

Grifos de palanca

Abren y cierran en 1/4 de giro (90°)



VOQUE

Características

CC344 Medidas (mm): 118(Al) x 70(An) x 118(F). Peso 0,975kg. Caudal máximo: 7Ltr/Min @ 0,4MPA. Presión máxima: 16bar / Presión mínima: 1bar. Diámetro exterior 20,65mm. Toma G1/2 pulgadas.

Código	Descripción	Precio excl. IVA
CC344	Grifos	45,30€

Grifos de palanca

Grifos de palanca de fácil manejo con 1/4 de giro



VOQUE

Características

G461 Medidas (mm): 215(Al) x 95(An) x 95(F). Peso 1,245kg. Caudal máximo: 7Ltr/Min @ 0,4MPA. Presión máxima: 16bar / Presión mínima: 1bar. Diámetro exterior 20,65mm. Toma G1/2 pulgadas.

Código	Descripción	Precio excl. IVA
G461	Grifo palanca	54,90€

Grifos con cabezal en cruz

Grifos con cabezal de fácil agarre



VOQUE

Características

Y572 Medidas (mm): 215(Al) x 57(An) x 95(F). Peso 1,1kg. Caudal máximo: 7Ltr/Min @ 0,4MPA. Presión máxima: 16bar / Presión mínima: 1bar. Diámetro exterior 20,65mm. Toma G1/2 pulgadas.

Código	Descripción	Cant	Precio excl. IVA
Y572	Grifos	2	54,90€

Grifo mezclador con palanca doble

Grifo mezclador caliente y frío con palanca de 7.62 cm.



Características

Y770 Medidas (mm): 223(Al) x 212(An) x 195(F). Peso 1,61kg. Caudal máximo: 7Ltr/Min @ 0,4MPA. Presión máxima: 16bar / Presión mínima: 1bar. Diámetro exterior 20,65mm. Toma G1/2 pulgadas.

Código	Descripción	Precio excl. IVA
Y770	Grifo mezclador	88,10€

VOQUE

Grifo aclarado mini

Grifos para pre-aclarado con manguera interna de santopreno recubierta de acero inoxidable. Gancho de frenado que evita estiramientos innecesarios de la manguera. Racor 1/2" de alimentación de 50cm de longitud. Apto para uso profesional y doméstico. Giro 1/4.



Características

DL831 Medidas (mm): 610(Al) x 88(An) x 75(P). Peso 3,55kg. Presión máxima: 16bar / Presión mínima: 1bar. Diámetro anclaje cuerpo: 29mm. Diámetro alimentación: 1/2".

DL832 Medidas (mm): 610(Al) x 215(An) x 80(P). Peso 3,65kg. Presión máxima: 16bar / Presión mínima: 1bar. Diámetro anclaje cuerpo: 20,65mm. Diámetro alimentación: 1/2".

Código	Descripción	Precio excl. IVA
1	DL831 Monobloc	277,10€
2	DL832 Toma doble	302,30€

VOQUE

Grifos de aclarado

Grifos ducha para aclarado con zapatas cerámicas para evitar el goteo. Válvula de control del chorro que ahorra hasta un 20% en el consumo de agua. Manguera interior de santopreno (EPDM) recubierta de acero inoxidable. Modelo Vertical: doble alimentación de agua y grifos mezcladores; modelo Monobloc: alimentación individual de agua y grifos mezcladores.



- Soporte mural
- Caudal de agua: 7 litros/minuto
- Fabricado en acero inoxidable y latón
- Se entrega desmontado
- Sencillo ensamble
- Distancia entre grifos 180mm

Características

CE984 Caudal: 7 L/min. Tamaño (mm): 1.160 (Al) x 330 (An) x 180 (P). Peso: 4,4 kg.

CE985 Caudal: 7 L/min. Tamaño (mm): 1.100 (Al) x 390 (An) x 180 (P). Peso: 4,28 kg.

Código	Descripción	Precio excl. IVA
3	CE984 Monobloc	289,70€
4	CE985 Toma doble	314,90€

VOQUE

Pulverizador pre-aclarado mural



Resistente pulverizador de pre-aclarado de montaje mural, con manguera de alimentación de uso intensivo y grifo en ángulo. El cable limitador integrado impide sobre-estiramientos y el contacto de la pistola con el agua, mejorando la higiene. Manguera larga para una excelente distribución de la pulverización. Apto para el suministro de agua mezclada si se instala la válvula de mezclado. Fácil de limpiar y mantener. Incluye gancho para la pistola.

Características

CC258 Tamaño (mm): 800(Al) x 192(An) x 300(P).

Código	Descripción	Precio excl. IVA
CC258	Toma única	209,90€

AGUAFLEX