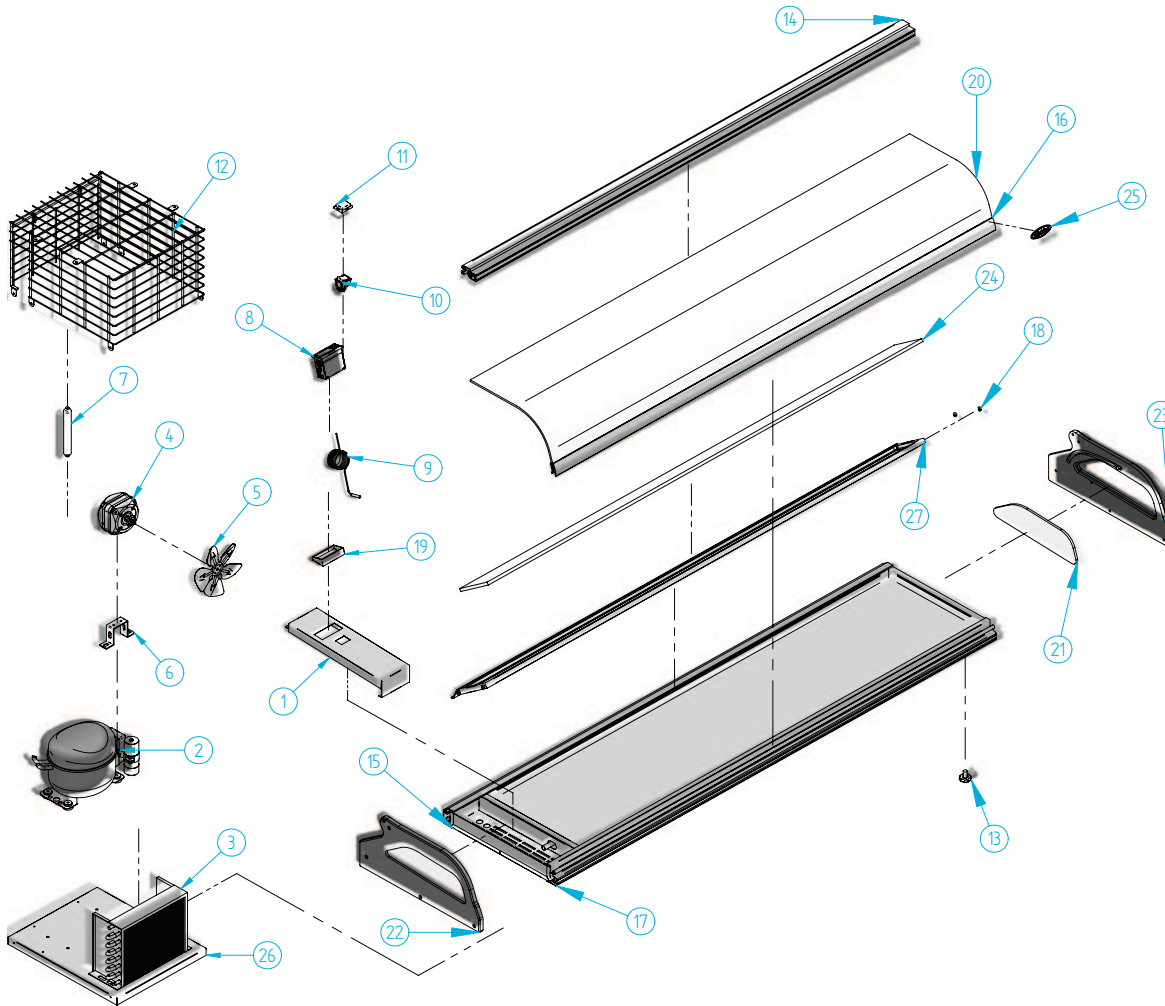


EP 8 GR 0



Nº	Código	Descripción	Cantidad
1	10EP6R05	CUADRO MANDOS ET GR	1
2	301D01	COMPRESOR 1/8 R134a	1
3	302X02	CONDENSADOR 7X2 ET SIN BAFLE	1
4	304X02A	MOTOV. 5W ARO.IH-75 D-154)	1
5	304X05	PALA 154 mm	1
6	304X08	PIE CHICO (56 mm)	1
7	305X01	FILTRO 20 GR. 1/4X1/4 R-134a	1
8	308x01	MICROPROC. 1 RELE XR20C 12 v	1
9	308X16	SONDA MICROP. NTC 15 M	1

Nº	Código	Descripción	Cantidad
10	405X04	INTERRUPTOR GENERAL	1
11	405X13	PROTECTOR INTERRUPTOR ET	1
12	504X03	REJILLA CESTO/PROTECTOR ET	1
13	506X24	REGULADOR M10	4
14	601X100	PERFIL REF-2645 ORO	1
15	601X119	PERFIL REF-4292 ORO	1
16	601X65	PERFIL REF-2094 ORO (5.4 M)	1
17	601X96	PERFIL REF-2641 ORO	1
18	603X179	RODAMIENTO EP	4

Nº	Código	Descripción	Cantidad
19	603X96	SOPORTE MICROPROCESADOR	1
20	604V190	CR. CURVO EP6 1534 mm	1
21	604V192	COSTADO CRISTAL CURVO EP	2
22	605V54	COSTADO IRO EP IZDO.	1
23	605V55	COSTADO IRO EP DCHO.	1
24	605V59	PUERTA METAC. EP8 GR	1
25	901X56	MARCA INFRICO 70x25mm NEGR/PLA	1
26	ETREBANC.	BANCADA ET 7 / 9	1
27	PUEEP8GR	PUERTA EP 8 GR	1

