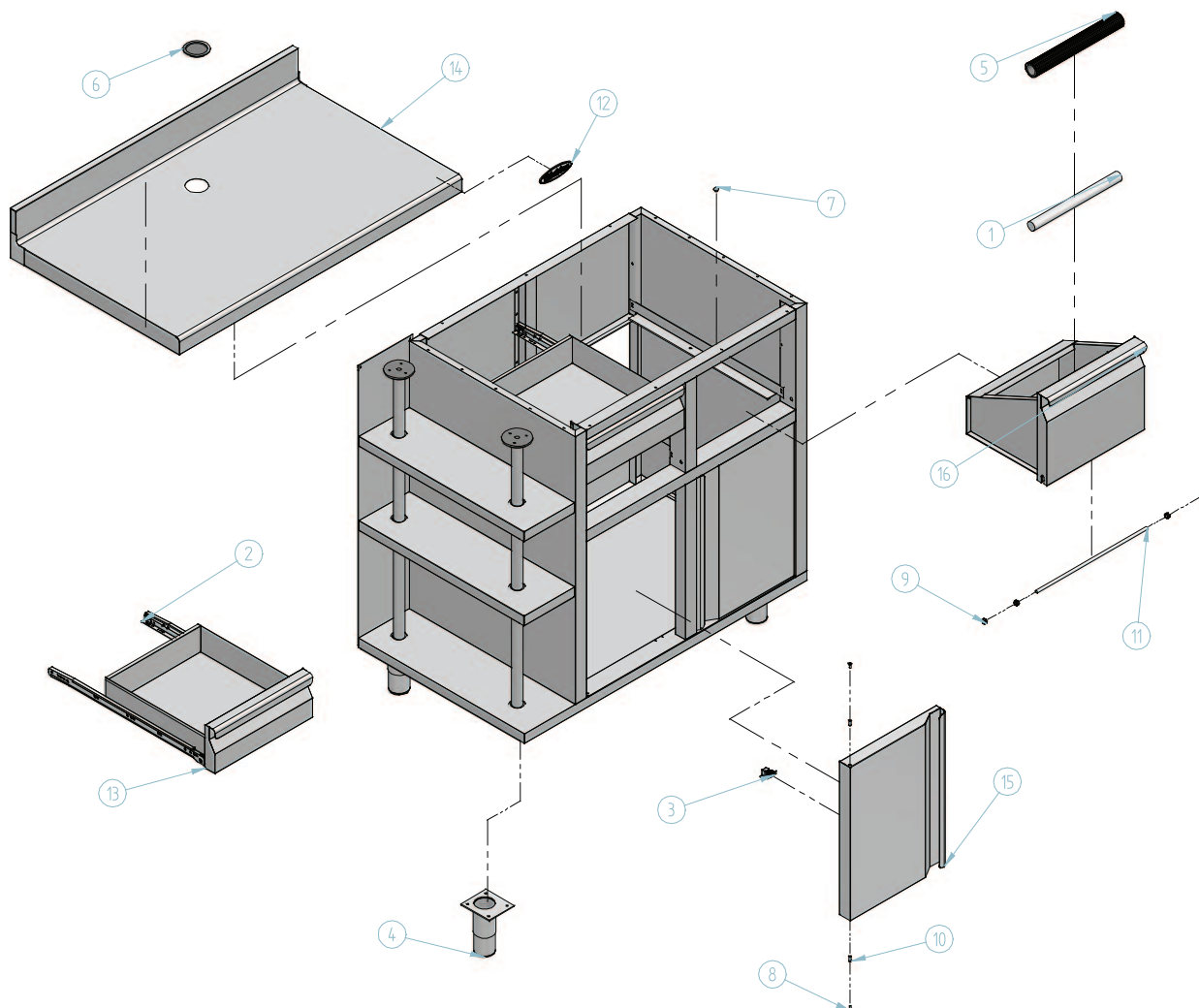


## MCAF 1000 CD



Nº	Código	Descripción	Cantidad
1	203X12	PALO TOLVA DIAM. 27 x 308 mm	1
2	503X01	JUEGO DE GUÍAS DE CAJÓN 550	2
3	506X01	VAIVEN SILENCIOSO PUERTA MCAF	2
4	506X41	PATA REGULABLE MOD 1 1/2 PULG.	4
5	602X02	GOMA PIRELLI RILKHOR 10 ATM	1
6	603X41	PASACABLES DIAM.60 AP-850	1
7	603X70	TOPE TOLVA (REF-628)	2
8	701X09	TORNILLO 4x12 DIN 966 INOX A-2	4
9	702X04	TUERCA M8	4
10	704X02	TUERCA REMACHAB. M4x9,5 AL/HI	4
11	705X04	VARILLA ROSCADA DIN 975 M8 x 390	1
12	901X57	MARCA INFRIECO RELIEVE 115x40 ROJO	1
13	CAJMCAF	CAJÓN MCAF	2
14	ENCMCAF10	ENCIMERA MCAF 1000	1
15	PUEMCAF	PUERTA MCAF	2
16	TOLMCAF	TOLVA MCAF	1

