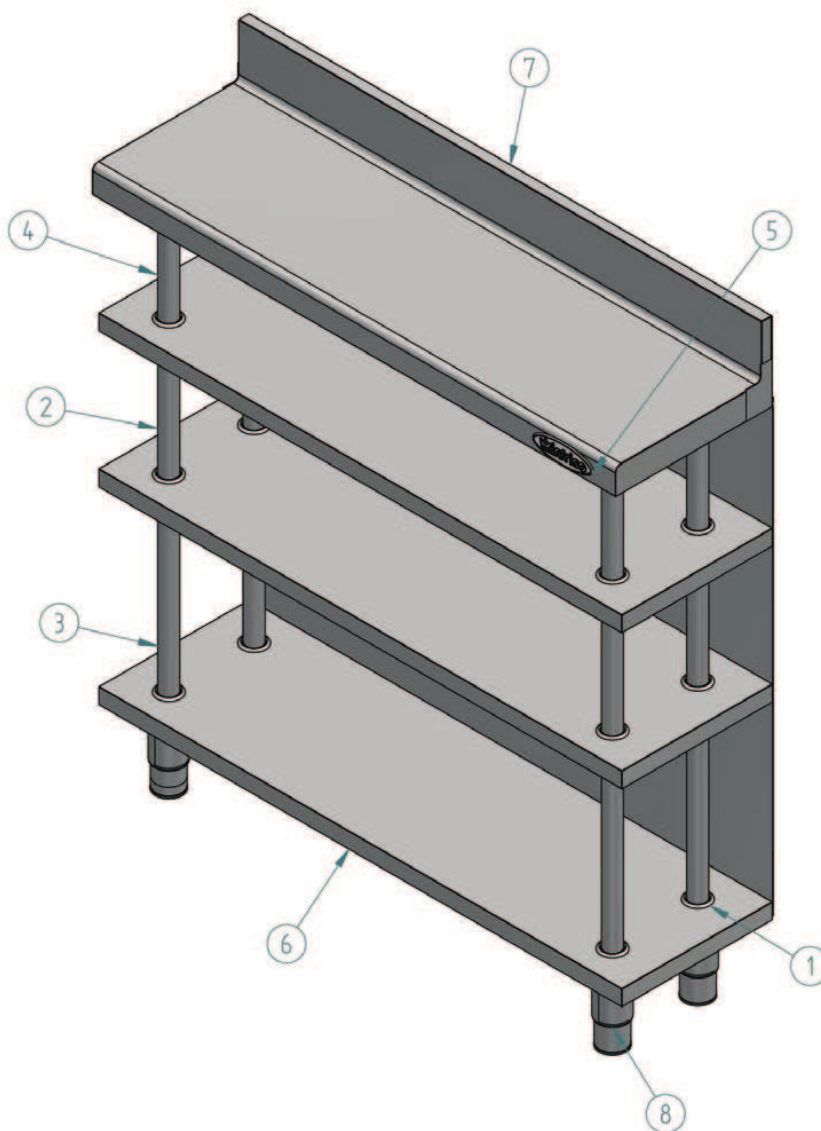




ME 30/1000



Nº	Código	Descripción	Cantidad
1	506X36	ARANDELA EMBELLECE MCAF	20
2	507A09	TUBO INOX 304 ESPAZOLATO 30 x 1	4
3	507A09	TUBO INOX 304 ESPAZOLATO 30 x 1	4
4	507A09	TUBO INOX 304 ESPAZOLATO 30 x 1	4
5	901X57	MARCA INFRICO RELIEVE 115x40 ROJO	1
6	BAZME3010	BAZAR ME 30 / 1000	3
7	ENCME3010	ENCIMERA ME 30 / 1000	1
8	PATAN506X41	PATA REG. MOD. MCAF 1+1/2"	4

