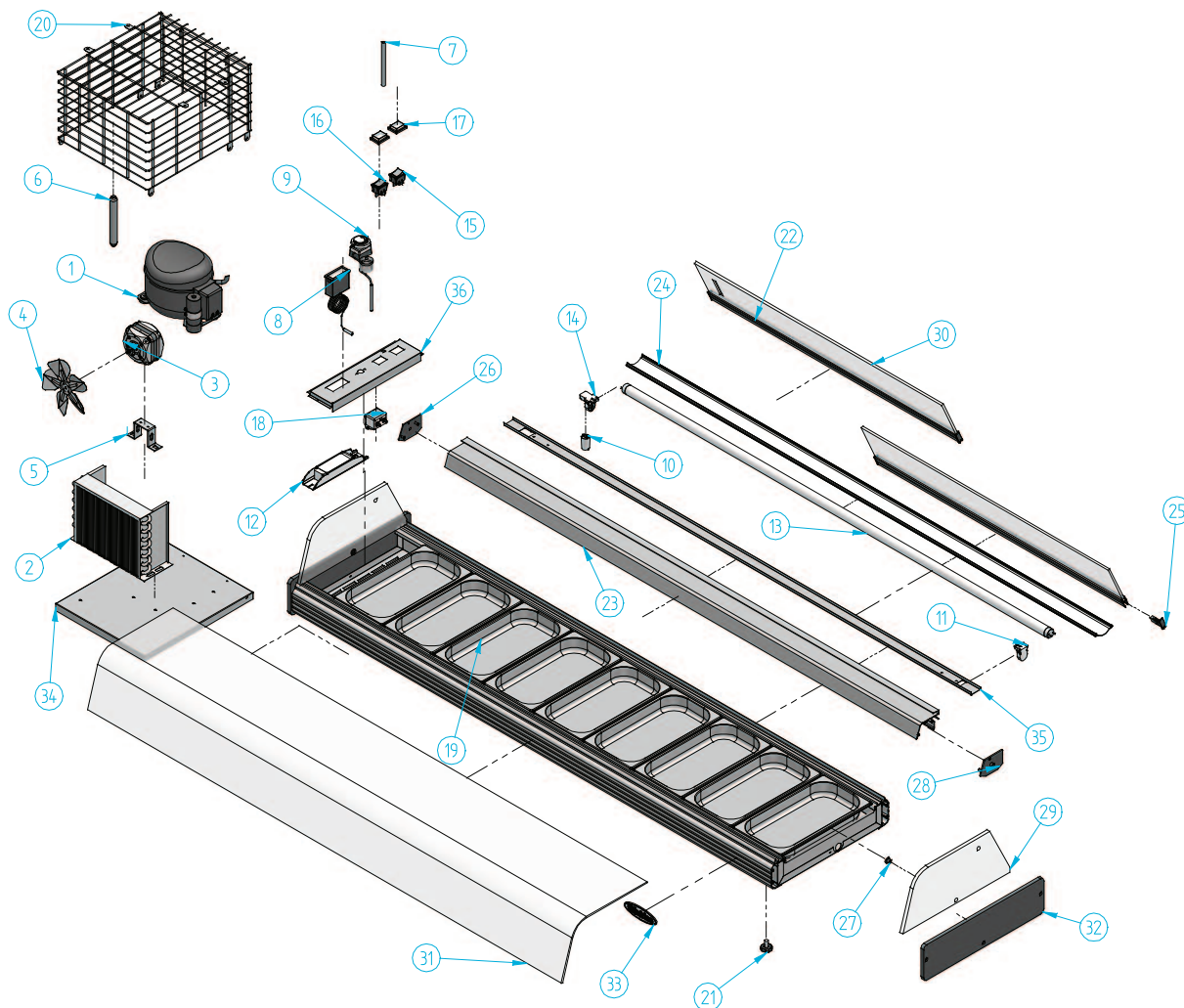


**ET 9 P**



Nº	Código	Descripción	Cantidad
1	301001	COMPRESOR 1/8 R134a	1
2	302X02	CONDENSADOR 7X2 ET SIN BAFLE	1
3	304X02A	MOTOV. 5W ARQH-75 D-154	1
4	304X05	PALA 154 mm	1
5	304X08	PIE CHICO (56 mm)	1
6	305X01	FILTRO 20 GR. 1/4X1/4 R-134a	1
7	306X08	TUBO COBRE NIQUELADO 10-7,5 mm	1
8	308X06	TERMOMETRO ANALOGICO DE BULBO	1
9	308X09	TERMOSTATO	1
10	401X07	CEBADOR 4-80 W FS-11	1
11	401X12	PORTA-TUBOS (REF. 249/TS)	1
12	401X18	REACTANCIA 58-65 W (ICNH 6522)	1

Nº	Código	Descripción	Cantidad
13	401X26	TUBO FLUOR. 58W LDI. 1500mm 26 Ø	1
14	401X28	PORTA-TUBOS +PICEBADOR 249/TER	1
15	405X02	INTERRUPTOR NARANJA ILUMINACION	1
16	405X04	INTERRUPTOR GENERAL	1
17	405X13	PROTECTOR INTERRUPTOR ET	2
18	407X14	FILTRO MONOFAS 250 V 3A FEH-3Z	1
19	501X04	BANDEJA 1/3 x 40	9
20	504X03	REJILLA CESTO/PROTECTOR ET	1
21	506X24	REGULADOR M10	4
22	601X04	PERFIL REF-650 PLATA	2
23	601X19	PERFIL REF. 819 PLATA	1
24	602V68	PERFIL PROTECTOR Nº1	1

Nº	Código	Descripción	Cantidad
25	603X35	ROLDANA REF. HROL 100	4
26	603X46	TAPETA DCHA. PANTALLA REF. 819	1
27	603X54	TAPON REF-005	2
28	603X75	TAPETA IZQ PANTALLA REF- 819	1
29	604V02	COSTADO CRISTAL ET	2
30	604V06	PUERTA CRISTAL ET 9	2
31	604V18	CRISTAL CURVO ET 9	1
32	605v05	COSTADO BANDEJA METACRILATO	2
33	901X57	MARCA INFRICO RELIEVE 115x40 ROJO	1
34	ETREBANC	BANCADA ET 7 / 9	1
35	PANTET9	SOPORTE ILUMINACION ET 9	1
36	REMOTO	C/MANDOS ET 6/REMOTO	1

