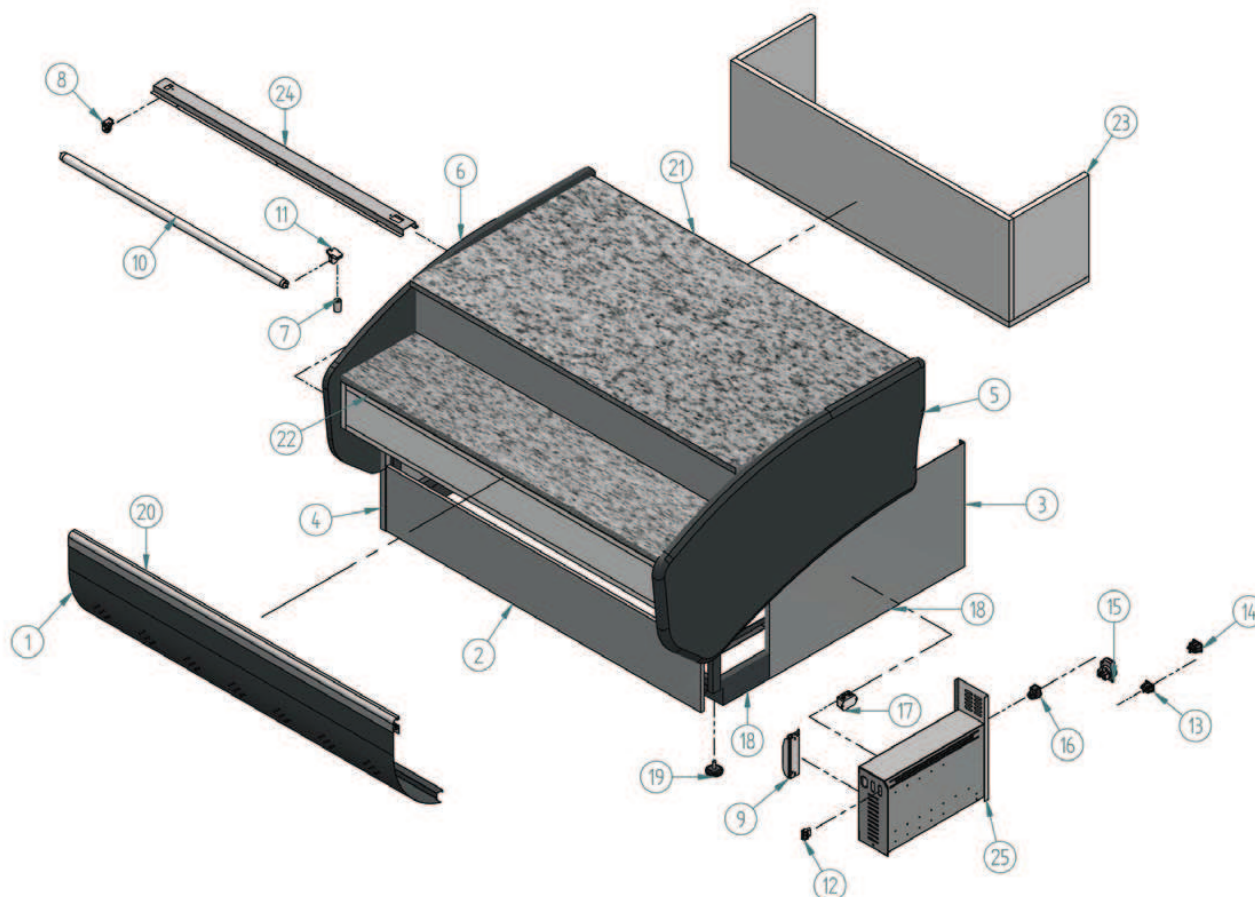


VNC 1300



Nº	Código	Descripción	Cantidad
1	10NL1350	DEC. FRONTAL NEOLA 1300	1
2	10NL1354	DEC. INF. NEOLA 1300	1
3	10NL1356	COSTADO DCH. INF. NEOLA	1
4	10NL1357	COSTADO IZQ. INF. NEOLA	1
5	203X142	COSTADO MADERA DERECHO NEOLA	1
6	203X143	COSTADO MADERA IZQUIERDO NEOLA	1
7	401X07	CEBADOR 4-80 W FS-11	1
8	401X12	PORTA-TUBOS (REF. 249/TS)	1
9	401X16	REACTANCIA 30 W (MS 3023)	1

Nº	Código	Descripción	Cantidad
10	401X24	TUBO FLUOR. 30W L.D. 895 mm 26 Ø	1
11	401X28	PORTA-TUBOS +PIEBADOR 249/TCR	1
12	402X28	CAJA 1-04-80703-0 HEMBRA 4 VIAS	1
13	402X31	CONECTOR MACHO E-5010	1
14	402X32	CONECTOR HEMBRA E-5012	1
15	405X01	ENCHUFE SHUKCO REF-400	1
16	405X02	INTERRUPTOR NARANJA ILUMINACION	1
17	407X14	FILTRO MONOFAS 250 V 3A FEH-3Z	1
18	505X50	RODAPIE MASTER V 1300 N	1

Nº	Código	Descripción	Cantidad
19	506X26	REGULADOR M10 (BASE M12)	4
20	601X129	PERFIL REF - 2273 PLATA	1
21	606V23	ENCIMERA MASTER MOSTR 1300	1
22	606V25	APOYA BOLSOS MASTER MOSTR 1300	1
23	CAJMM/S13	CAJON MADERA MASTER V 1300 N	1
24	E43T1322	SOP. ILUM. PANTALLA	1
25	E43T1331	C/MANDOS ROYAL MOSTR	1

