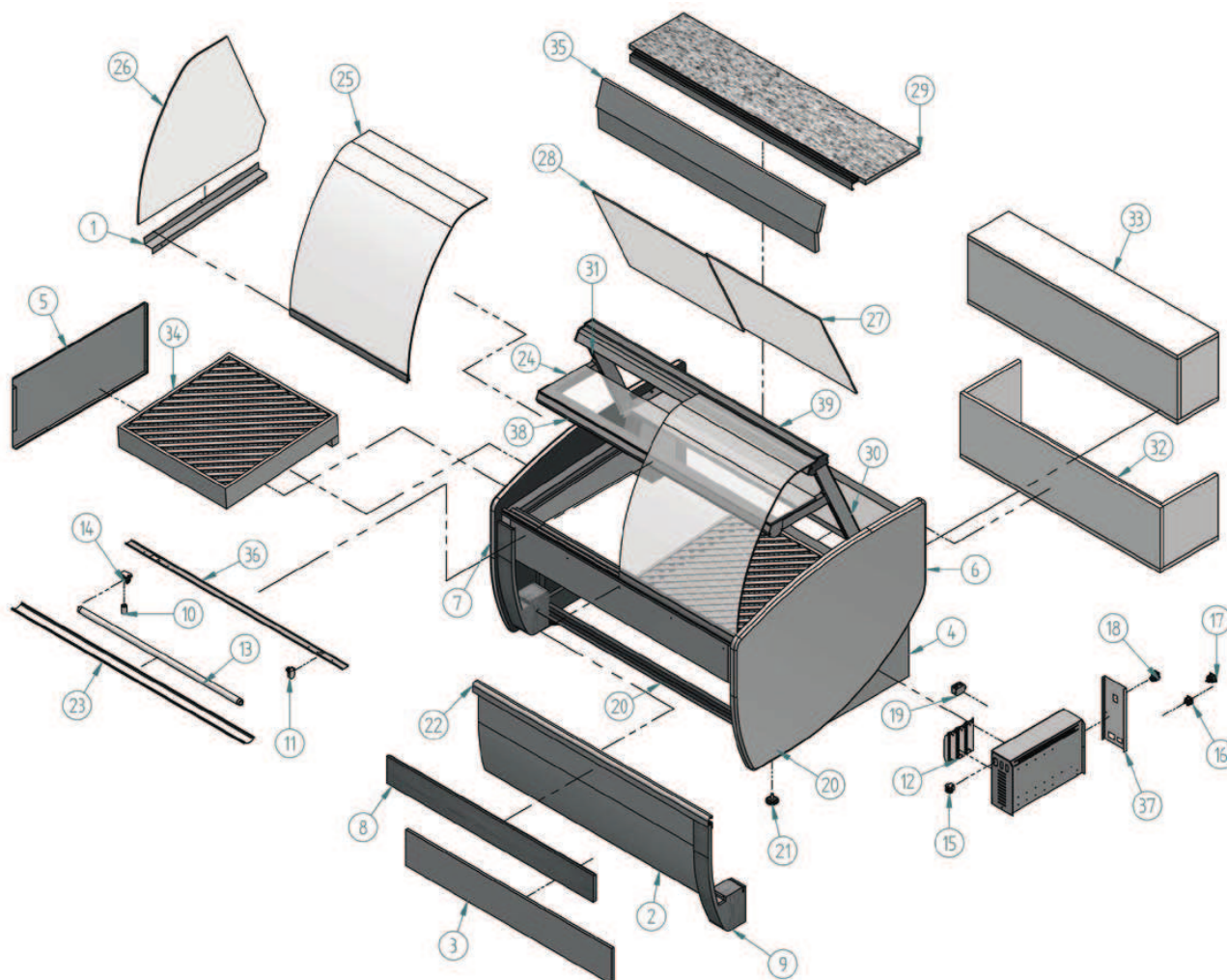


**VNN 1300**



Nº	Código	Descripción	Cantidad
1	10NL1355	SOPORTE CRISTAL NEOLA	2
2	10VN1350	DEC. FRONTAL VENUS 1300	1
3	10VN1358	ZOCALO VENUS 1300	1
4	10VN1360	COSTADO DCH INF VITR VENUS	1
5	10VN1361	COSTADO IZD INF VITR VENUS	1
6	203X146	COSTADO DCH VENUS	1
7	203X147	COSTADO IZD VENUS	1
8	203X149	FRENTE INF MOSTR 1300 VENUS	1
9	203X154	PILAR LATERAL VENUS	2
10	401X07	CEBADOR 4-80 W FS-11	3
11	401X12	PORTA-TUBOS (REF. 249/7S)	3
12	401X16	REACTANCIA 30 W (MS 3023)	3
13	401X24	TUBO FLUOR. 30W LD. 895 mm 26 Ø	3

Nº	Código	Descripción	Cantidad
14	401X28	PORTA-TUBOS +PICEBADOR 249/TCR	3
15	402X26	CAJA HEMBRA 12 VIAS	1
16	402X31	CONECTOR MACHO E-5010	1
17	402X32	CONECTOR HEMBRA E-5012	1
18	405X02	INTERRUPTOR NARANJA ILUMINACION	1
19	407X14	FILTRO MONOFAS 250 V 3A FEH-3Z	1
20	505X72	RODAPIE STAR V 1300 N	1
21	506X26	REGULADOR M10 IBASE M12I	4
22	601X129	PERFIL REF - 2273 PLATA	1
23	602V63	PERFIL PROTECTOR Nº1	2
24	604V125	BAZAR V 1300	1
25	604V146	CRISTAL CURVO DF MASTER / STAR	2
26	604V236	COSTADO CRISTAL NEOLA/VENUS	2

Nº	Código	Descripción	Cantidad
27	605V34	PUERTA MASTER 630 x 500 x 6	1
28	605V35	PUERTA MASTER 630 x 505 x 6	1
29	606V15	ENCIMERA MASTER V 1300	1
30	BRAAMV	BRAZO ABIERTO MASTER	1
31	BRACMV	BRAZO CERRADO MASTER	1
32	CAJMSV13N1	CAJON MADERA STAR V 1300 N	1
33	CAJMSV13NS	CAJON SUP STAR V 1300 N	1
34	CESMV13	CESTO MASTER V 1300 N	2
35	DIEMV/SV13N	DIUELA MASTER V 1300 N	1
36	ELS13-16	SOPORTE PANTALLA	3
37	ELS13-17	C/MANDOS STAR NEUTRO	1
38	PPMV13	PERFIL PANTALLA MEDIA	1
39	PPSV13	PERFIL PANTALLA SUPERIOR	1

