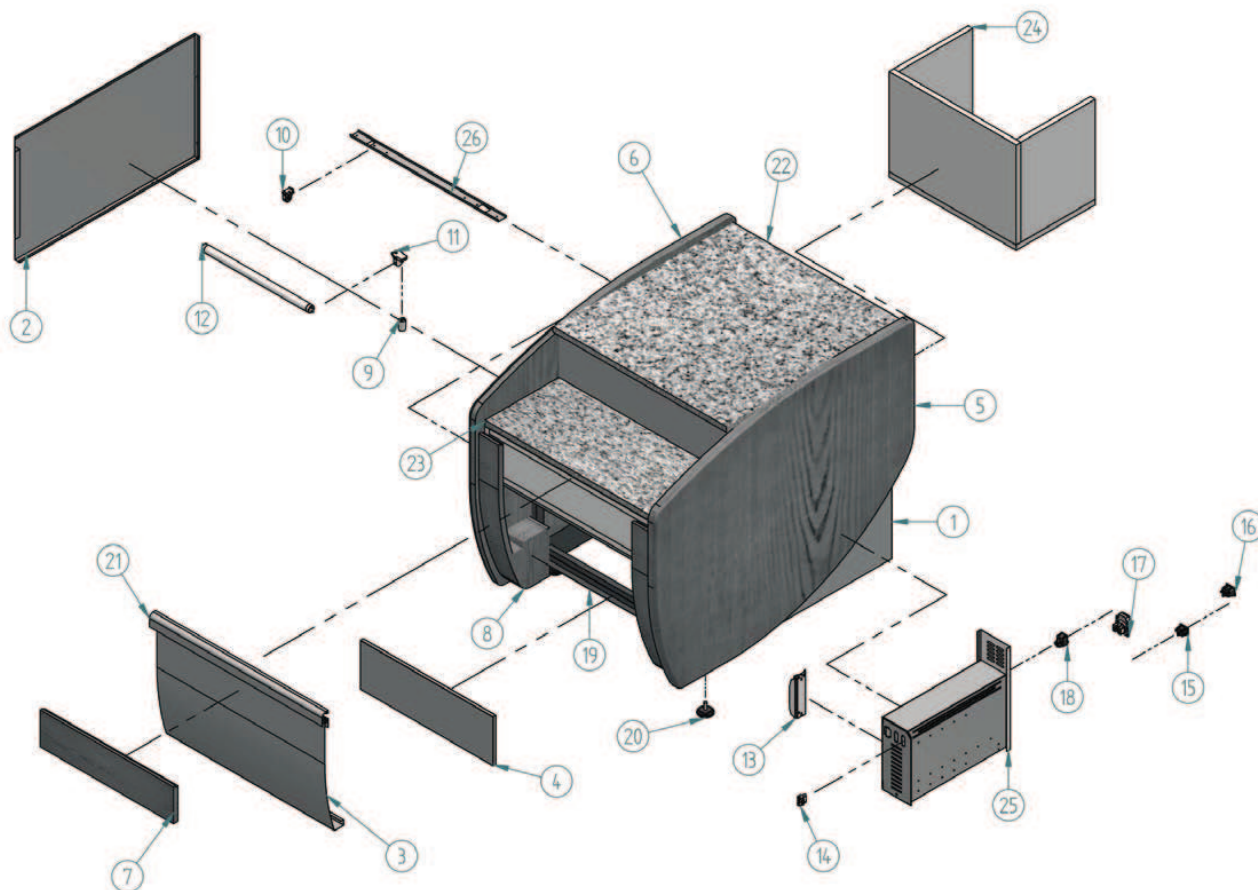


## VVC 700



Nº	Código	Descripción	Cantidad
1	10W1356	COSTADO DCH INF CAJA VENUS	1
2	10W1357	COSTADO IZO INF CAJA VENUS	1
3	10W7050	DEC. FRONTAL VENUS 700	1
4	10W7058	ZOCALO VENUS 700	1
5	203X146	COSTADO DCH VENUS	1
6	203X147	COSTADO IZO VENUS	1
7	203X148	FRENTE INF CAJA 700 VENUS	1
8	203X154	PILAR LATERAL VENUS	2
9	40X07	EEBADOR 4-80 W FS-11	1

Nº	Código	Descripción	Cantidad
10	401X12	PORTA-TUBOS (REF. 249/TS)	1
11	401X28	PORTA-TUBOS +PICEBADOR 249/TER	1
12	401X29	TUBO FLUID. 15 W L.D. 438 26 D	1
13	401X35	REACTANCIA 15 W IMS 15231	1
14	402X28	CAJA 1-0480703-0 HEMBRA 4 VIAS	1
15	402X31	CONECTOR MACHO E-5010	1
16	402X32	CONECTOR HEMBRA E-5012	1
17	405X01	ENCHUFE SHUCCO REF-400	1
18	405X02	INTERRUPTOR NARANJA ILUMINACION	1

Nº	Código	Descripción	Cantidad
19	505X71	RODAPIE STAR CAJA 700	1
20	506X26	REGULADOR M10 (BASE M12)	4
21	601X129	PERFIL REF - 2273 PLATA	1
22	606V24	ENCIMERA MASTER CAJA 700	1
23	606V26	APOYA BOLSOS MASTER CAJA 700	1
24	CAJMM/SC70	CAJON MADERA MASTER CAJA 700	1
25	E43T1331	C/MANDOS ROYAL MOSTR	1
26	ELS07-PA	SDP. ILLUM. PANTALLA	1

