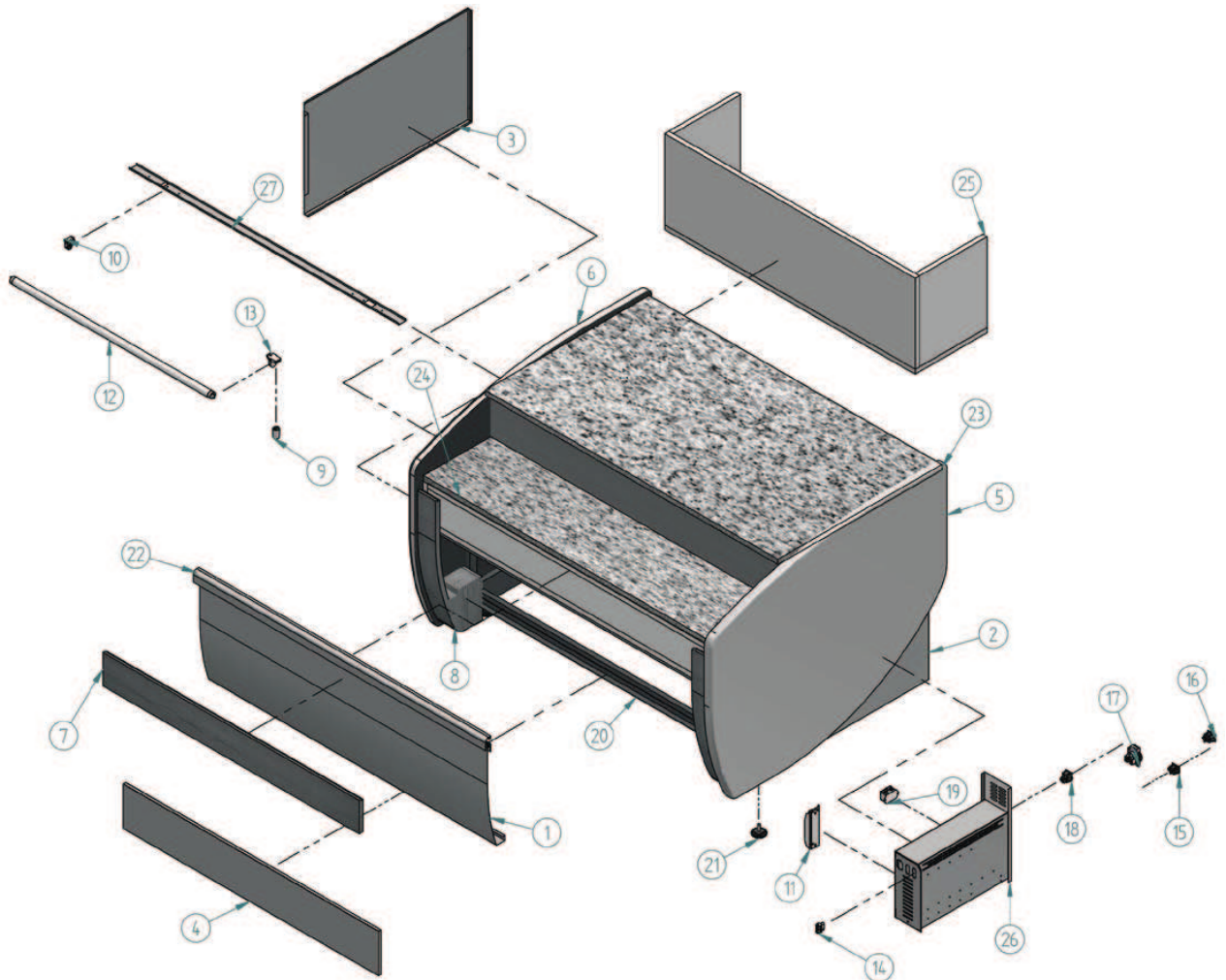


VVM 1300



Nº	Código	Descripción	Cantidad
1	10VN1350	DEC. FRONTAL VENUS 1300	1
2	10VN1356	COSTADO DCH INF CAJA VENUS	1
3	10VN1357	COSTADO IZQ INF CAJA VENUS	1
4	10VN1358	ZOCALO VENUS 1300	1
5	203X146	COSTADO DCH VENUS	1
6	203X147	COSTADO IZQ VENUS	1
7	203X149	FRENTE INF MOSTR 1300 VENUS	1
8	203X154	PILAR LATERAL VENUS	2
9	401X07	CEBADOR 4-80 W FS-11	1

Nº	Código	Descripción	Cantidad
10	401X12	PORTA-TUBOS (REF. 249/TS)	1
11	401X16	REACTANCIA 30 W (MS 30231)	1
12	401X24	TUBO FLUOR. 30W LD. 895 mm 26 D	1
13	401X28	PORTA-TUBOS +PIECADOR 249/TER	1
14	402X28	CAJA 1-0480703-0 HEMBRA 4 VIAS	1
15	402X31	CONECTOR MACHO E-5010	1
16	402X32	CONECTOR HEMBRA E-5012	1
17	405X01	ENCHUFE SHUCCO REF-400	1
18	405X02	INTERRUPTOR NARANJA ILUMINACION	1

Nº	Código	Descripción	Cantidad
19	407X14	FILTRO MONOFAS 250 V 3A FEH-3Z	1
20	505X60	RODAPIE STAR MOSTR 1300	1
21	506X26	REGULADOR M10 (BASE M12)	4
22	601X129	PERFIL REF - 2273 PLATA	1
23	606V23	ENCIMERA MASTER MOSTR 1300	1
24	606V25	APOYA BOLSOS MASTER MOSTR 1300	1
25	CAJMM/S13	CAJON MADERA MASTER V 1300 N	1
26	E43T1331	E/MANDOS ROYAL MOSTR	1
27	EL513-16	SOPORTE PANTALLA	1

