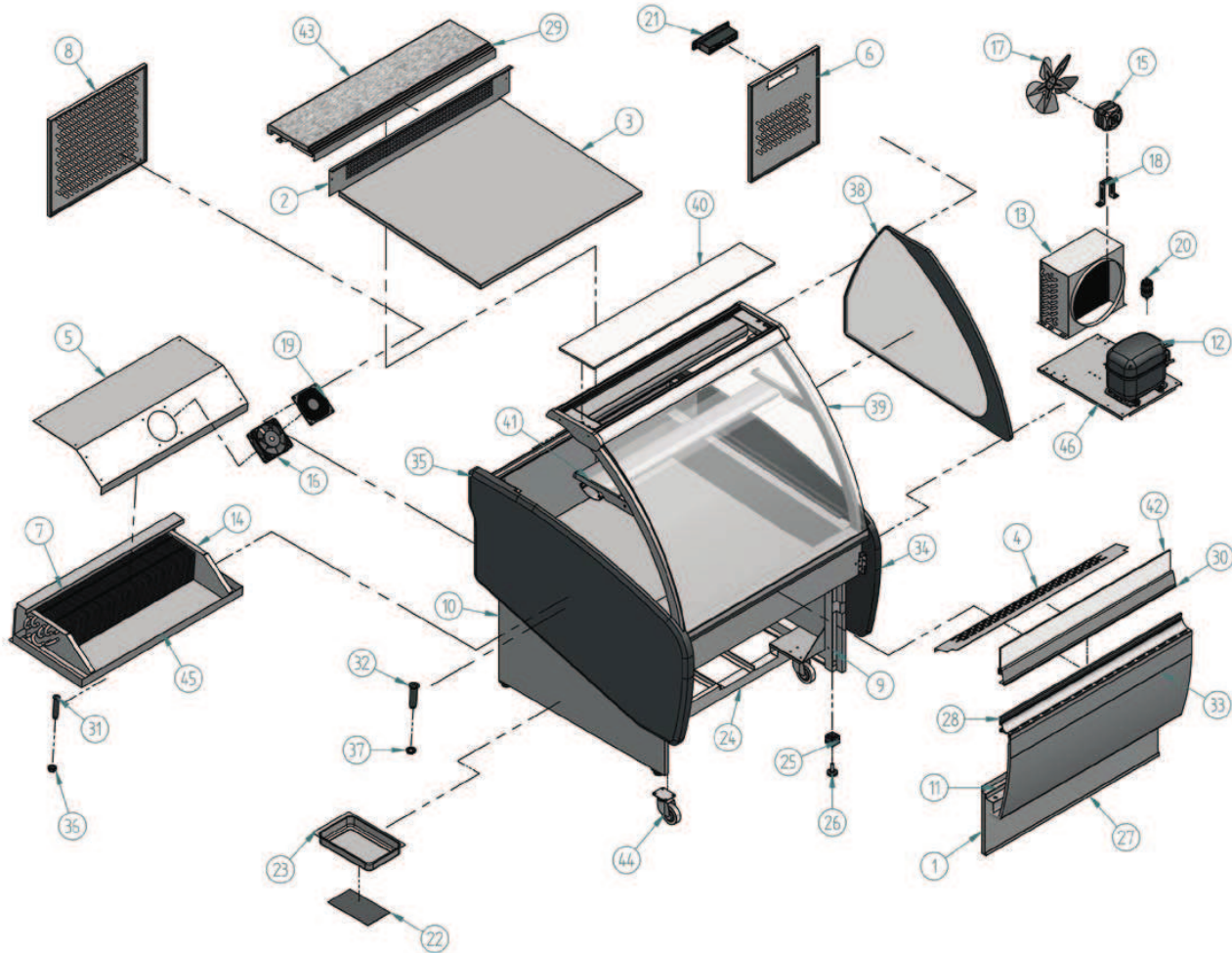


VLB 1000 R



Nº	Código	Descripción	Cantidad
1	10LB1091	DEC INF LIBRA 1000	1
2	10AR1031	DUELA DEFLECTOR AIRE 1000	1
3	10AR1040	BANDEJA EXZPOSICL. 1000	1
4	10AR1044	DEFLECTOR DEL. 1000	1
5	10ARAC955	PROTECT EVAP ARIES A C 90°	1
6	10ARAC975	E/MANDOS ARIES A C 90° / 45° R	1
7	10LB1033	CIERRE EVAP LIBRA 1000	1
8	10LB1076	REJILLA TRAS LIBRA 1000	1
9	10LB1560	COST DEC DCH LIBRA	1
10	10LB1561	COST DEC IZQ LIBRA	1
11	10LB1093	SUJ DEC INF LIBRA 1000	1
12	301Q10	COMPRESOR 1/3 R 404 A	1
13	302X10	CONDENSADOR 9X4 CON BAFLE	1
14	303V41	EVAPORADOR MF-1300	1
15	304X01	MOTOVENT. 10W (H-88 D-250)	1
16	304X03	MOTOVENT. EBM W2K121-AA01-01	1

Nº	Código	Descripción	Cantidad
17	304X07	PALA 250 mm	1
18	304X10	PIE GRANDE (84 mm)	1
19	304X11	REJILLA MOTOVENT.EBM LZ 33.1	1
20	305X03	DESHIDRATADOR CERAMICO	1
21	308X28	MICRO 3 RELE DIAZUL M.RETRO	1
22	406X32	PLACA RESIT. 200 w TERMOST.	1
23	501X21	BANDEJA EVAP. AN/VIT 398 x 190	1
24	505X113	RODAPIE LIBRA 1000 R	1
25	506X35	PATA REG. 40 x 40	4
26	506x86	REGULADOR MT M10	4
27	601X131	PERFIL REF.-2195 PLATA (5.4 MI)	1
28	601X166	PERFIL REF.10540 PLATA GRAT.REP. 6m	1
29	601X90	PERFIL REF.-2438 PLATA (5.4 MI)	1
30	602V138	PERFIL. TABICA ARIES RECTO RAAL 7037	1
31	603X15	DESAGUE 1/2 LARGO (COMPLETO)	1
32	603X16	DESAGUE 3/4	1

Nº	Código	Descripción	Cantidad
33	603X193	DEC FRONTAL ARIES-LIBRA L: 950	1
34	603X203	COSTADO ABS LIBRA DERECHO	1
35	603X204	COSTADO ABS LIBRA IZQUIERDO	1
36	603X73	TUERCA 1/2	1
37	603X74	TUERCA 3/4 GAS	1
38	604V199	TERMOPAN 4+6+4 COSTADO ARIES	2
39	604V200	CRISTAL FRONTAL ARIES 1000	1
40	604V205	ENCIMERA CRISTAL ARIES 1000	1
41	604V209	ESTANTE CRISTAL ARIES 1000	1
42	604V212	TABICA CRISTAL ARIES 1000	1
43	606S01	ENCIMERA QUARZ ARIES 1000	1
44	705X22	RUEDA GOMA GRIS 80 mm	4
45	E64T1323	BANDEJA DESAGUE MASTER 1300	1
46	VITBANC	BANCADA VITBANC	1

