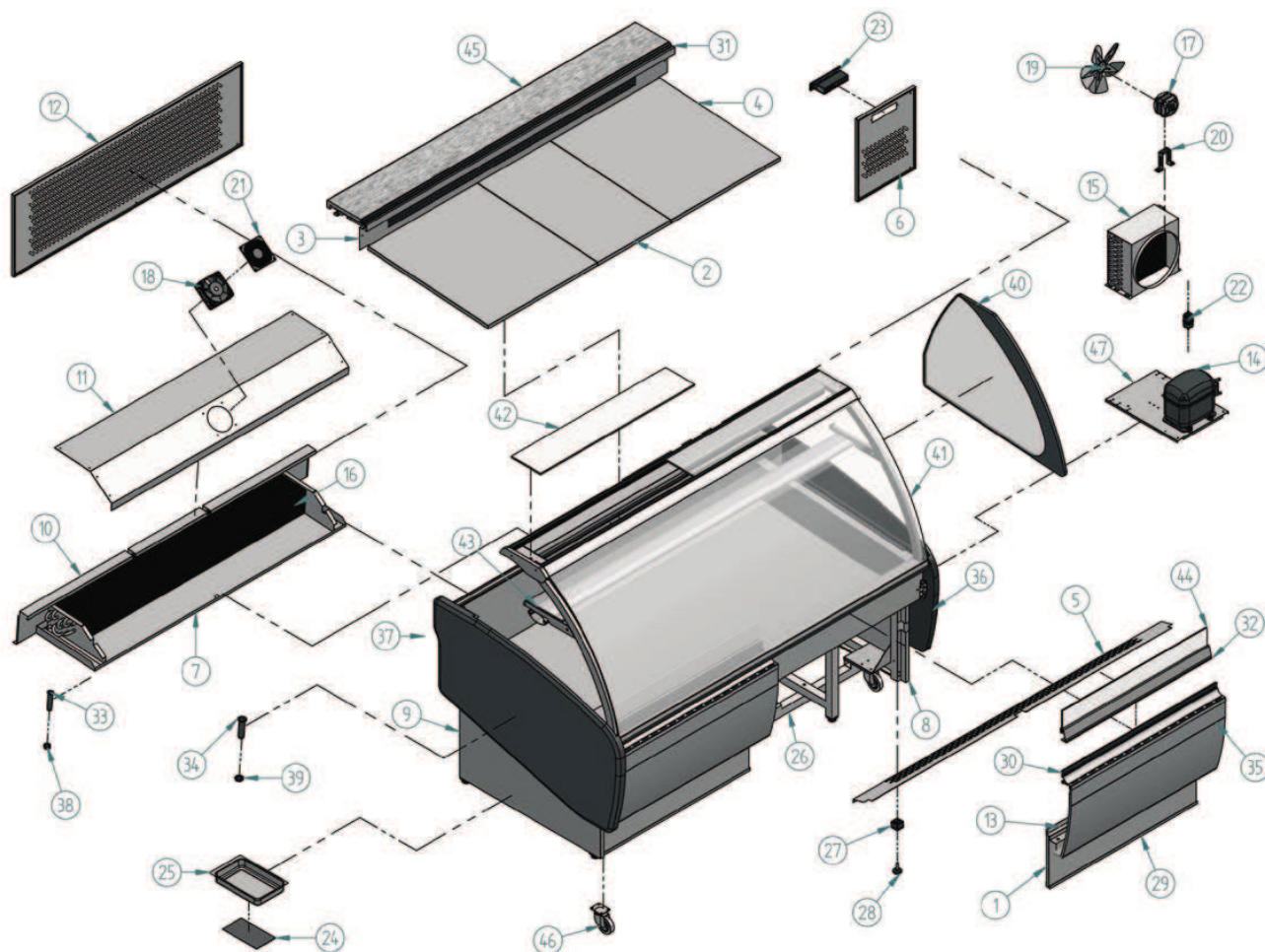


## VLB 2000 R



Nº	Código	Descripción	Cantidad
1	10LB1091	DEC. INF. LIBRA 1000	2
2	10AR1541	BAND. CENT. ARIES 1500	1
3	10AR2031	DUELA DEFLEC. AIRE 2000	1
4	10AR2040	BANDEJA EXPOSIC. LATERAL 2000	2
5	10AR2044	DEFLECTOR DEL 2000	1
6	10ARAC975	C/MANDOS ARIES A C. 90° / 45° R	1
7	10L20556	BAND. EVAP. LIBRA 2000	1
8	10LB1560	COST. DEC. DICH. LIBRA	1
9	10LB1561	COST. DEC. IZQ. LIBRA	1
10	10LB2033	CIERRE EVAP. LIBRA 2000	1
11	10LB2055	PROT. EVAP. LIBRA 2000	1
12	10LB2076	REJILLA TRAS. LIBRA 2000	1
13	10LB1093	SUJ. DEC. INF. LIBRA 1000	2
14	301015	COMPRESOR 1/2 R404a	1
15	302X18	CONDENSADOR 11X4 CON BAFLE L/A 270	1
16	303V73	EVAPORADOR LIBRA 2000	1

Nº	Código	Descripción	Cantidad
17	304X01	MOTOVENT. 10W (H-88 D-250)	1
18	304X03	MOTOVENT. EBM W2K121-AA01-01	1
19	304X07	PALA 250 mm	1
20	304X10	PIE GRANDE (84 mm)	1
21	304X11	REJILLA MOTOVENT. EBM LZ 33.1	1
22	305X03	DESHIDRATADOR CERAMICO	1
23	308X28	MICRO 3 RELE. DIAZUL MRETRO	1
24	406X32	PLACA RESIT. 200 w TERMOST.	1
25	501X21	BANDEJA EVAP. AN/VIT 398 x 190	1
26	505X115	RODAPIE LIBRA 2000 R	1
27	506X35	PATA REG. 40 x 40	6
28	506x86	REGULADOR MT. M10	6
29	601X131	PERFIL REF.-2195 PLATA (5.4 M)	2
30	601X166	PERFIL REF.10640 PLATA GRAT.REP. 6m	2
31	601X90	PERFIL REF.-2438 PLATA (5.4 M)	1
32	602V138	PERFIL TABICA ARIES RECTO RAAL 7037	2

Nº	Código	Descripción	Cantidad
33	603X15	DESAGUE 1/2 LARGO (COMPLETO)	1
34	603X16	DESAGUE 3/4	1
35	603X193	DEC. FRONTAL ARIES-LIBRA L: 950	2
36	603X203	COSTADO ABS LIBRA DERECHO	1
37	603X204	COSTADO ABS LIBRA IZQUIERDO	1
38	603X73	TUERCA 1/2	1
39	603X74	TUERCA 3/4 GAS	1
40	604V199	TERMOPAN 4+6+4 COSTADO ARIES	2
41	604V202	CRISTAL FRONTAL ARIES 2000	1
42	604V205	ENCIMERA CRISTAL ARIES 1000	2
43	604V211	ESTANTE CRISTAL ARIES 2000	1
44	604V212	TABICA CRISTAL ARIES 1000	2
45	606S03	ENCIMERA QUARZ ARIES 2000	1
46	705X22	RUEDA GOMA GRIS 80 mm	4
47	VITBANC	BANCADA VITBANC	1

