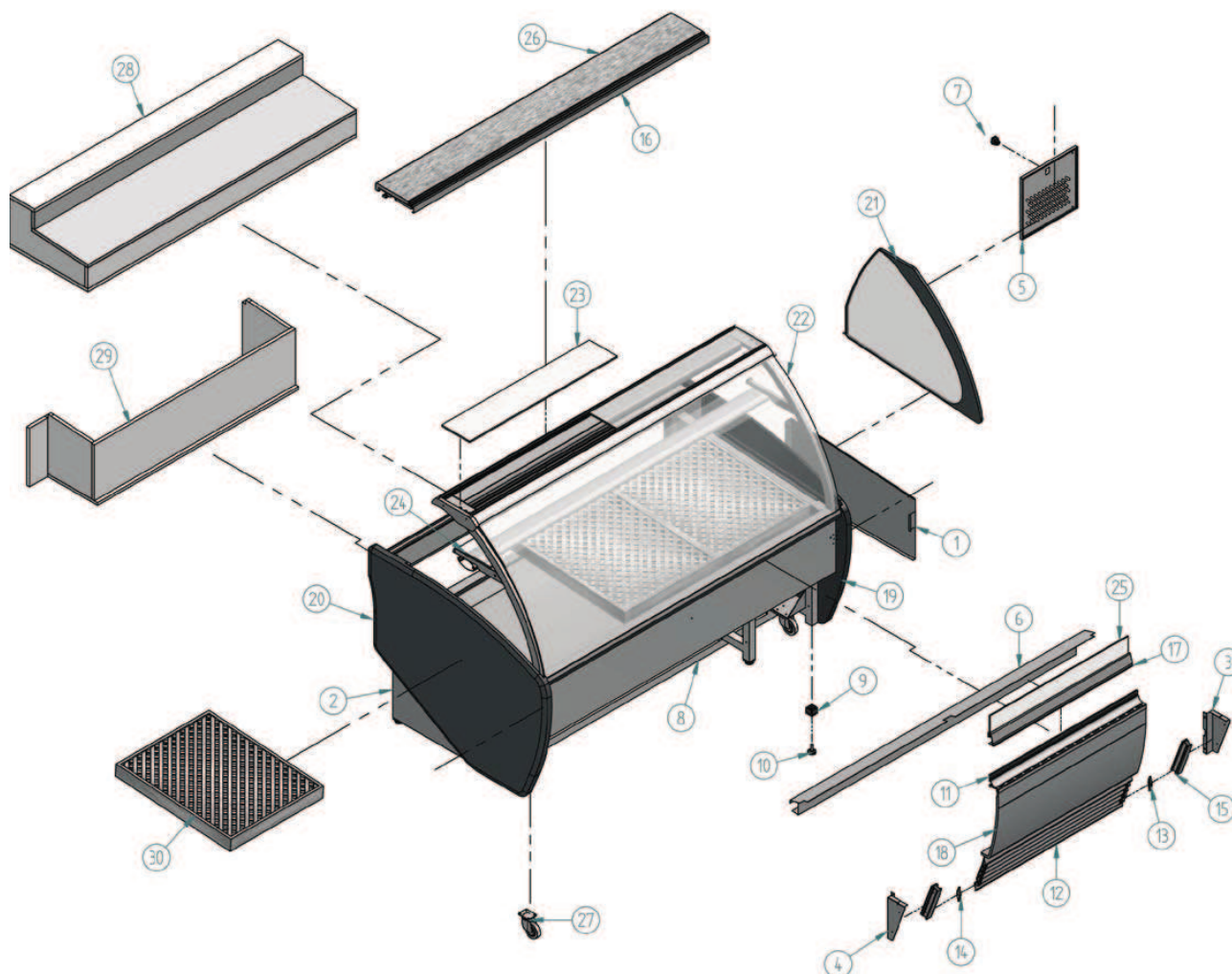


VAR 2000 N



Nº	Código	Descripción	Cantidad
1	10ARH1560	COST DCH DEC ARIES	1
2	10ARH1561	COST IZQ DEC ARIES	1
3	10ARH1571	SOP DCH LAMAS ARIES	2
4	10ARH1572	SOP IZQ LAMAS ARIES	2
5	10ARH1575	CUADRO MANDOSN	1
6	10ARN2044	DEFLECTOR DEL 2000 N	1
7	405X04	INTERRUPTOR GENERAL	1
8	505X105	RODAPIE ARIES 2000 N	1
9	506X35	PATA REG. 40 x 40	6
10	506x86	REGULADOR MT. M10	6

Nº	Código	Descripción	Cantidad
11	601X166	PERFIL REF.10640 PLATA GRAT.REP. 6m	2
12	601X167	PERF. LAMA REF. 2271 PLATA	12
13	601X168	SOPORTE LAMA IZDA. TC2271	10
14	601X169	SOPORTE LAMA DCHA. TC2271	10
15	601X170	PERF. LAMA REF. 4553 PLATA	4
16	601X90	PERFIL REF-2438 PLATA (5,4 M)	1
17	602V138	PERFIL TABICA ARIES RECTO RAAL 7037	2
18	603X193	DEC FRONTAL ARIES-LIBRA L. 950	2
19	603X197	COSTADO ABS ARIES DERECHO	1
20	603X198	COSTADO ABS ARIES IZQUIERDO	1

Nº	Código	Descripción	Cantidad
21	604V199	TERMOPAN 4+6+4 COSTADO ARIES	2
22	604V202	CRISTAL FRONTAL ARIES 2000	1
23	604V205	ENCIMERA CRISTAL ARIES 1000	2
24	604V211	ESTANTE CRISTAL ARIES 2000	1
25	604V212	TABICA CRISTAL ARIES 1000	2
26	606S03	ENCIMERA QUARZ ARIES 2000	1
27	705X22	RUEDA GOMA GRIS 80 mm	4
28	CAJMAR15N	CAJON MADERA ARIES 1500 N	1
29	CAJMAR20NI	CAJON MADERA INF ARIES 2000 N	1
30	CESAR20	CESTO ARIES 2000	3

