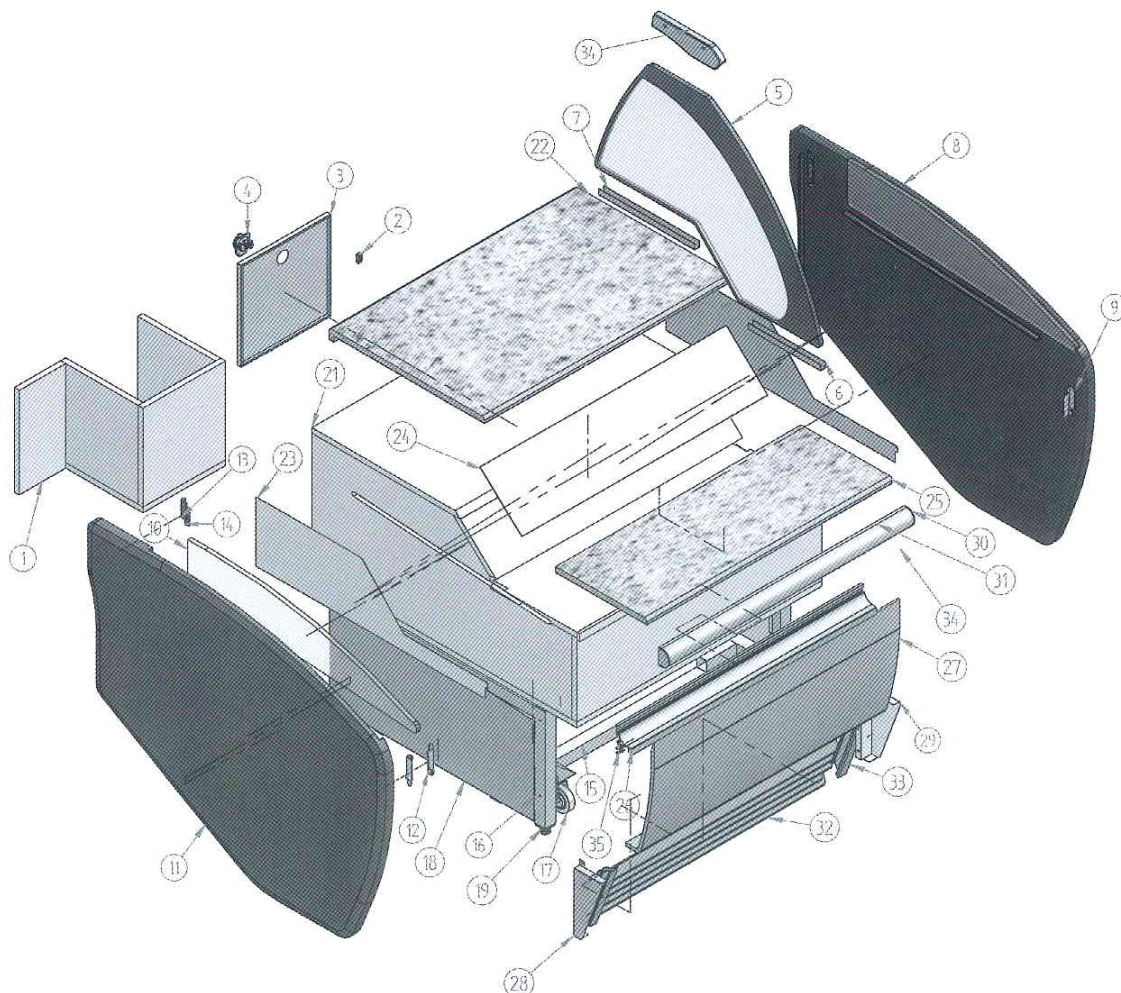


VAR 1000 M



Nº	Codigo	Descripcion	Cantidad	Nº	Codigo	Descripcion
1	CAJMAR1000M	CAJA INFER ARIES 1000M	1	19	506X65	PATA REGULABLE 40 x 40 mm
2	407X08	CONJ. SUJ. MANGUERA ALIMENTAC.	1	20	10ARM1093	CIERRE MOSTRA. ENSAMBL. DCHO
3	10ARMAA75	C/MANDOS ARIES AA90M	1	21	CAJAMOSTRARAR10	CAJAMOSTRARAR10
4	405X01	ENCHUFE SHUCCO REF-400	1	22	606S08	ENCIMERA QUARZ
5	604V262	TERMOPAN 4+6+4 COSTADO ARIESM	2	23	10ARM1094	CIERREMOSTR ENSAMB IZQDD
6	601X22(280)	PERFIL REF-823 (U)PLATA	2	24	10ARM1085	DECORFRONTAL SUPER APOYAB. ARIES 1000M
7	601X22(369)	PERFIL REF-823 (U)PLATA	2	25	606S09	ENCIMERA APOYABOLSOS QUARZ
8	603X197	COSTADO ABS ARIES DERECHO	1	26	601X166(645)	PERFIL REF.10640 PLATA GRAT.REP. 6m
9	506X108	HERRAJE CAMA Nº 2	2	27	603X193	DEC. FRONTAL ARIES-LIBRA L. 950
10	605V191	CIERRE COST. METACRIL. ENSAMB.	2	28	10ARH1572	SOP IZDO LAMAS ARIES
11	603X198	COSTADO ABS ARIES IZQUIERDO	1	29	10ARH1571	SOP DCHO LAMAS ARIES
12	506X107	HERRAJE CAMA Nº 1	2	30	601X144	TAPETA REF- 2091 CIERRE PLATA
13	506X104	HERRAJE KEKU HEMBRA REF.262.51.380	1	31	601X133(940)	PERFIL REF- 2091 PLATA
14	506X103	HERRAJE KEKU MACHO REF.262.49.356	1	32	601X167	PERF. LAMA REF. 2271 PLATA
15	505V09	RODAPIE ARIES 1000 M	1	33	601X170	PERF. LAMA REF. 4553 PLATA
16	10ARH1566	FIJACION RUEDAS IZQDA	2	34	601V06	JUEGO TAPETA ENCIMERA ARIES/LIBRA
17	705X22	RUEDA GOMA GRIS 80 mm	4	35	603X102	CLIPAJE PERFIL ALUMINIO
18	10ARH1561	COSTADO IZQDD RODAPIE ARIES	1			

