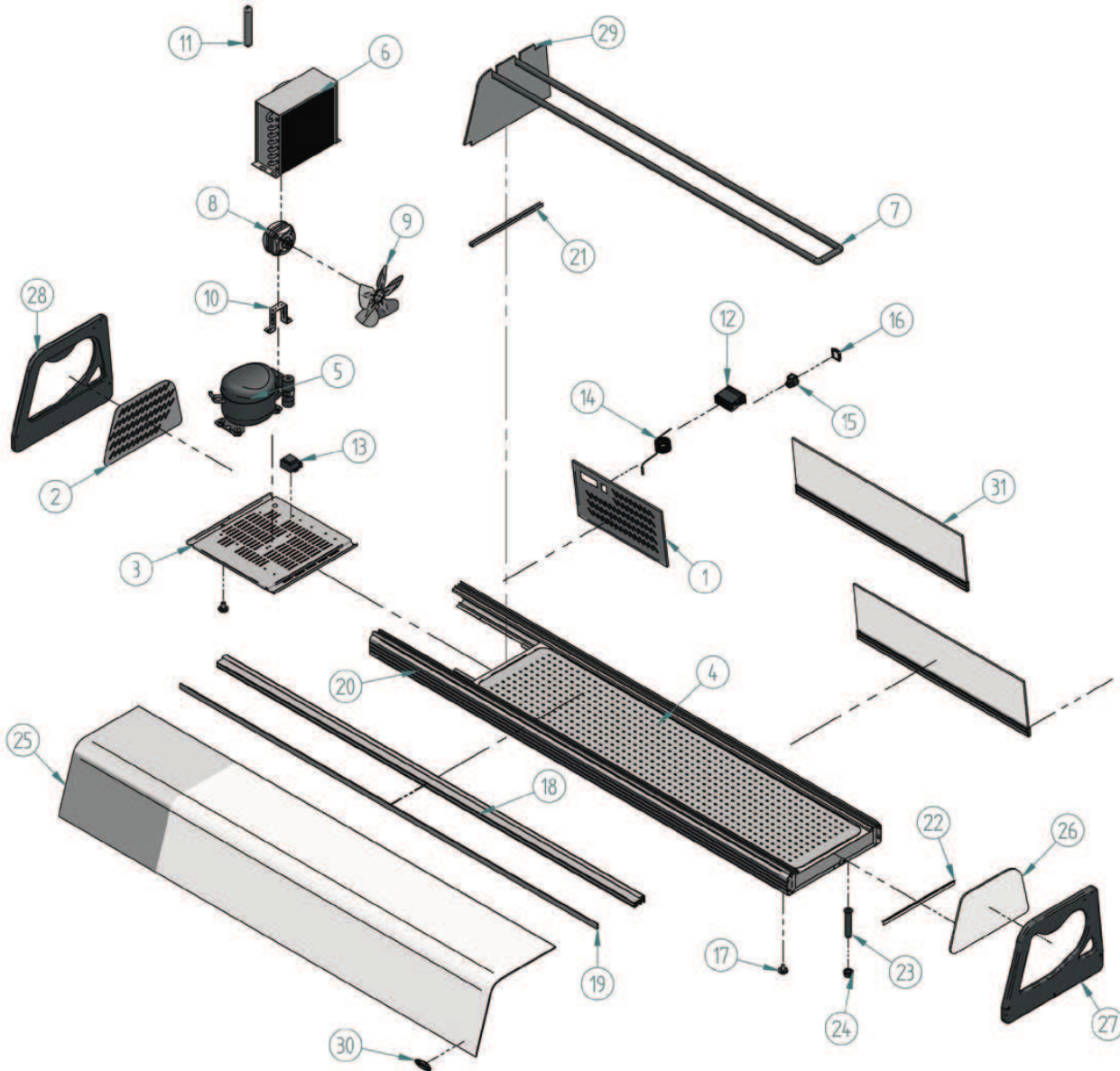


VSU 8



Nº	Código	Descripción	Cantidad
1	10SUG105	CUADRO MANDOS SUSHI	1
2	10SUG106	COSTADO HERMETICO SUSHI	1
3	10SUG120	BANCADA SUSHI	1
4	10SUG111	BANDEJA EXPOSICION SUSHI 8	1
5	301D34	COMPRESOR 1/8 DANFOSS TL4CL R404a	1
6	302X03	CONDENSADOR 8X2 CON BAFLE	1
7	302X28	SERPENTIN SUSHI 8 DIAM.19	1
8	304X02B	MOTOV. 5W ARO.1H-75 D-154	1
9	304X06	PALA 200 mm	1
10	304X09	PIE MEDIANO (72 mm)	1
11	305X02	FILTRO 30 GR. 1/4X1/4 R-134a	1

Nº	Código	Descripción	Cantidad
12	308X01	MICROPROC. 1 RELE XR20C 12 v	1
13	308X12	TRANSFORMADOR (220/12V)	1
14	308X16	SONDA MICROP. NTC 1.5 M	1
15	405X04	INTERRUPTOR GENERAL	1
16	405X13	PROTECTOR INTERRUPTOR ET	1
17	506X24	REGULADOR M10	5
18	601X110	PERFIL 2947 PLATA	1
19	601X111	PERFIL REF - 2948 PLATA	1
20	601X17	PERFIL REF-818 PLATA	1
21	601X34	PERFIL REF-1469 PLATA 16.2 MI	1
22	602X82	PERFIL JUNTA REF.2108 TRANSP.	1

Nº	Código	Descripción	Cantidad
23	603X15	DESAGUE 1/2 LARGO (COMPLETO)	1
24	603X73	TUERCA 1/2	1
25	604V158	CRISTAL CURVO ET 8 DOBLE EST	1
26	604V230	COSTADO CRISTAL SUSHI	1
27	605V177	COSTADO DCHO SUSHI	1
28	605V178	COSTADO IZQDO SUSHI	1
29	605V179	SEPARADOR HERMETICO SUSHI 6mm	1
30	901X56	MARCA INFRICO 70x25mm NEGR/PLA	1
31	PUE180/EP	PUERTA ET 8 D/EST PLATA	2

