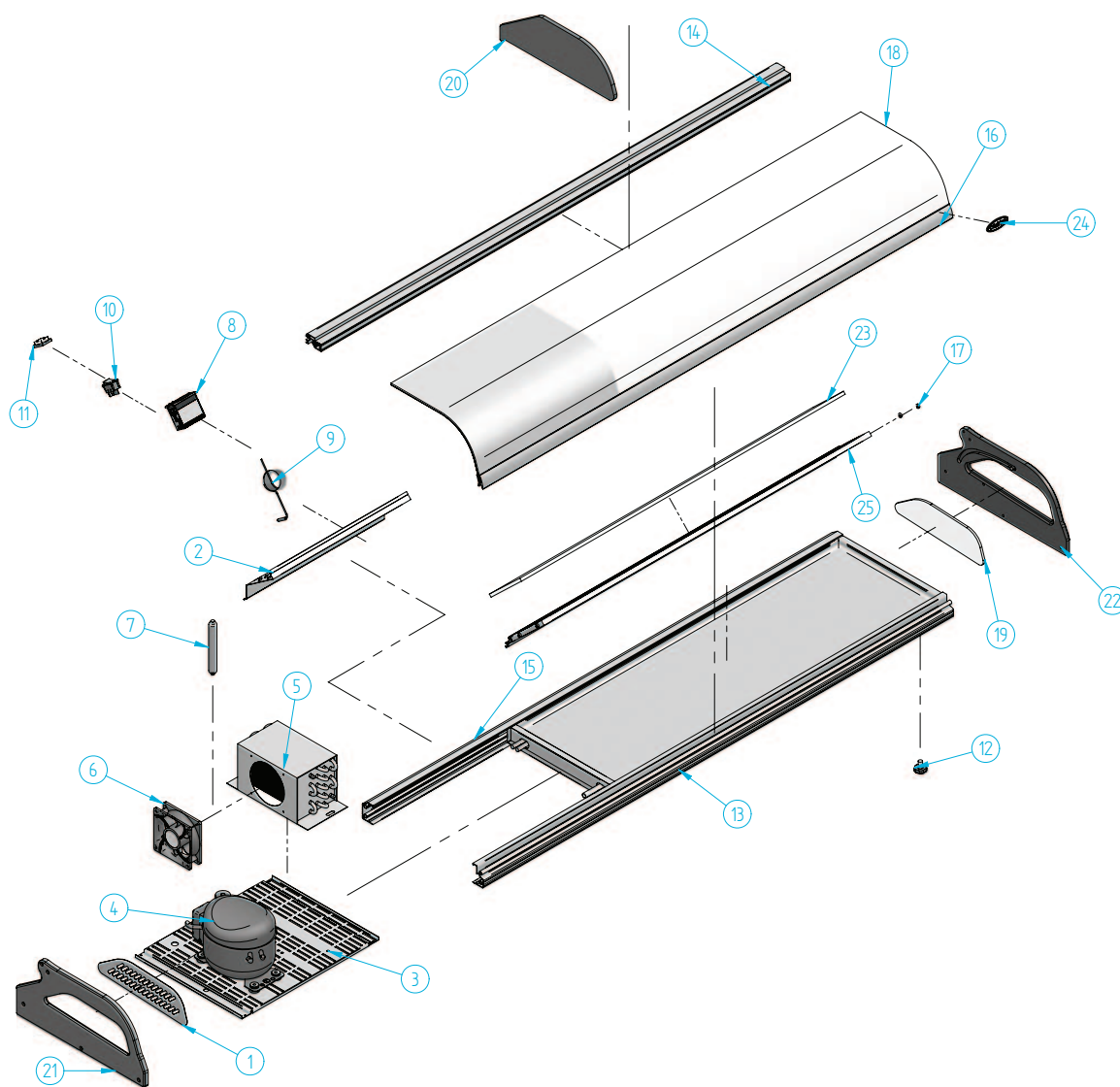


## EP 6 P



| Nº | Código   | Descripción                         | Cantidad |
|----|----------|-------------------------------------|----------|
| 1  | 10EP6I02 | COSTADO PERFORADO EP 6 GI           | 1        |
| 2  | 10EP6I05 | CUADRO MANDOS EP GI                 | 1        |
| 3  | 10EP6I20 | BANCADA EP GRUPO INCORPORADO        | 1        |
| 4  | 301001   | COMPRESOR 1/8 R134a                 | 1        |
| 5  | 302X26   | CONDENSADOR 5X3                     | 1        |
| 6  | 304X26   | MOTOVENT. PAPST 4650 N CABLE LZ 120 | 1        |
| 7  | 305X01   | FILTRO 20 GR. 1/4X1/4 R-134a        | 1        |
| 8  | 308x01   | MICROPROC. 1 RELE XR20C 12 v        | 1        |
| 9  | 308X16   | SONDA MICROP. NTC 1,5 M             | 1        |

| Nº | Código  | Descripción                   | Cantidad |
|----|---------|-------------------------------|----------|
| 10 | 405X04  | INTERRUPTOR GENERAL           | 1        |
| 11 | 405X13  | PROTECTOR INTERRUPTOR ET      | 1        |
| 12 | 506X24  | REGULADOR M10                 | 4        |
| 13 | 601X150 | PERFIL REF-2641 PLATA         | 1        |
| 14 | 601X152 | PERFIL REF-2645 PLATA         | 1        |
| 15 | 601X154 | PERFIL REF-4292 PLATA         | 1        |
| 16 | 601X64  | PERFIL REF-2094 PLATA 15,4 MI | 1        |
| 17 | 603X179 | RODAMIENTO EP                 | 4        |
| 18 | 604V190 | CR. CURVO EP6 1534 mm         | 1        |

| Nº | Código   | Descripción                    | Cantidad |
|----|----------|--------------------------------|----------|
| 19 | 604V192  | COSTADO CRISTAL CURVO EP       | 1        |
| 20 | 605V53   | SEPARADOR METAL. EP            | 1        |
| 21 | 605V54   | COSTADO IRO EP IZDO.           | 1        |
| 22 | 605V55   | COSTADO IRO EP DCHO.           | 1        |
| 23 | 605V56   | PUERTA METAL. EP6              | 1        |
| 24 | 901X56   | MARCA INFRICO 70x25mm NEGR/PLA | 1        |
| 25 | PUEEP6GI | PUERTA EP 6 GI                 | 1        |

