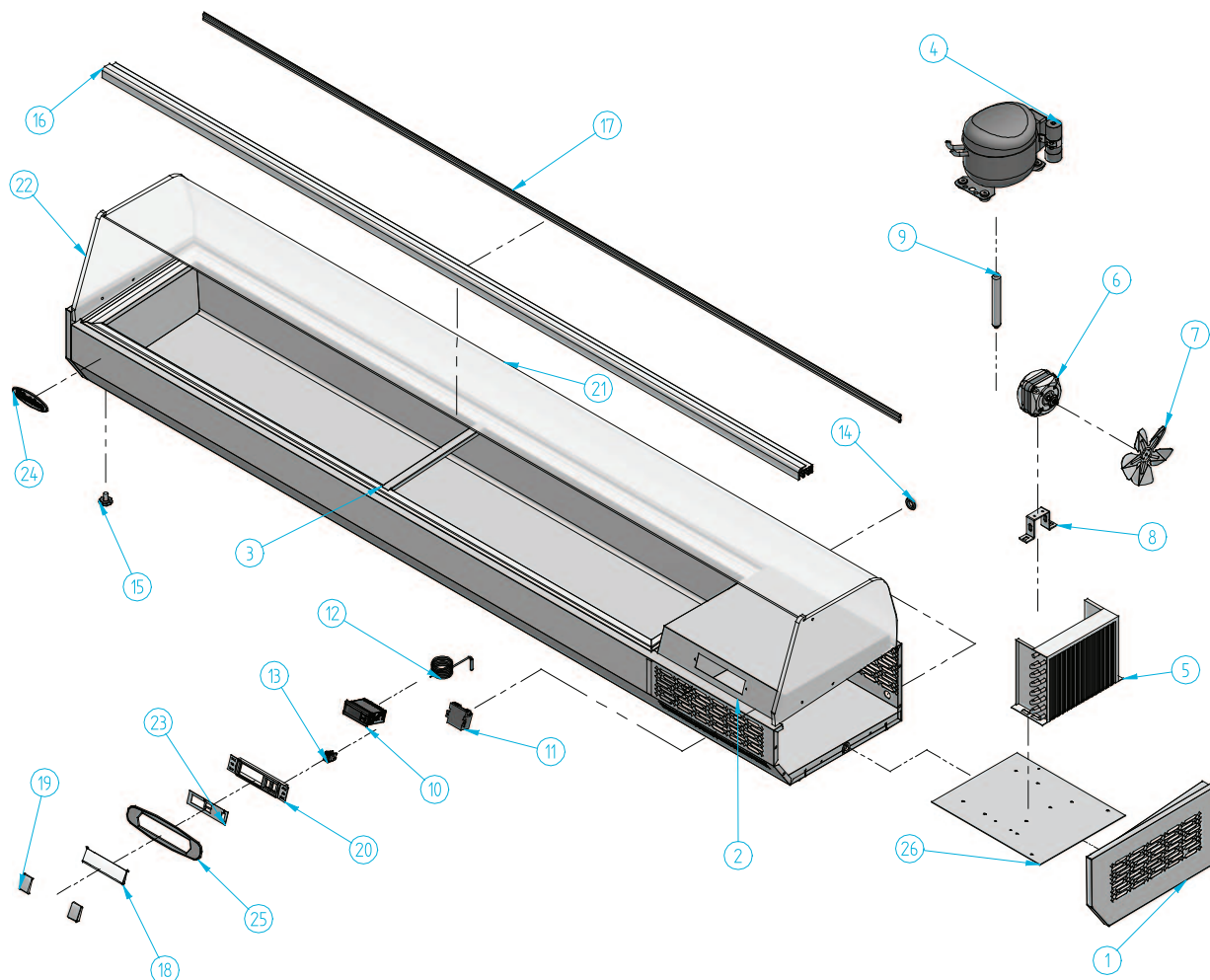


VIP 2300 B 1/3 CR



| Nº | Código | Descripción | Cantidad |
|----|---------|------------------------------|----------|
| 1 | 10V1307 | COSTADO HERMETICO VIP 1/3 | 1 |
| 2 | 10V1340 | C/MANDOS VIP 1/3 | 1 |
| 3 | 10V1343 | SEPARADOR BANDEJAS VIP 1/3 | 1 |
| 4 | 301D01 | COMPRESOR 1/8 R134a | 1 |
| 5 | 302X02 | CONDENSADOR 7X2 ET SIN BAFLE | 1 |
| 6 | 304X02A | MOTIV. 5W ARQH-75 D-154I | 1 |
| 7 | 304X05 | PALA 154 mm | 1 |
| 8 | 304X08 | PIE CHICO (56 mm) | 1 |
| 9 | 305X01 | FILTRO 20 GR. 1/4X1/4 R-134a | 1 |

| Nº | Código | Descripción | Cantidad |
|----|---------|------------------------------|----------|
| 10 | 308x01 | MICROPROC. 1 RELE XR20C 12 v | 1 |
| 11 | 308X12 | TRANSFORMADOR (220/12V) | 1 |
| 12 | 308X16 | SONDA MICROP. NTC 1.5 M | 1 |
| 13 | 405X05 | PULSADOR VERDE L42ABN4ON7 | 1 |
| 14 | 407X07 | PASACABLE 18 mm | 1 |
| 15 | 506X24 | REGULADOR M10 | 6 |
| 16 | 601X110 | PERFIL REF - 2947 PLATA | 1 |
| 17 | 601X111 | PERFIL REF - 2948 PLATA | 1 |
| 18 | 603X113 | CRISTAL CUADRO MANDOS | 1 |

| Nº | Código | Descripción | Cantidad |
|----|---------|-----------------------------------|----------|
| 19 | 603X114 | JUEGO INTER. CUADRO MANDOS | 1 |
| 20 | 603X115 | CARCASA CUADRO MANDOS | 1 |
| 21 | 604V143 | CRISTAL CURVO VIP 2300 | 1 |
| 22 | 605X05 | COSTADO METACR. VIP 1/3 | 2 |
| 23 | 901X47 | PEGATINA C/MANDO S/LUZ | 1 |
| 24 | 901X57 | MARCA INFRIKO RELIEVE 115x40 ROJO | 1 |
| 25 | 901X58 | PROTECT C/MANDOS FIG. A PLATA | 1 |
| 26 | VIPBANC | BANCADA VIP | 1 |

