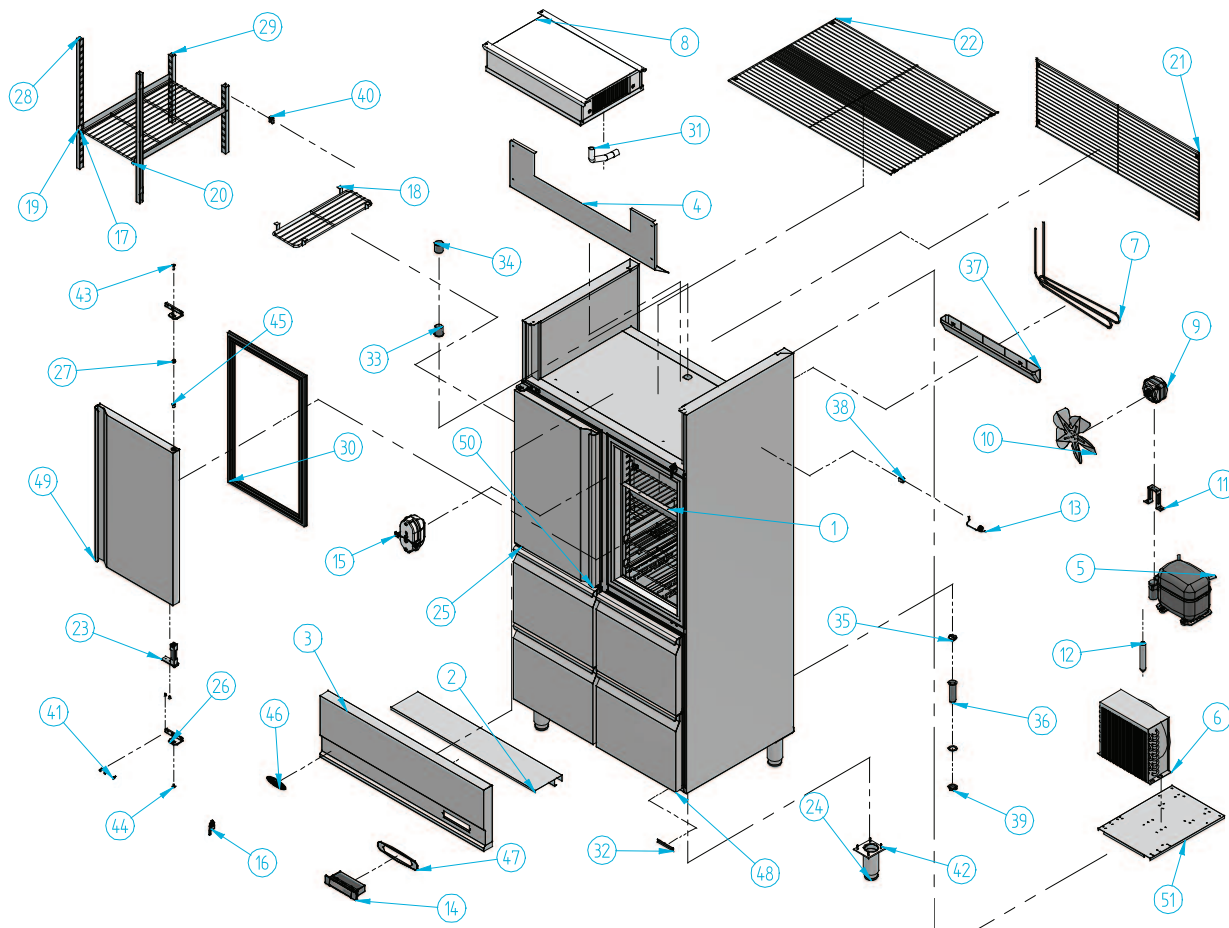


AGN 644



Nº	Código	Descripción	Cantidad
1	10AG3049	REJILLA VENT. EVAP. AGN 300	2
2	10AG6050	PROTECT. INST. C/MANDOS AGN 600	1
3	10AG6080	C/MANDOS AGN 600	1
4	10K66052	SOPORTE VENTILADOR AGN 600	1
5	301D06	COMPRESOR 3/8 134A	1
6	302X09	CONDENSADOR 9X3 CON BAFLE	1
7	302X19	SERPENTIN AGN	1
8	303T03	EVAP. TF - DF11 AN 1000	1
9	304X01	MOTOVENT. 10W IH-88 D-250I	1
10	304X07	PALA 250 mm	1
11	304X10	PIE GRANDE (84 mm)	1
12	305X02	FILTRO 30 GR. 1/4X1/4 R-134a	1
13	308X04	SONDA MICROPROC. NTC	2
14	308X11	MICROPROC. 2 RELE	1
15	401X06	APLIQUE OVAL C/P REF. 1400 G	1
16	405X10	MICRO DE PUERTA	2
17	502X12	PARRILLA GASTRONORM 1/1	4

Nº	Código	Descripción	Cantidad
18	502X21	SUPLIEM. PARRILLA AN	2
19	503X15	GUIA 01 550 m/m (BMGN)	4
20	503X20	GUIA 02 550 m/m (BMGN)	4
21	504X17	REJILLA INF. U. COND. AGN 600	1
22	504X18	REJILLA SUP. U. COND. AGN 600	1
23	506X03	BISAGRA PUERTA	2
24	506X42	PATA REG. ARMARIOS 2 PULGADAS	4
25	506X54	SOPORTE BISAGRAS IZQUIERDO	2
26	506X55	SOPORTE BISAGRA DERECHO	2
27	506X56	TUERCA ANCLAJE	2
28	601X122	SOPORTE PARRILLA	4
29	601X59	SOPORTE PARRILLA BAJO GR	4
30	602A46	BURLETE AGN 738 x 426	2
31	602X74	GOMA DESAGÜE 19 x 24 mm	1
32	603X110	TAPADERA TORNILLOS BISAGRAS	2
33	603X124	PASA-MUROS INTERIOR	1
34	603X125	PASA-MUROS EXTERIOR	1

Nº	Código	Descripción	Cantidad
35	603X127	TAPON PARA DESAGUE 3/4	1
36	603X16	DESAGUE 3/4	1
37	603X161	BANDEJA EVAPORATIVA AGN 700	1
38	603X40	SOPORTE BULBO	1
39	603X74	TUERCA 3/4 GAS	1
40	603X77	SOPORTE "U" DESMONTABLE	20
41	701X28	TORNILLO 4,8x16 DIN 7982 NIQUEL	16
42	701X49	TORNILLO AUTOBL 5,5 X 22 DIN 7504	20
43	701X62	TORNILLO M6x20 ULS (DIAM.13,6) A-2	2
44	701X63	TORNILLO M6x10 ULS (DIAM.13,6) A-2	2
45	704X03	TUERCA REMACHABLE M6x9x14,5 AL/H	2
46	901X57	MARCA INFRICO RELIEVE 115x40 ROJO	1
47	901X58	PROTECT C/MANDOS FIE. A PLATA	1
48	JICAJAG1/2	JUEGO DE CAJONES AGN 1/2	2
49	PUEICAG30	PUERTA DCHA CHICA AGN 300	1
50	PUEICAG30	PUERTA IZQ CHICA AGN 300	1
51	VITBANC	BANCADA VITBANC	1

