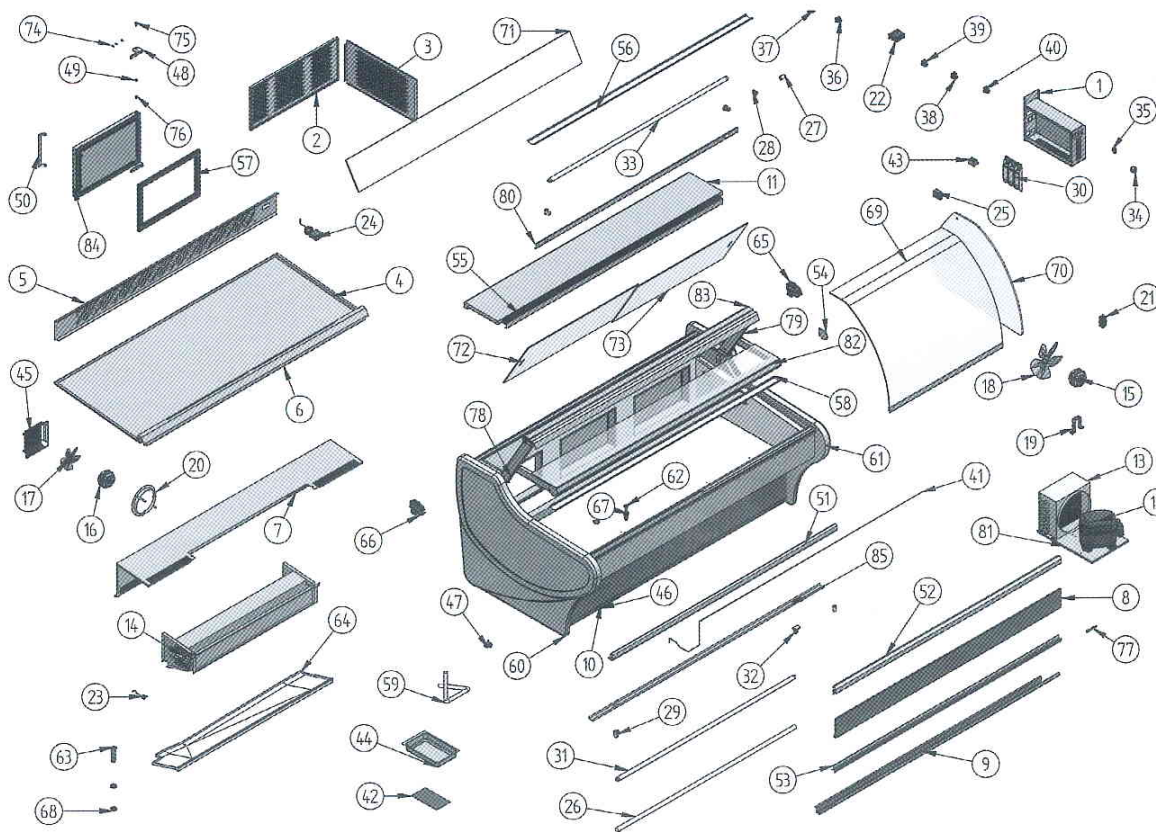




VRM 2000 CCV



Nº	Código	Descripción	Cantidad
1	10VMB2050	CUADRO MANDOS V MARBELLA	1
2	10VRM1567	REJILLA VENT TRAS VRM	1
3	10VRM1568	REJILLA LATERAL TRASERA VRM	1
4	10VRM2051	BANDEJA EXPOSICIÓN VRM 2000	1
5	10VRM2053	DUELA VRM 2000	1
6	10VRM2054	DEFLECTOR VRM 2000	1
7	10VRM2060	PROTECTOR EVAP VRM 2000	1
8	10VRM2064	DECORACION SUP VRM 2000	1
9	10VRM2065	DECORACION MEDIA VRM 2000	1
10	10VRM2066	DECORACION INF VRM 2000	1
11	10VRM2080	ENCIMERA VRM 2000	1
12	301014	COMPRESOR 3/8 R-404 A	1
13	302X10	CONDENSADOR 9X4 CON BAFLE	1
14	303V56	EVAPORADOR VRM 2000	1
15	304X01	MOTOVENT. 10W IH-88 D-250I	1
16	304X02B	MOTOV. 5W ARO.IH-75 D-154I	1
17	304X05	PALA 154 mm	1
18	304X07	PALA 250 mm	1
19	304X10	PIE GRANDE (84 mm)	1
20	304X12	ARO 51161-2-4037 PALA 154 mm	1
21	305X03	DESHIDRATADOR CERAMICO	1
22	308X02	MICROPROC. 2 RELE 12 v	1
23	308X04	SONDA MICROPROC. NTC	2
24	308X06	TERMOMET. ANALOG. DE BULBO	1
25	308X12	TRANSFORMADOR I220/12V1	1
26	401X05	AKO TUBO 58 W	1
27	401X07	CEBADOR 4-80 W FS-11	3
28	401X10	PORTA-CEBADOR (REF.16/LJ)	2
29	401X12	PORTA-TUBOS (REF. 249/TS)	5

Nº	Código	Descripción	Cantidad
30	401X18	REACTANCIA 58-65 W (IECNH 6522)	3
31	401X26	TUBO FLUOR. 58W LD. 1500mm 26 D	1
32	401X28	PORTA-TUBOS +P/CEBADOR 249/TCR	1
33	401X30	TUBO FLUOR. 58W GL. 1500mm 26 D	2
34	402X26	CAJA HEMBRA 12 VIAS	1
35	402X28	CAJA 1-0480703-0 HEMBRA 4 VIAS	1
36	402X31	CONECTOR MACHO E-5010	1
37	402X32	CONECTOR HEMBRA E-5012	1
38	405X02	INTER. NARANJA ILLUMIN.	1
39	405X03	INTERRUPTOR ROJO RESISTENCIA	1
40	405X04	INTERRUPTOR GENERAL	1
41	406X26	RESANTI-VAHO VC-1400	1
42	406X32	PLACA RESIT. 200 w THERMOST.	1
43	407X14	FILTRO MGN. 250V 3A FEH-3Z	1
44	501X21	BAND. EVAP. AN/VIT 398x190	1
45	504X35	REJILLA EVAPORADOR STAR	1
46	505X80	RODAPIE NVRM 2000	1
47	506X26	REGULADOR M10 (BASE M12)	6
48	506X55	SOPORTE BISAGRA DERECHO	6
49	506X56	TUERCA ANCLAJE	6
50	506X84	TIRAO. ASA 224 PUNT. ALUM.	3
51	601X09	PERFIL REF - 791 PLATA	1
52	601X129	PERFIL REF - 2273 PLATA	1
53	601X132	PERFIL REF - 2740 PLATA	1
54	601X141	JUEGO TAPETAS PERF-2089 PLATA	1
55	601X90	PERFIL REF-2438 PLATA	1
56	602V124	PERFIL PROTECTOR Nº1 1836mm	1
57	602V49	BURLETE VRM	3
58	602V98	PERFIL PROTECTOR Nº1 1884mm	1

Nº	Código	Descripción
59	602X20	604A DESAGUE 18 x 22 mm
60	603X133	LATERAL NVRM izdo. GRIS
61	603X134	LATERAL NVRM derecho GRIS
62	603X15	DESAGUE 1/2 LARGO (COMPLETO)
63	603X16	DESAGUE 3/4
64	603X167	BANDEJA VRM 2000
65	603X48	TAPETA PERFIL REF. 797 DCHA.
66	603X53	TAPETA PERFIL REF. 797 IZDO.
67	603X73	TUERCA 1/2
68	603X74	TUERCA 3/4 GAS
69	604V161	CRISTAL CURVO ALHEMBRA 2000
70	604V183	COSTADO CRISTAL VRM
71	604V185	BAZAR/TABICA 1878 X 210 X 8 VRM 20
72	605V173	PUERTA METACRILATO VRM 930 x 413 x
73	605V174	PUERTA METACRILATO VRM 930 x 418 x
74	701X28	TORNILLO 4,8x16 DIN 7982 NIQUEL
75	701X62	TORNILLO.M6x20 ULS (DIAM.13.6) A-2
76	704X03	TUERCA REMACHABLE M6x9x14,5 ALU/H
77	901X74	MARCA INFRICO ECODOMES PLATA
78	BRAAVRM	BRAZO ABIERTO VRM
79	BRAICVRM	BRAZO CERRADO VRM
80	ELS18-16	SOPORTE PANTALLA
81	ESTANDAR	BANCADA ESTANDAR
82	PPVMRM20	PERFIL PANTALLA MEDIA VRM 2000
83	PPVRM20	PERFIL PANTALLA VRM 2000
84	PUEMB	PUERTA MARBELLA
85	VNICR35	SOPORTE PANTALLA

