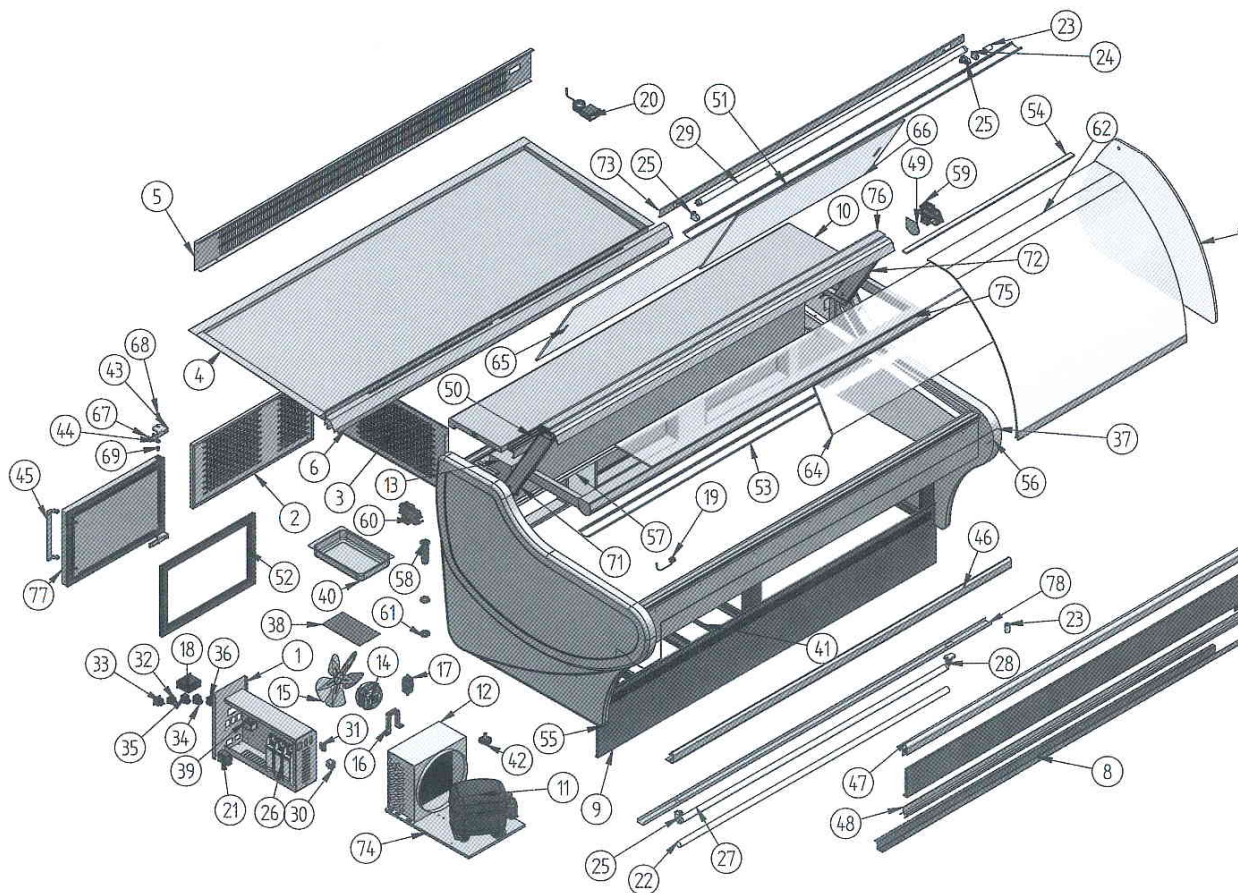


VRM 2000 CCE



| Nº | Código | Descripción | Cantidad | Nº | Código | Descripción | Cantidad | Nº | Código | Descripción |
|----|------------|----------------------------------|----------|----|---------|---------------------------------|----------|----|----------|--------------------------------------|
| 1 | 10VRM1050E | CUADRO MANDOS VRM GRAV | 1 | 28 | 401X28 | PORTA-TUBOS +P/CEBADOR 249/TCR | 1 | 55 | 603X133 | LATERAL NVRM izdo. GRIS |
| 2 | 10VRM1567E | REJILLA VENT TRAS VRM1500GRAV | 1 | 29 | 401X30 | TUBO FLUOR. 58W GL. 1500mm 26 Ø | 2 | 56 | 603X134 | LATERAL NVRM derecho GRIS |
| 3 | 10VRM1568 | REJILLA LATERAL TRASERA VRM | 1 | 30 | 402X26 | CAJA HEMBRA 12 VIAS | 1 | 57 | 603X158 | BANDEJA POLIESTER ERIZANA 205 |
| 4 | 10VRM2051E | BAND. EXPOS. VRM2000GRAV | 1 | 31 | 402X28 | CAJA 1-0480703-0 HEMBRA 4 VIAS | 1 | 58 | 603X16 | DESAGUE 3/4 |
| 5 | 10VRM2053E | DUELA VRM 2000 ESTÁTICA | 1 | 32 | 402X31 | CONECTOR MACHO E-5010 | 1 | 59 | 603X48 | TAPETA PERFIL REF. 797 DCHA. |
| 6 | 10VRM2054 | DEFLECTOR VRM 2000 | 1 | 33 | 402X32 | CONECTOR HEMBRA E-5012 | 1 | 60 | 603X53 | TAPETA PERFIL REF. 797 IZDQ. |
| 7 | 10VRM2064 | DECORACION SUP VRM 2000 | 1 | 34 | 405X02 | INTER. NARANJA ILLUMIN. | 1 | 61 | 603X74 | TUERCA 3/4 GAS |
| 8 | 10VRM2065 | DECORACION MEDIA VRM 2000 | 1 | 35 | 405X03 | INTERRUPTOR ROJO RESISTENCIA | 1 | 62 | 604V161 | CRISTAL CURVO ALHAMBRA 2000 |
| 9 | 10VRM2066 | DECORACION INF VRM 2000 | 1 | 36 | 405X04 | INTERRUPTOR GENERAL | 1 | 63 | 604V183 | COSTADO CRISTAL VRM |
| 10 | 10VRM2080 | ENCIMERA VRM 2000 | 1 | 37 | 406X26 | RES.ANTI-VAHO VC-1400 | 1 | 64 | 604V185 | BAZAR/TABIC.1878 X210 X8 VRM2000 |
| 11 | 301D14 | COMPRESOR 3/8 R-404 A | 1 | 38 | 406X32 | PLACA RESIT. 200 w THERMOST. | 1 | 65 | 605V173 | PUERTA METACRILATO VRM 930 x 413 x 6 |
| 12 | 302X10 | CONDENSADOR 9X4 CON BAFLE | 1 | 39 | 407X14 | FILTRO MON. 250V 3A FEH-3Z | 1 | 66 | 605V174 | PUERTA METACRILATO VRM 930 x 418 x 6 |
| 13 | 303V82 | EVAPORADOR NVRM 2000 GRAVEDAD | 1 | 40 | 501X21 | BAND. EVAP. AN/VIT 398x190 | 1 | 67 | 701X28 | TORNILLO. 4,8x16 DIN 7982 NIQUE |
| 14 | 304X01 | MOTOVENT. 10w IH-88 Ø-250I | 1 | 41 | 505V02 | DIADOVRM1500/2000/2500GRAV | 1 | 68 | 701X62 | TORNILLOM6x20 ULS (DIAM.13.6) A |
| 15 | 304X07 | PALA 250 mm | 1 | 42 | 506X26 | REGULADOR M10 (BASE M12) | 6 | 69 | 704X03 | TUERCA REMACHABLE M6x9x14,5 / |
| 16 | 304X10 | PIE GRANDE (84 mm) | 1 | 43 | 506X55 | SOPORTE BISAGRA DERECHO | 6 | 70 | 901X74 | MARCA INFRIEO ECODOMES PLATA |
| 17 | 305X03 | DESHIDRATADOR CERAMICO | 1 | 44 | 506X56 | TUERCA ANCLAJE | 6 | 71 | BRAAVRM1 | BRAZO ABIERTO VRM |
| 18 | 308x01 | MICROPROC. 1 RELE XR20C 12 v | 1 | 45 | 506X84 | TIRAD. ASA 224 PUNT. ALUM. | 3 | 72 | BRAEVRM | BRAZO CERRADO VRM |
| 19 | 308X04 | SONDA MICROPROC. NTC | 1 | 46 | 601X09 | PERFIL REF - 791 PLATA | 1 | 73 | ELS18-16 | SOPORTE PANTALLA |
| 20 | 308X06 | TERMOMET. ANALOG. DE BULBO | 1 | 47 | 601X129 | PERFIL REF - 2273 PLATA | 1 | 74 | ESTANDAR | BANCADA ESTANDAR |
| 21 | 308X12 | TRANSFORMADOR (220/12V) | 1 | 48 | 601X132 | PERFIL REF - 2740 PLATA | 1 | 75 | PPMVRM20 | PERFIL PANTALLA MEDIA VRM 200 |
| 22 | 401X05 | AKO TUBO 58 w | 1 | 49 | 601X141 | JUEGO TAPETAS PERF.-2089 PLATA | 1 | 76 | PPVVRM20 | PERFIL PANTALLA VRM 2000 |
| 23 | 401X07 | CEBADOR 4-80 w FS-11 | 3 | 50 | 601X90 | PERFIL REF-2438 PLATA | 1 | 77 | PUEMB | PUERTA MARBELLA |
| 24 | 401X10 | PORTA-CEBADOR (REF.16/L) | 2 | 51 | 602V124 | PERFIL PROTECTOR Nº1 1836mm | 1 | 78 | VNCR35 | SOPORTE PANTALLA |
| 25 | 401X12 | PORTA-TUBOS (REF. 249/TS) | 5 | 52 | 602V49 | BURLETE VRM | 3 | | | |
| 26 | 401X18 | REACTANCIA 58-65 w (ECNH 6522) | 3 | 53 | 602V98 | PERFIL PROTECTOR Nº1 1884mm | 1 | | | |
| 27 | 401X26 | TUBO FLUOR. 58W L.D. 1500mm 26 Ø | 1 | 54 | 602X01 | GOMAMORTIGUAC. CRISTAL. 22X8 | 1 | | | |

