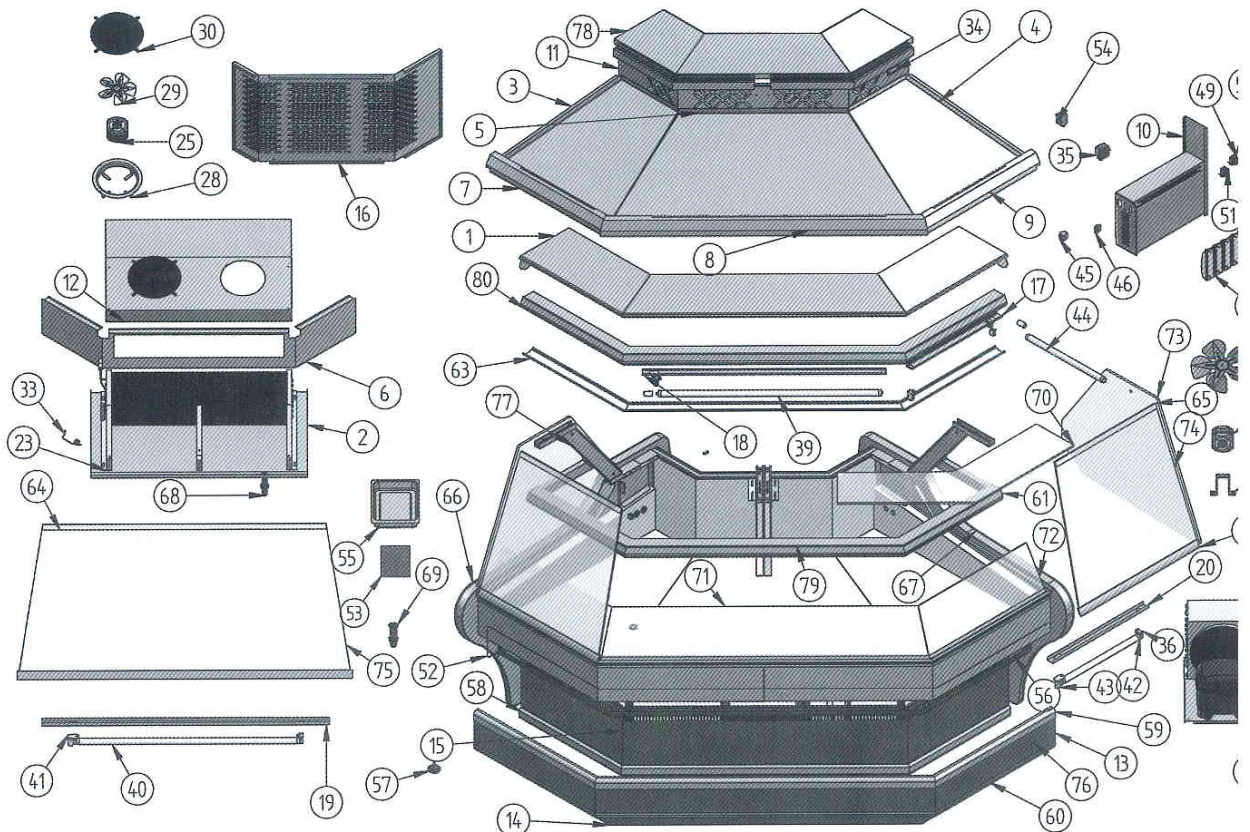


VRM 90 AA CPV



Nº	Codigo	Título	Cont.	Nº	Codigo	Título	Cont.	Nº	Codigo	Título
1	10RMA982E	ENCIMERA SUPERIOR VRMAA90PL	1	29	304X32	PALA 154 mm 19 °	2	57	506X26	REGULADOR M10 (BASE M12)
2	10RMA956	BAND EVAP VRM A A - A C 90°	1	30	304X36	REJILLA PLAST. M. LIBRA	2	58	601X09	PERFIL REF-791 PLATA (5.4 MI)
3	10RMAA931	BAND EXP IZQ VRM A A 90°	1	31	305X03	DESHIDRATADOR CERAMICO	1	59	601X129	PERFIL REF - 2273 PLATA
4	10RMAA932	BAND EXP DCH VRM A A 90°	1	32	308x02	MICROPROC. 2 RELE 12 v	1	60	601X132	PERFIL REF - 2740 PLATA
5	10RMAA933	BAND EXP CENTR VRM A A 90°	1	33	308X04	SONDA MICROPROC. NTC	1	61	601X141	JUEGO TAPETAS PERF.-2089 PLAT.
6	10RMAA935	CIERRE EVAP VRM A A 90°	1	34	308X06	TERMOMET. ANALOG. DE BULBO	1	62	601X64	PERFIL REF-2094 PLATA (5.4 MI)
7	10RMAA936	DEFLECT IZQ VRM A A 90°	1	35	308X12	TRANSFORMADOR (220/12V)	1	63	602A42VRMAA90 CPV)	PERFIL PROTECTOR Nº1
8	10RMAA936	DEFLECT CENTR VRM A A 90°	1	36	401X12	PORTA-TUBOS (REF. 249/TS)	2	64	602X01	GOMAAMORTIGUAC. CRISTAL 22X8
9	10RMAA937	DEFLECT DCH VRM A A 90°	1	37	401X13	REACTANCIA 13w (EONH 2022)	2	65	602X01568I	GOMAAMORTIGUAC. CRISTAL 22X8
10	10RMAA950	C/MANDOS VRM A A - A C 90°	1	38	401X16	REACTANCIA 30 w (IMS 3023)	4	66	603X133	LATERAL NVRM izdo. GRIS
11	10RMAA953	DUELA VRM A A 90°	1	39	401X23	TUBO FLUOR. 30W G.L. 895 mm 26 Ø	2	67	603X134	LATERAL NVRM derecho GRIS
12	10RMAA960	PROTEC. EVAP VRM AA / AC 90°	1	40	401X24	TUBO FLUOR. 30W L.D. 895 mm 26 Ø	1	68	603X15	DESAGUE 1/2 LARGO (COMPLETO)
13	10RMAA964	DEC. DELANT SUP VRM A A 90°	1	41	401X28	PORTA-TUBOS +PI/CEBADOR 249/TER	3	69	603X16	DESAGUE 3/4
14	10RMAA965	DEC. DELANT MED VRM A A 90°	1	42	401X29	TUBO FLUOR. 15 W L.D. 438 26 Ø	2	70	604V222	ESTANTE CRISTAL NVRM AA 90°
15	10RMAA966	DEC. DELANT INF VRM A A 90°	1	43	401X33	CEBADOR 4-22 W FS-22	2	71	604V224	TABICA VRM AA90 CENTRAL
16	10VRM1567	REJILLA VENT TRAS VRM A A 90°	1	44	401X48	TUBO FLUOR.15W GROLUX 437mm T8	4	72	604V225	TABICA VRM AA90 DCHA
17	10VRM1593	SOPORTE PANTALLA VRM A A 90°	4	45	402X26	CAJA HEMBRA 12 VIAS	1	73	604v258	COSTADO NVRM PLANA
18	10VRM1594	SOPORTE PANTALLA VRM A A 90°	2	46	402X28	CAJA 1-0480703-0 HEMBRA 4 VIAS	1	74	604V263	CR. FRONT. VRM AA90PLANA 670 : 620 x 6 mm
19	10VRM1596	SOPORTE PANTALLA	1	47	402X31	CONECTOR MACHO E-5010	1	75	604V264	CR. FRONT. VRM AA90PLANA 1337 620 x 6 mm
20	10VRM1597	SOPORTE PANTALLA VRM A A 90°	2	48	402X32	CONECTOR HEMBRA E-5012	1	76	901X74	MARCA INFRECIO ECODOMES PLATA
21	301D15	COMPRESOR 1/2 R404a	1	49	405X02	INTER. NARANJA ILLUMIN.	1	77	BRALVRM	BRAZO CERRADO VRM
22	302X18	COND.11X6 CON BAFLE L/A 270	1	50	405X03	INTERRUPTOR ROJO RESISTENCIA	1	78	ENCVRMAA90	ENCIMERA VRM A A 90°
23	303A18	EVAPORADOR ERC	1	51	405X04	INTERRUPTOR GENERAL	1	79	PPMVRMAA90	PERFIL PANTALLA MEDIA VRM A A
24	304X01	MOTOVENT. 10W IH-88 D-250I	1	52	406X12	RES.ANTI-VAHO MASTER 1300	1	80	PPMVRMAA90PL	PERFIL PANTALLA VRM A A 90°PL
25	304X02B	MOTOV. 5W ARD.IH-75 D-154I	2	53	406X32	PLACA RESIT. 200 w TERMOST.	1	81	VITBANC	BANCADA VITBANC
26	304X07	PALA 250 mm	1	54	407X14	FILTRO MOD. 250V 3A FEH-3Z	1			
27	304X10	PIE GRANDE (84 mm)	1	55	501X21	BAND. EVAP. ANVIT 398x190	1			
28	304X12	ARO 51161-2-4037 PALA 154 mm	2	56	505X117	RODAPIE NVRM A A 90° R	1			

