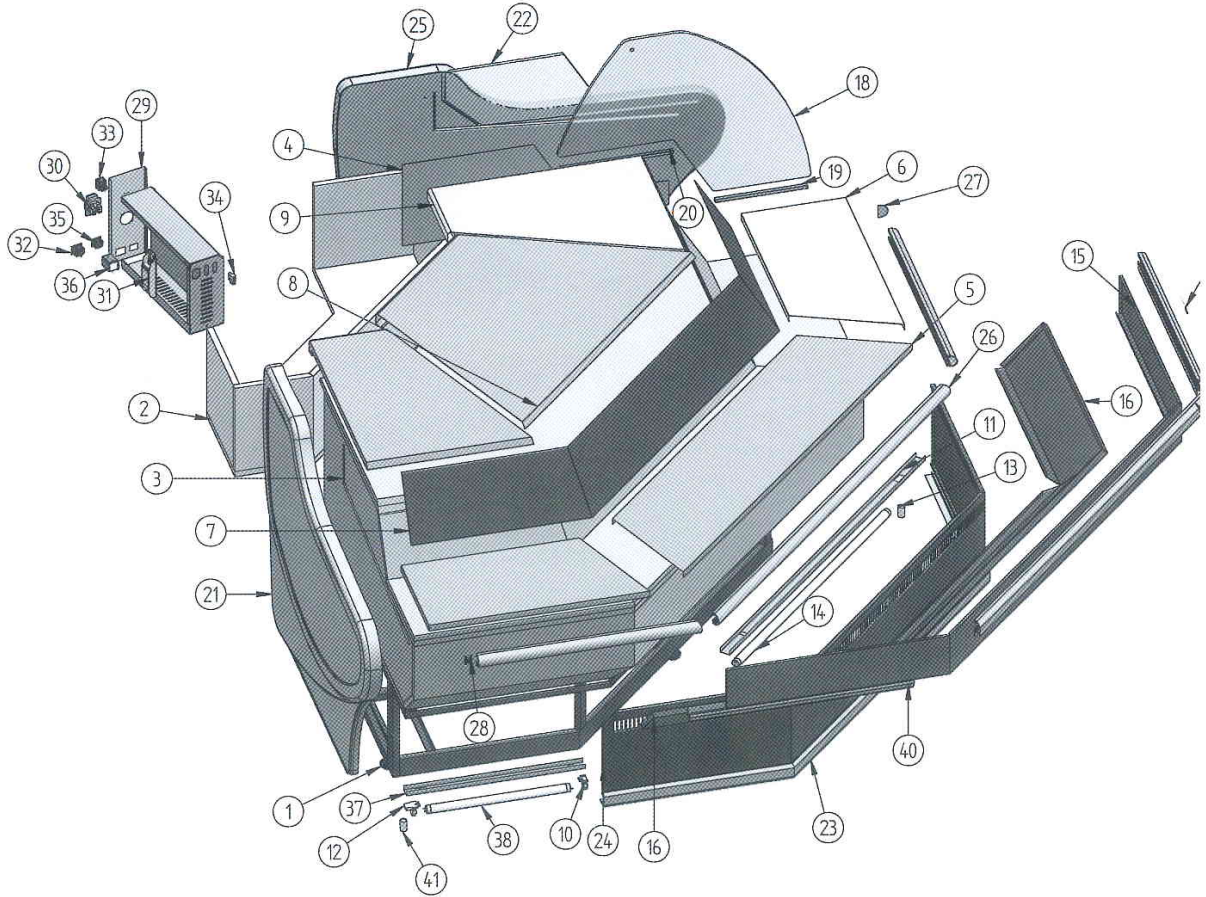


VRM 90 AA M



Nº	Codigo	Título	Cantidad	Nº	Codigo	Título	Cantidad
1	505V05	RODAPIE NVRM A A 90° M	1	22	605V192	CIERRE COSTADO METACRILVRMM	2
2	CAJINFERVRMAA90M	CAJINFERVRMAA90M	1	23	601X09(1154)	PERFIL REF - 791 PLATA	1
3	MOSTRAVRMAA90	MOSTRAVRMAA90	1	24	10RMAA966	DEC DELANT INF VRM A A 90°	1
4	10MRM1076	CIERRE MOSTRA. ENSAMBL	1	25	603X134	LATERAL NVRM derecho GRIS	1
5	10MRMAA82	ENCIMERA APOYAB. VRMAA90M	1	26	601X130(1363)	PERFIL REF- 2090 plata	1
6	10MRMAA84	ENCIMERA APOYABOLDECHA VRMAA90M	1	27	601X145	TAPETA REF- 2090 CIERRE PLATA	2
7	10MRMAA70	DECOR.FRONT.SUPER NVRM AA90M	1	28	603X102	CLIPAJE PERFIL ALUMINIO	11
8	10MRMAA80	ENCIMERA VRM AA90M	1	29	10MRM1050	CUADRO MANDOS VRM MOST	1
9	10MRMAA91	EN CIMERA LATER DCHA NVRMMAA90M	1	30	405X01	ENCHUFE SHUCCO REF-400	1
10	401X12	PORTA-TUBOS (REF. 249/TS)	3	31	401X16	REACTANCIA 30 W (MS 3023)	2
11	10VRM1596	SOPORTE PANTALLA	1	32	402X32	CONECTOR HEMBRA E-5012	1
12	401X28	PORTA-TUBOS +P/CEBADOR 249/TCR	3	33	405X02	INTER. NARANJA ILUMIN.	1
13	401X07	CEBADOR 4-80 W FS-11	1	34	402X28	CAJA 1-0480703-0 HEMBRA 4 VIAS	1
14	401X24	TUBO FLUOR. 30W L.D. 895 mm 26 D	1	35	402X31	CONECTOR MACHO E-5010	1
15	10RMAA964	DEC DELANT SUP VRM A A 90°	1	36	407X14	FILTRO MON. 250V 3A FEH-3Z	1
16	10RMAA965	DEC DELANT MED VRM A A 90°	1	37	10VRM1597	SOPORTE PANTALLA VRM A A 90°	2
17	901X74	MARCA INFRICO ECODOMES PLATA	1	38	401X29	TUBO FLUOR. 15 W L.D. 438 26 D	2
18	604V261	CRISTAL NVRM1000M CIERRE ENSAMBLAJE	1	39	601X129(1363)	PERFIL REF - 2273 PLATA	1
19	601X34(280)	PERFIL REF-1469 PLATA	1	40	601X132(1681b)	PERFIL REF - 2740 PLATA	1
20	601X34(345)	PERFIL REF-1469 PLATA	1	41	401X33	CEBADOR 4-22 W FS-22	2
21	603X133	LATERAL NVRM izdo. GRIS	1				

