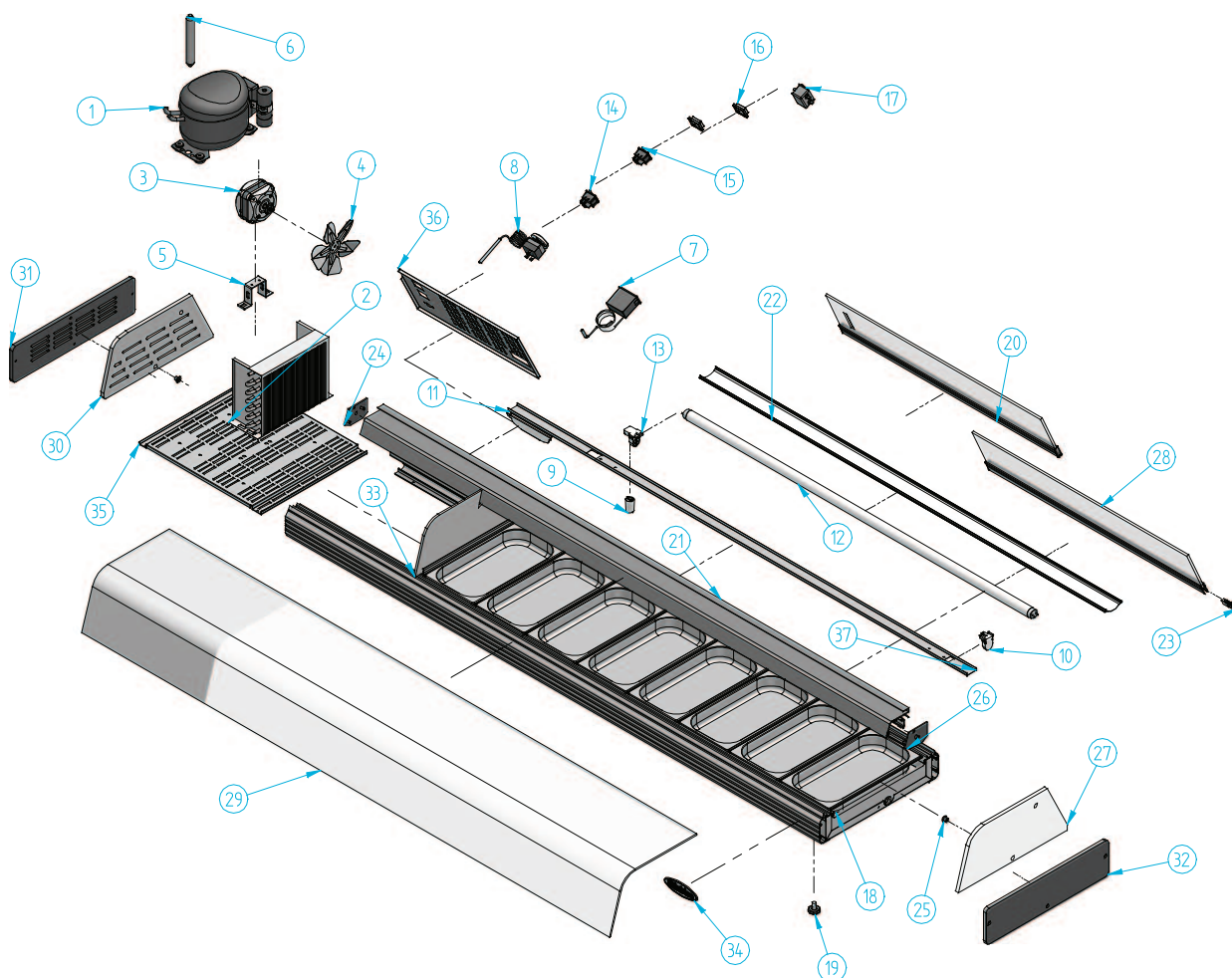


ET 8 O



Nº	Código	Descripción	Cantidad
1	301001	COMPRESOR 1/8 R134a	1
2	302X02	CONDENSADOR 7X2 ET SIN BAFLE	1
3	304X02A	MOTIV. 5W ARQH-75 D-154)	1
4	304X05	PALA 154 mm	1
5	304X08	PIE CHICO (56 mm)	1
6	305X01	FILTRO 20 GR. 1/4X1/4 R-134a	1
7	308X06	TERMOMETRO ANALOGICO DE BULBO	1
8	308X09	TERMOSTATO	1
9	401X07	CEBADOR 4-80 W FS-11	1
10	401X12	PORTA-TUBOS (REF. 249/TS)	1
11	401X17	REACTANCIA 36-40 W (MS 3623)	1
12	401X25	TUBO FLUOR. 36W L.D. 1200 mm 26 Ø	1
13	401X28	PORTA-TUBOS +PIEBADOR 249/TER	1

Nº	Código	Descripción	Cantidad
14	405X02	INTERRUPTOR NARANJA ILUMINACION	1
15	405X04	INTERRUPTOR GENERAL	1
16	405X13	PROTECTOR INTERRUPTOR ET	2
17	407X14	FILTRO MONOFAS 250 V 3A FEH-3Z	1
18	501X04	BANDEJA 1/3 x 40	8
19	506X24	REGULADOR M10	4
20	601X03	PERFIL REF-650 ORO	2
21	601X18	PERFIL REF. 819 ORO	1
22	602V67	PERFIL PROTECTOR ET 8	1
23	603X35	ROLDANA REF. HROL 100	4
24	603X46	TAPETA DCHA. PANTALLA REF. 819	1
25	603X54	TAPON REF-005	2
26	603X75	TAPETA IZQ PANTALLA REF- 819	1

Nº	Código	Descripción	Cantidad
27	604V02	COSTADO CRISTAL ET	1
28	604V05	PUERTA CRISTAL ET 8	2
29	604V17	CRISTAL CURVO ET 8	1
30	605V02	COSTADO CURVO CREMA ET	1
31	605V04	COSTADO ET BANDEJA PERF	1
32	605V05	COSTADO BANDEJA METACRILATO	1
33	605V06	SEPARADOR CURVO ET	1
34	901X57	MARCA INFRICO RELIEVE 115x40 ROJO	1
35	BANCADA1	BANCADA ET GURPO INCORP	1
36	ET20CMI	C/MANDOS ET GRUPO INCORP	1
37	PANTET8	SOPORTE ILUMINACION ET 8	1

