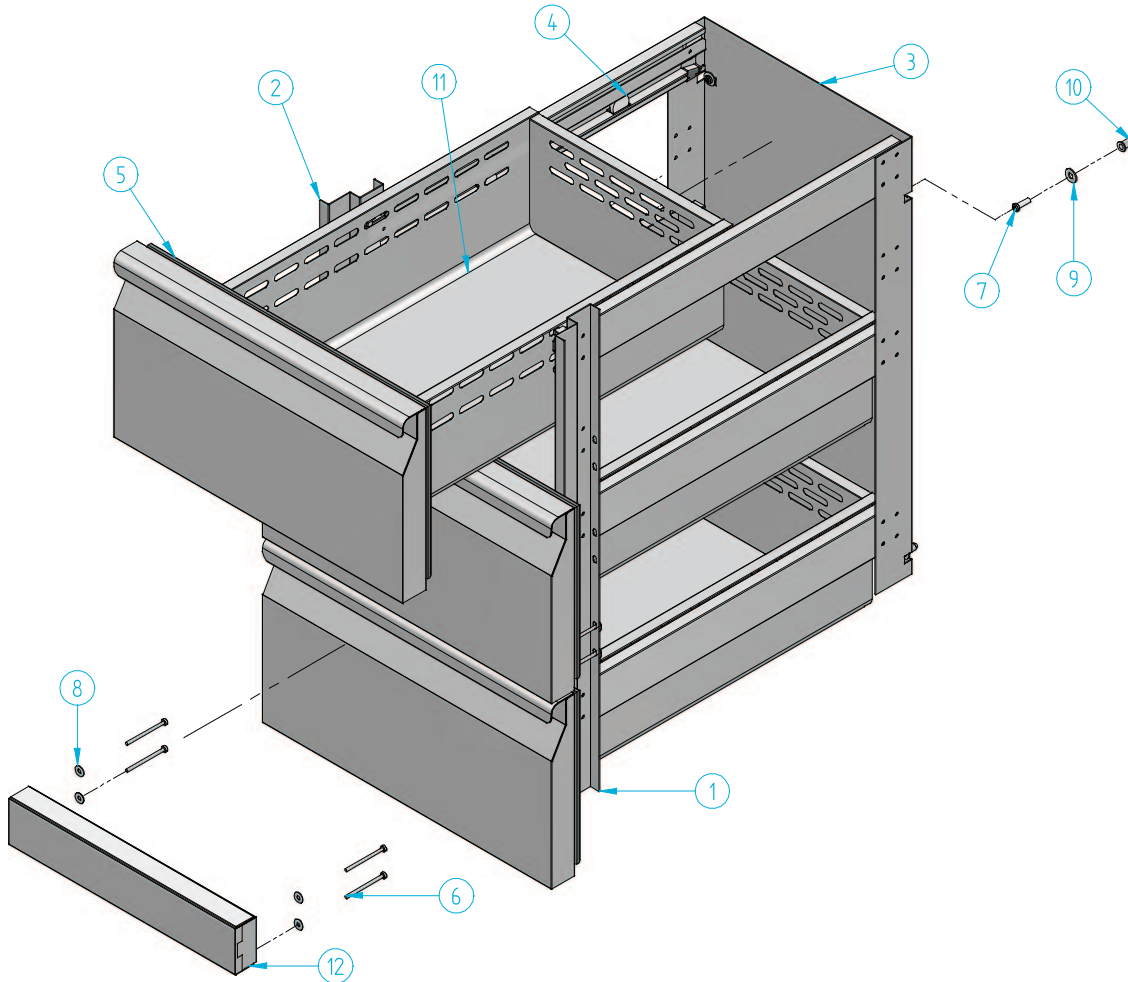


## JUEGO DE CAJONES AGN 1/3



Nº	Código	Descripción	Cantidad
1	10AG3078	U - SUJECION GUIAS IZQ AGN	1
2	10AG3079	U - SUJECION GUIAS DCH AGN	1
3	10AG3089	U - UNION GUIAS AGN	1
4	503X32	JUEGO GUIA TELESC. GTO13155	3
5	602A49	BURLETE CAJ 1/3 AGN 426 x 212	3
6	701X115	TORN. M4X60 DIN 7985 INOX.	8
7	701X83	TORN. M6X20 DIN 7985 INOX.	4
8	703X01	ARAND. INOX. M4 DIN 9021 A-2	8
9	703x09	ARANDELA M6 DIN 9021 INOX	4
10	704X03	TUERCA REMACHABLE M6x9x14,5 AL/H	4
11	CAJAGN1/3	CAJON AGN 1/3	3
12	PMCBM/GN	PERFIL MARCO CAJON BM / BMGN	2

