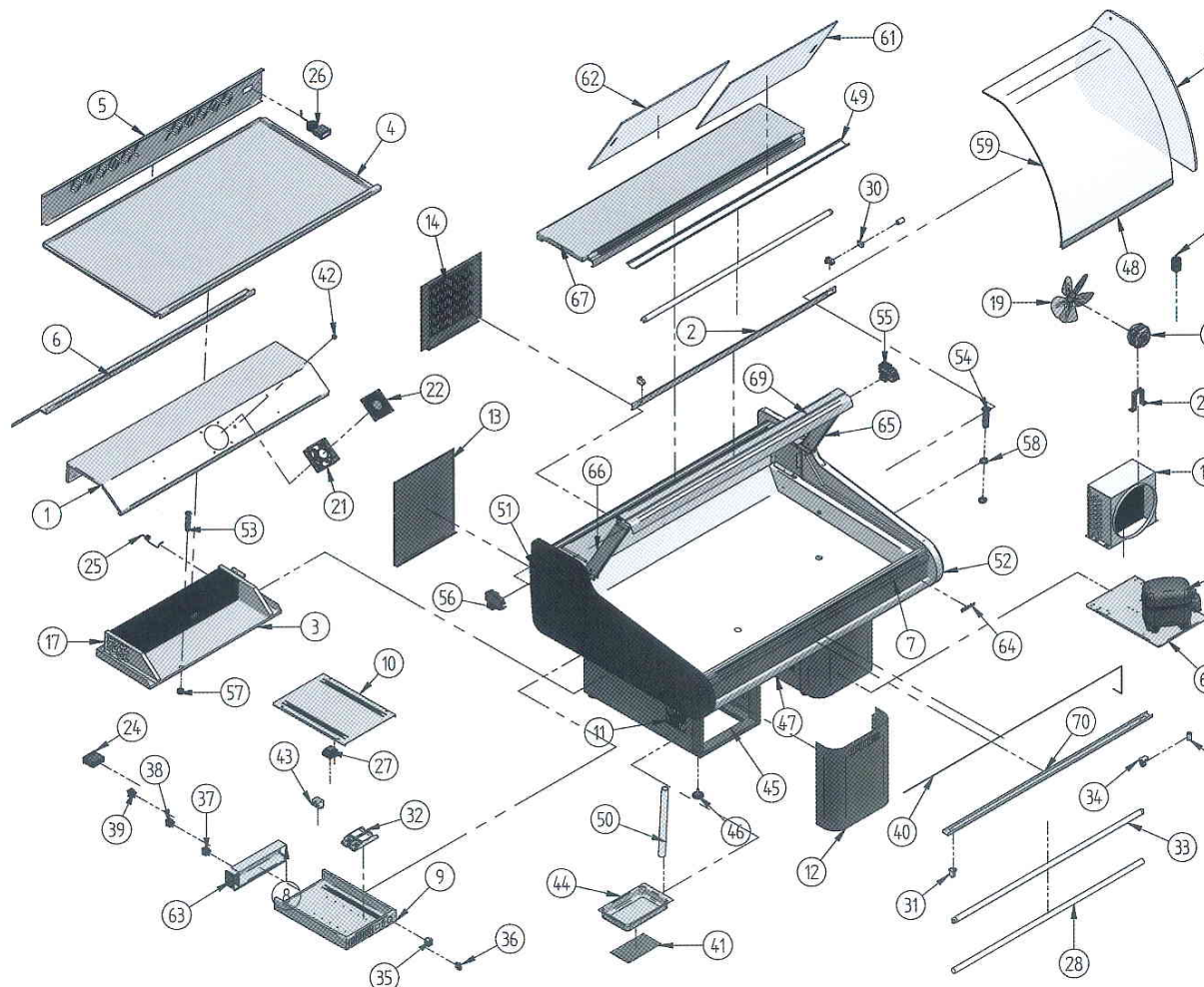


**VSV 1500 CCV**



Nº	Código	Descripción	Cantidad
1	10VA1550	PROTECTOR DE EVAPORADOR VA 1500	1
2	10VRM1595	SOPORTE PANTALLA	1
3	10VS1551	BANDEJA DESAGUE	1
4	10VS1552	BANDEJA EXPOSICIÓN 1500	1
5	10VS1553	QUELA DEFLECTORA DE AIRE VS 1500	1
6	10VS1555	BAFLE VSV 1500	1
7	10VS1565	DECORAC DELANTERA VSV 1500	1
8	10VS2060	CUADRO DE MANDOS VSV	1
9	10VS2061	CAJA CUADRO MANDOS	1
10	10VS2062	TAPA CAJA C. MANDOS	1
11	10VS2063	DECORACIÓN LATERAL	4
12	10VS2064	DECORAC FRONTAL PIE	2
13	10VS2066	DECORACION TRASERA PIE	1
14	10VS2069	DECORACION TRASERA IZODA PIE	1
15	301D10	COMPRESOR 1/3 R. 404 A	1
16	302X10	CONDENSADOR 9X4 CON BAFLE	1
17	303V50	EVAP ALHAMBRA 1500	1
18	304X01	MOTOVENT. 10w (H-88 D-250)	1
19	304X07	PALA 250 mm	1
20	304X10	PIE GRANDE (84 mm)	1
21	304X26	MOTOVENT. PAPST 4650 N CABLE LZ. 120	1
22	304X27	REJILLA MOTOVENT. EBM LZ30-5	1
23	305X03	DESHIDRATADOR CERAMICO	1
24	308x02	MICROPROC. 2. RELE 12 v	1

Nº	Código	Descripción	Cantidad
25	308X04	SONDA MICROPROC. NTC	2
26	308X06	TERMOMET. ANALOG. DE BULBO	1
27	308X12	TRANSFORMADOR (220/12V)	1
28	401X07	AKO TUBO 36 W	1
29	401X07	CEBADOR 4-80 w FS-11	2
30	401X10	PORTA-CEBADOR IREF.16/LI	1
31	401X12	PORTA-TUBOS IREF. 249/TSI	3
32	401X17	REACTANCIA 36-40 w (MS 3623)	2
33	401X25	TUBO FLUOR. 36w L.D. 1200 mm 26 D	2
34	401X28	PORTA-TUBOS +P/CEBADOR 249/TCR	1
35	402X26	CAJA HEMBRA 12 VIAS	1
36	402X28	CAJA 1-0480703-0 HEMBRA 4 VIAS	1
37	405X02	INTER. NARANJA ILUMIN.	1
38	405X03	INTERRUPTOR ROJO RESISTENCIA	1
39	405X04	INTERRUPTOR GENERAL	1
40	406X04	RESANTI-VAHO MODA-1000 DBTA.	1
41	406X32	PLACA RESIT. 200 w TERMOST.	1
42	407X03	PASACABLE 9 mm	1
43	407X14	FILTRO MON. 250V 3A FEH-32	1
44	501X21	BAND. EVAP. ANVIT 398x190	1
45	505X88	RODAPIE SEVILLA / MALAGA	1
46	506X26	REGULADOR M10 (BASE M12)	8
47	601X09141 8)	PERFIL REF - 791 PLATA	1

Nº	Código	Descripción
48	601X64	PERFIL REF - 2094 PLATA
49	602Y121	PERFIL PROTECTOR Nº1 1364mm
50	602X20	GOMA DESAGUE CRISTAL 18 x 22 mm
51	603X137	LATERAL VSV/VML izdo. AZUL
52	603X138	LATERAL VSV/VML dcha. AZUL
53	603X15	DESAGUE 1/2 LARGO (COMPLETO)
54	603X16	DESAGUE 3/4
55	603X48	TAPETA PERFIL REF. 797 DCHA.
56	603X53	TAPETA PERFIL REF. 797 IZQD.
57	603X73	TUERCA 1/2
58	603X74	TUERCA 3/4 GAS
59	604V160	CRISTAL CURVO ALHAMBRA 707
60	604V183	COSTADO CRISTAL VRM
61	605V165	PUERTA METACRILATO VRM 685 x 413 x
62	605V166	PUERTA METACRILATO VRM 685 x 418 x
63	605X15	TAPETA C/MANDOS VSV/VML
64	901X74	MARCA INFRICO ECODOMES PLATA
65	BRAVRM	BRAZO ABIERTO VRM
66	BRAVVRM	BRAZO CERRADO VRM
67	ENCVRM15	ENCHIMERA VRM 1500
68	ESTANDAR	BANCADA ESTANDAR
69	PPVSV15	PERFIL PANTALLA VSV 1500
70	VNCR34	SOPORTE PANTALLA

