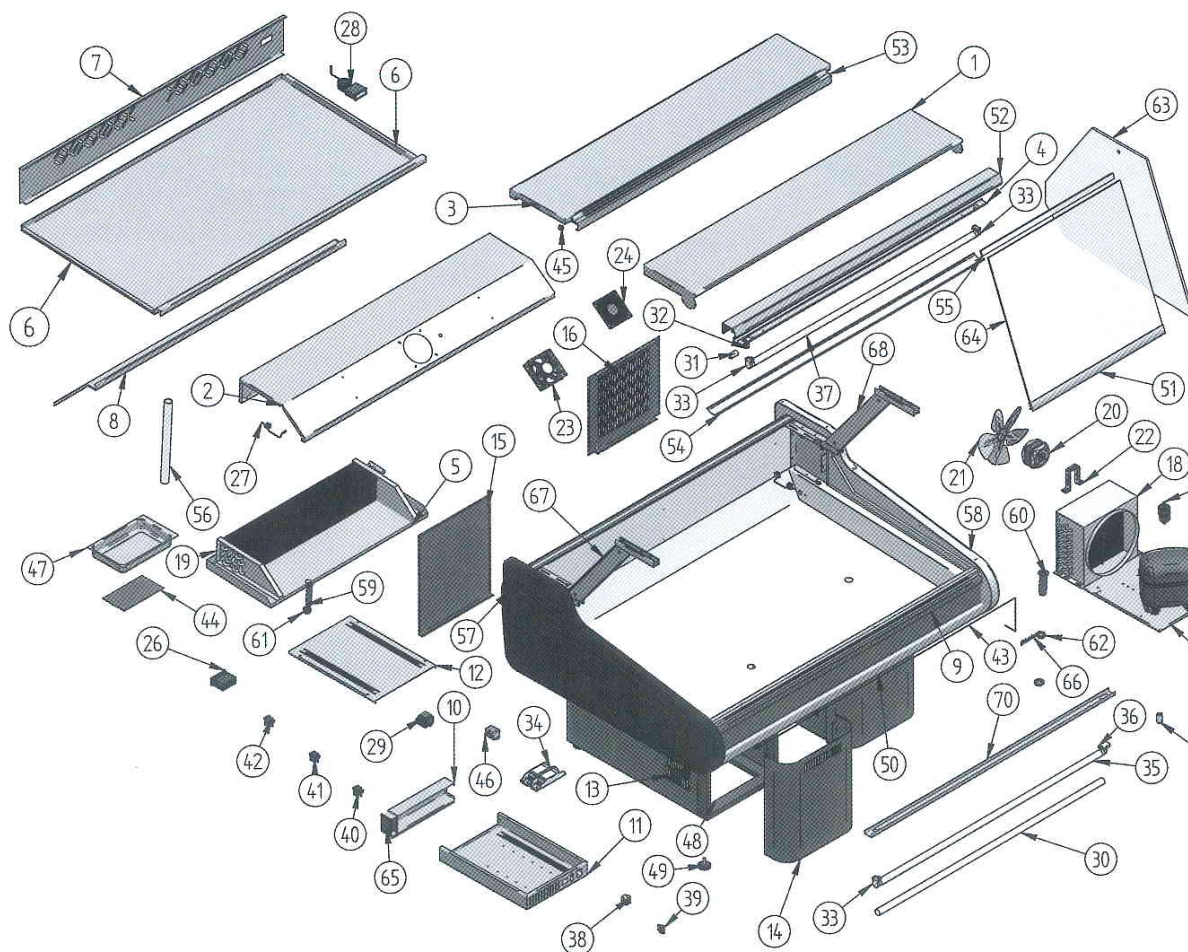


VSV 1500 CPV



Nº	Código	Descripción	Cantidad	Nº	Código	Descripción	Cantidad	Nº	Código	Descripción
1	10VRM2082	ENCIMERA SUPERIOR VRM1500GRAV	1	25	305X03	DESHIDRATADOR CERAMICO	1	50	601X09(1418)	PERFIL REF - 791 PLATA
2	10VA1550	PROTECTOR DE EVAPORADOR VA 1500	1	26	308X02	MICROPROC. 2 RELE 12 v	1	51	601X64(707)	PERFIL REF - 2094 PLATA
3	10VRM1580	ENCIMERA VRM 1500	1	27	308X04	SONDA MICROPROC. NTC	2	52	601X80(1419)	PERF. PANT. VRM1500E
4	10VRM1595	SOPORTE PANTALLA	1	28	308X06	TERMOMET. ANALOG. DE BULBO	1	53	601X90	PERFIL REF-2438 PLATA
5	10VS1551	BANDEJA DESAGUE	1	29	308X12	TRANSFORMADOR (220/12V)	1	54	602A42(1419)	PERFIL PROTECTOR N°1
6	10VS1552	BANDEJA EXPOSICIÓN 1500	1	30	401X04	AKO TUBO 36 W	1	55	602X01(707)	GOMA AMORTIGUAC. CRISTAL 22X8
7	10VS1553	DUELA DEFLECTORA DE AIRE VS 1500	1	31	401X07	CEBADOR 4-80 W FS-11	2	56	602X20	GOMA DESAGUE CRISTAL 18 x 22
8	10VS1555	BAFLE VSV 1500	1	32	401X10	PORTA-CEBADOR (REF.16/L)	1	57	603X137	LATERAL VSV/VML izdo. AZUL
9	10VS1565	DECORAC DELANTERA VSV 1500	1	33	401X12	PORTA-TUBOS (REF. 249/TS)	3	58	603X138	LATERAL VSV/VML dcho. AZUL
10	10VS2060	CUADRO DE MANDOS VSV	1	34	401X17	REACTANCIA 36-60 W (MS 3623)	2	59	603X15	DESAGUE 1/2 LARGO (COMPLETO)
11	10VS2061	CAJA CUADRO MANDOS	1	35	401X25	TUBO FLUOR. 36W L.D. 1200 mm 26 Ø	1	60	603X16	DESAGUE 3/4
12	10VS2062	TAPA CAJA C. MANDOS	1	36	401X28	PORTA-TUBOS +P/CEBADOR 249/TER	1	61	603X73	TUERCA 1/2
13	10VS2063	DECORACIÓN LATERAL	4	37	401X44	TUBO FLUOR. 36W G.L. 1200 mm 26 Ø	1	62	603X74	TUERCA 3/4 GAS
14	10VS2064	DECORAC FRONTAL PIE	2	38	402X26	CAJA HEMBRA 12 VIAS	1	63	604V258	COSTADO NVRM PLANA
15	10VS2066	DECORACION TRASERA PIE	1	39	402X28	CAJA 1-0480703-0 HEMBRA 4 VIAS	1	64	604V259	CR.VRM 1500/2500 PL.707 x 620
16	10VS2069	DECORACION TRASERA IZDOA PIE	1	40	405X02	INTER. NARANJA ILUMIN.	1	65	605X15	TAPETA C/MANDOS VSV/VML
17	301D10	COMPRESOR 1/3 R 404 A	1	41	405X03	INTERRUPTOR ROJO RESISTENCIA	1	66	901X74	MARCA INFRICO ECODOMES PLATA
18	302X10	CONDENSADOR 9X4 CON BAFLE	1	42	405X04	INTERRUPTOR GENERAL	1	67	BRAVSVCPV	BRAVSVCPV
19	303V50	EVAP. ALHAMBRA 1500	1	43	406X04	RES.ANTI-VAHO MODA-1000 DBTA.	1	68	BRAVSVCPV	BRAVSVCPV
20	304X01	MOTOVENT. 10W (H-88 D-250)	1	44	406X32	PLACA RESIT. 200 w THERMOST.	1	69	ESTANDAR	BANCADA ESTANDAR
21	304X07	PALA 250 mm	1	45	407X03	PASACABLE 9 mm	1	70	VMCB34	SOPORTE PANTALLA
22	304X10	PIE GRANDE (84 mm)	1	46	407X14	FILTRO MON. 250V 3A FEH-3Z	1			
23	304X26	MOTOVENT. PAPST 4650 N CABLE LZ 120	1	47	501X21	BAND. EVAP. ANVIT 398x190	1			
24	304X27	REJILLA MOTOVENT. EBM LZ30-5	1	48	505X88	RODAPIE SEVILLA / MALAGA	1			
				49	506X26	REGULADOR M10 IBASE M12	8			

