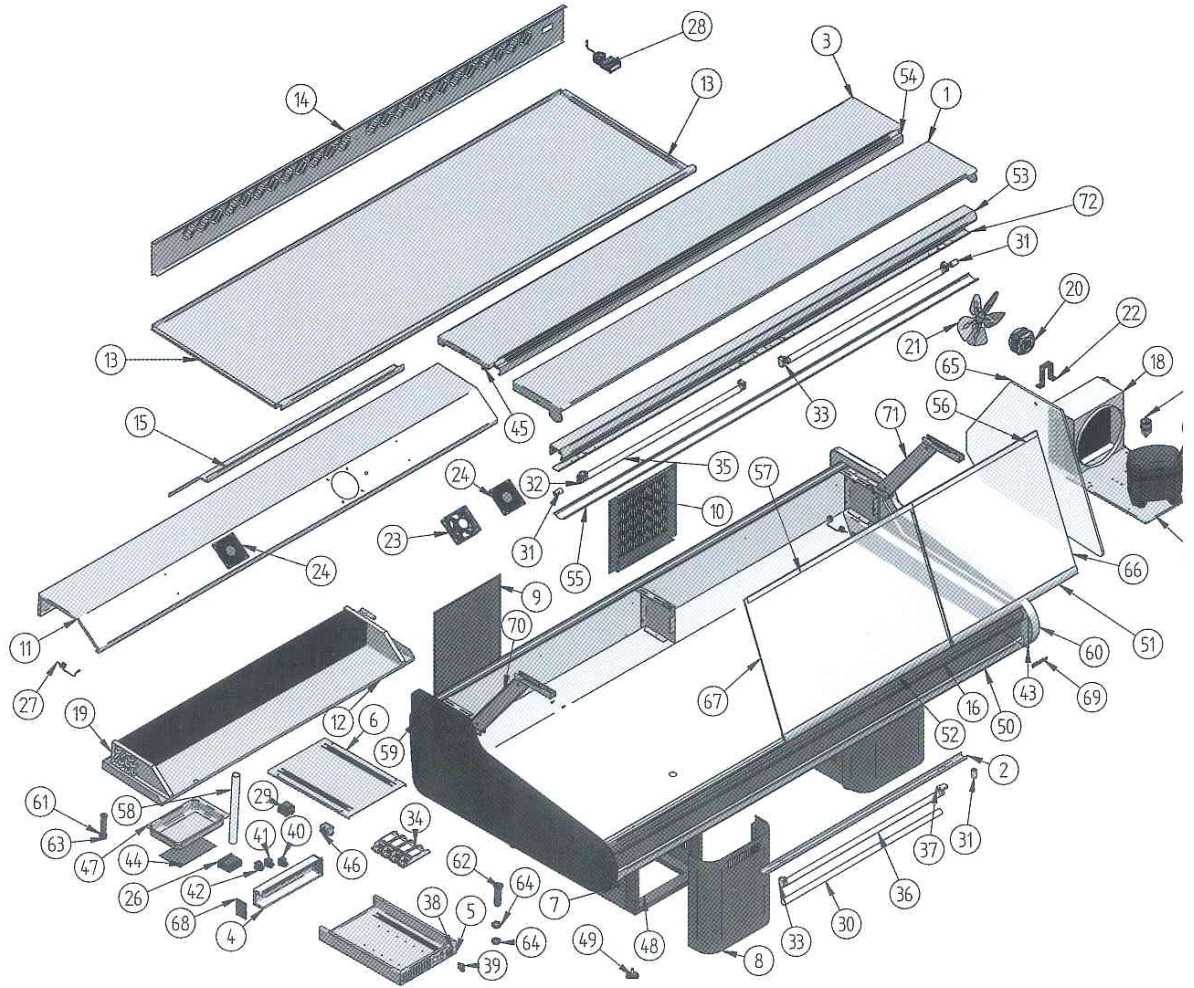


**VSV 2500CPV**



Nº	Código	Descripción	Cantidad	Nº	Código	Descripción	Cantidad	Nº	Código	Descripción
1	10VRM2582	ENCIMERA SUPERIOR VRM2500GRAV	1	25	305X03	DESHIDRATADOR CERAMICO	1	50	601X09	PERFIL REF - 791 PLATA
2	10VRM1596	SOPORTE PANTALLA	2	26	308X02	MICROPROC. 2 RELE 12 v	1	51	601X64(707)	PERFIL REF - 2094 PLATA
3	10VRM2580	ENCIMERA VRM 2500	1	27	308X04	SONDA MICROPROC. NTC	2	52	601X64(943)	PERFIL REF - 2094 PLATA
4	10VS2060	CUADRO DE MANDOS VSV	1	28	308X06	TERMOMET. ANALOG. DE BULBO	1	53	601X80(2363)	PERFIL PANT. MEDIA VRM 2000E
5	10VS2061	CAJA CUADRO MANDOS	1	29	308X12	TRANSFORMADOR (1220/12V)	1	54	601X90(2300)	PERFIL REF-2438 PLATA
6	10VS2062	TAPA CAJA C. MANDOS	1	30	401X03	AKO TUBO 30 W	2	55	602A42(2363)	PERFIL PROTECTOR N°1
7	10VS2063	DECORACIÓN LATERAL	4	31	401X07	CEBADOR 4-80 W FS-11	4	56	602X01(707)	GOMAAMORTIGUAC. CRISTAL 22X8
8	10VS2064	DECORAC. FRONTAL PIE	2	32	401X10	PORTA-CEBADOR (REF.16/LI)	2	57	602X01(943)	GOMAAMORTIGUAC. CRISTAL 22X8
9	10VS2066	DECORACION TRASERA PIE	1	33	401X12	PORTA-TUBOS (REF. 249/TS)	6	58	602X20	GOMA DESAGUE CRISTAL 18 x 22
10	10VS2069	DECORACION TRASERA IZODA PIE	1	34	401X16	REACTANCIA 30 W (MS 3023)	4	59	603X137	LATERAL VSV/VML izdo. AZUL
11	10VS2550	PROTECTOR DE EVAPORADOR Vs 2500	1	35	401X23	TUBO FLUOR. 30W G.L. 895 mm 26 D	2	60	603X138	LATERAL VSV/VML dcho. AZUL
12	10VS2551	BANDEJA DESAGUE VS2500	1	36	401X24	TUBO FLUOR. 30W L.D. 895 mm 26 D	2	61	603X15	DESAGUE 1/2 LARGO (COMPLETO)
13	10VS2552	BANDEJA EXPOSICIÓN VSV 2500	1	37	401X28	PORTA-TUBOS +P/CEBADOR 24-9/ITER	2	62	603X16	DESAGUE 3/4
14	10VS2553	DUELA SEVILLA 2500	1	38	402X26	CAJA HEMBRA 12 VIAS	1	63	603X73	TUERCA 1/2
15	10VS2555	BAFLE VSV 2500	2	39	402X28	CAJA 1-0480703-0 HEMBRA 4 VIAS	1	64	603X74	TUERCA 3/4 GAS
16	10VS2565	DECORAC. DELANTERA VS2500	1	40	405X02	INTER. NARANJA LUMIN.	1	65	604v258	ESTADO NVRM PLANA
17	301D15	COMPRESOR 1/2 R404a	1	41	405X03	INTERRUPTOR ROJO RESISTENCIA	1	66	604V259	CR.VRM 1500/2500 PL.707 x 62C
18	302X18	COND.11X4 CON BAFLE L/A 270	1	42	405X04	INTERRUPTOR GENERAL	1	67	604V260	CR. VRM1000/2000 PL.943 x 620
19	303V54	EVAP SEVILLA 2500	1	43	406X11	RES.ANTI-VAHO MASTER 900	1	68	605X15	TAPETA C/MANDOS VSV/VML
20	304X01	MOTOVENT. 10W (H-88 D-250)	1	44	406X32	PLACA RESIT. 200 w TERMOST.	1	69	901X74	MARCA INFRICO ECODOMES PLATA
21	304X07	PALA 250 mm	1	45	407X03	PASACABLE 9 mm	1	70	BRAAVSVCPV	BRAAVSVCPV
22	304X10	PIE GRANDE (84 mm)	1	46	407X14	FILTRO MON. 250V 3A FEH-3Z	1	71	BRACVSVCPV	BRACVSVCPV
23	304X26	MOTOVENT. PAPST 4650 N CABLE LZ 120	2	47	501X21	BAND. EVAP. ANVIT 398x190	1	72	ELS13-16	SOPORTE PANTALLA
24	304X27	REJILLA MOTOVENT. EBM LZ30-S	2	48	505X88	RODAPIE SEVILLA / MALAGA	1	73	ESTANDAR	BANCADA ESTANDAR
				49	506X26	REGULADOR M10 (BASE M12)	8			

