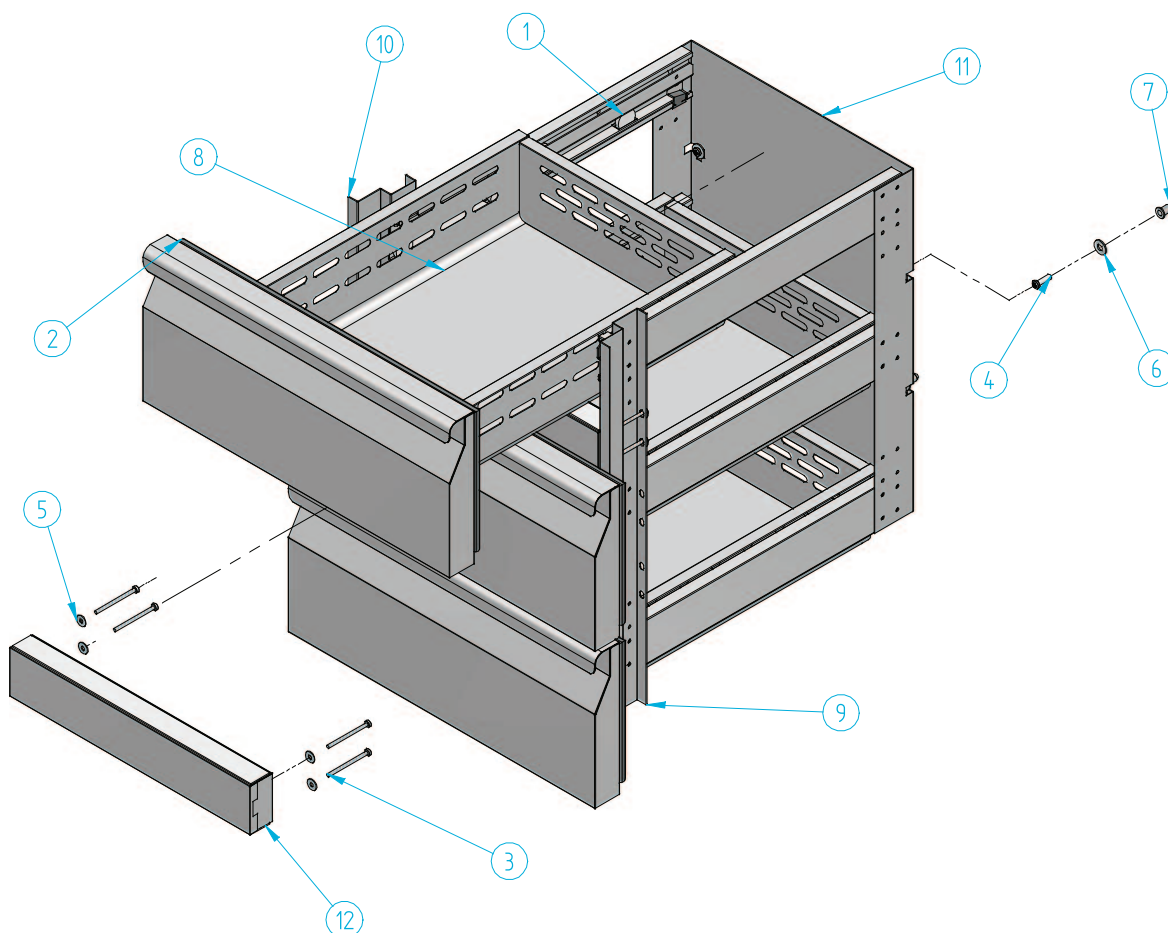


JUEGO DE CAJONES BM 1/3



Nº	Código	Descripción	Cantidad
1	503X31	JUEGO GUIA TELESC. GT013145	3
2	602B20	BURLETE CAJ 1/3 BM-GN 426x156	3
3	701X115	TORN. M4X60 DIN 7985 INOX.	8
4	701X83	TORN. M6X20 DIN 7985 INOX.	4
5	703X01	ARAND. INOX. M4 DIN 9021 A-2	8
6	703X09	ARANDELA M6 DIN 9021 INOX	4
7	704X03	TUERCA REMACHABLE M6x9x14,5 AL/H	4
8	CAJBM1/3	CAJON BM 1/3	3
9	KTBG2P02	U - SUJECIÓN GUIAS IZQ BM / GN	1
10	KTBG2P03	U - SUJECIÓN GUIAS DCH BM / GN	1
11	KTBG2P99	U - UNION GUIAS BM /GN	1
12	PMCBM/GN	PERFIL MARCO CAJON BM / BMGN	2

