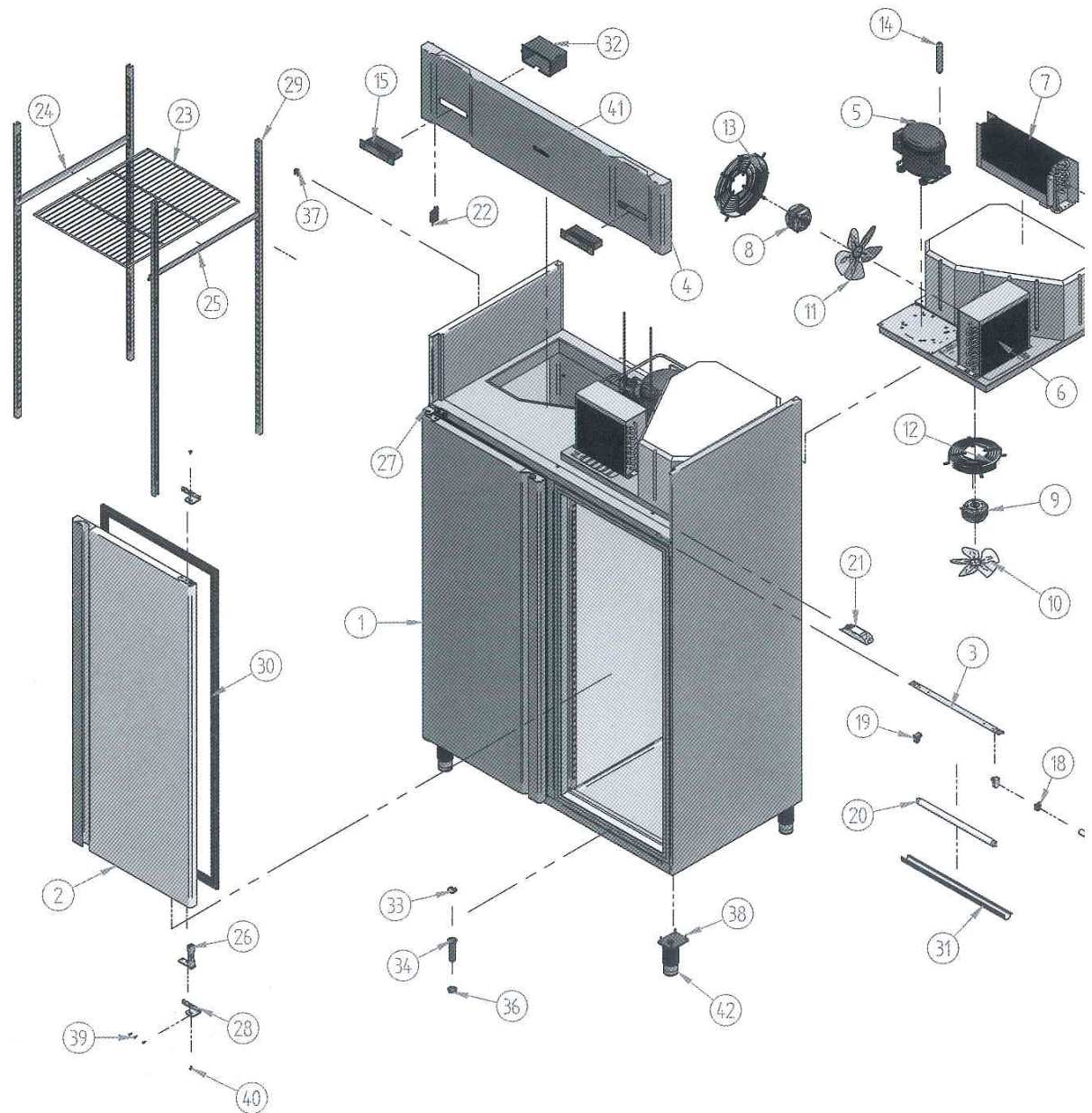


AGB 1402 RR



Nº	Código	Descripción	Cantidad
1	10AG14100	PUERTA IZQDA GRANDE AGN	1
2	10AG14101	PUERTA DCHA GRANDE AGN	1
3	10AG7053	SOP. ILLUM. PANTALLA	2
4	10GB14121	CUADRO MANDOS	1
5	301005	COMPRESOR 1/3 R-134	2
6	302X09	CONDENSADOR 9X3 CON BAFLE	2
7	303A28	EVAP AGN 1400 M / AGN 700 R	2
8	304X01	MOTOVENT. 10W IH-88 D-250I	2
9	304X02	MOTOVENT. 5W IH-75 D-200I	2
10	304X06	PALA 200 mm	2
11	304X07	PALA 250 mm	2
12	304X37	REJILLA MONOBLOCK PALA 200 mm	2
13	304X38	REJILLA MONOBLOCK PALA 250 mm	2
14	305X02	FILTRO 30 GR. 1/4X1/4 R-134a	2

Nº	Código	Descripción	Cantidad
15	308X11	MICROPROC. 2 RELE	2
16	308X16	SONDA MICROP. NTC 15 M	4
17	401X07	CEBADOR 4-80 W FS-11	2
18	401X10	PORTA-CEBADOR IREF.16/LI	2
19	401X12	PORTA-TUBOS IREF. 24/9/TSI	4
20	401X29	TUBO FLUOR. 15 W L.D. 438 26 D	2
21	401X35	REACTANCIA 15 W (MS 1523)	2
22	405X10	MICRO DE PUERTA	2
23	502X14	PARRILLA 2/1 GN PLN 7/97	6
24	503X02	GUIA AGN K&T IZQ 164mm	6
25	503X03	GUIA O2 AGN 641 mm	6
26	506X03	BISAGRA PUERTA	4
27	506X54	SOPORTE BISAGRAS IZQUIERDO	2
28	506X55	SOPORTE BISAGRA DERECHO	2

Nº	Código	Descripción
29	601X56	SOPORTE PARRILLA
30	602X05	BURLETE AGN 1542 x 631
31	602X35	PERFIL PANTALLA Nº2 583 mm
32	603X119	PROT.MICROP.NEGRO IGNIFUGO
33	603X127	TAPON PARA DESAGUE 3/4
34	603X16	DESAGUE 3/4
35	603X226	CARCARA MONOBLOCK AGB 700
36	603X74	TUERCA 3/4 GAS
37	603X77	SOPORTE "U" DESMONTABLE
38	701X128	T.AUTOBL.55 x 32 mm DIN 7504K ZINC
39	701X28	TORNILLO. 4,8x16 DIN 7982 NIQUEL
40	701X63	TORNILLO.M6x10 ULS (DIAM.13.6) A-2
41	901X76	MARCA INFRICED ECODIPLATA 110x23
42	PATAN506X42	PATA REG. ARMARIOS 2"

