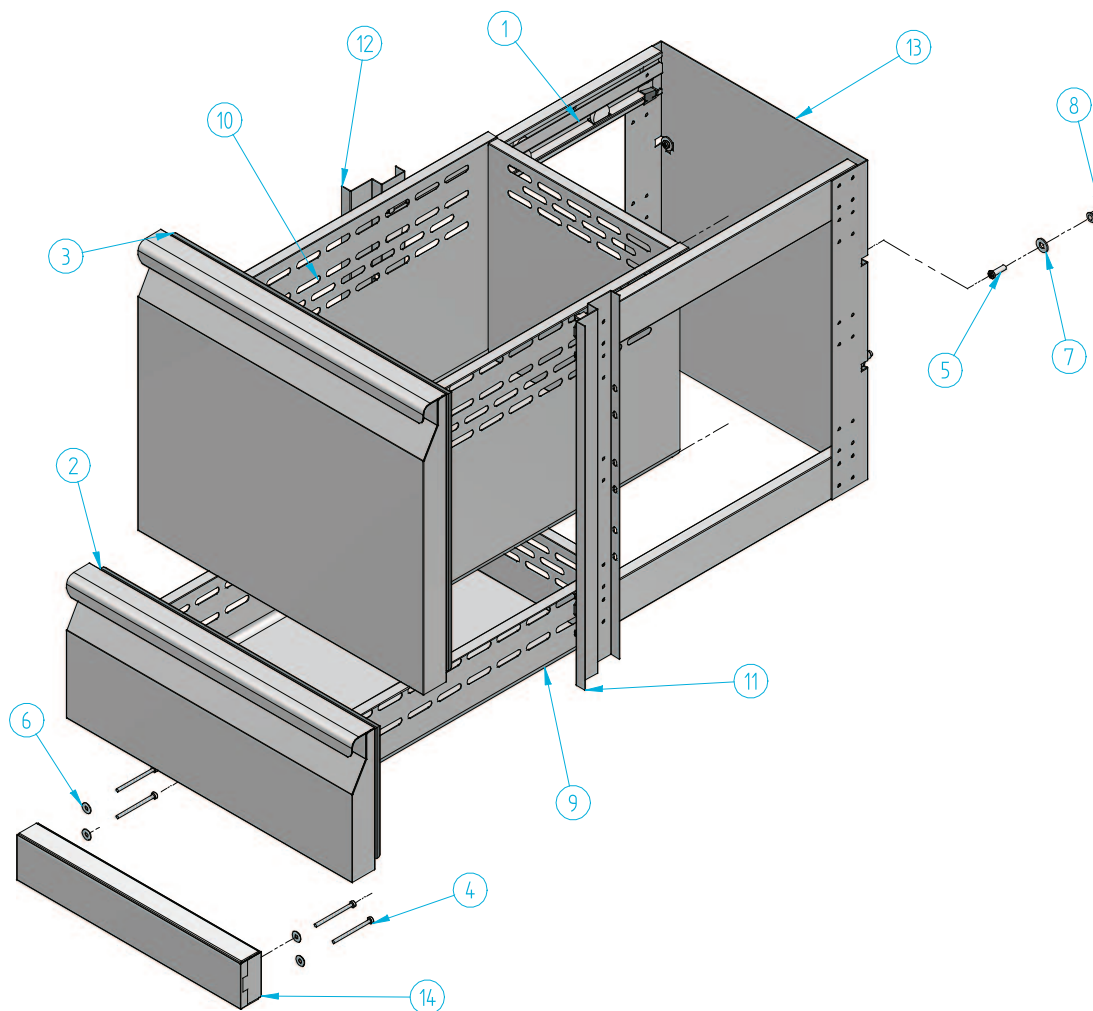


## JUEGO DE CAJONES BM 2/3



Nº	Código	Descripción	Cantidad
1	503X31	JUEGO GUIA TELESC. GT013145	2
2	602B20	BURLETE CAJ 1/3 BM-GN 426x156	1
3	602B21	BURLETE CAJ 2/3 BM-GN 426x365	1
4	701X115	TORN. M4X60 DIN 7985 INOX.	4
5	701X83	TORN. M6X20 DIN 7985 INOX.	4
6	703X01	ARAND. INOX. M4 DIN 9021 A-2	4
7	703x09	ARANDELA M6 DIN 9021 INOX	4
8	704X03	TUERCA REMACHABLE M6x9x14,5 AL/H	4
9	CAJBM1/3	CAJON BM 1/3	1
10	CAJBM2/3	CAJON BM 2/3	1
11	KTBG2P02	U - SUJECIÓN GUIAS IZQ BM / GN	1
12	KTBG2P03	U - SUJECIÓN GUIAS DCH BM / GN	1
13	KTBG2P99	U - UNION GUIAS BM / GN	1
14	PMCBM/GN	PERFIL MARCO CAJON BM / BMGN	1

