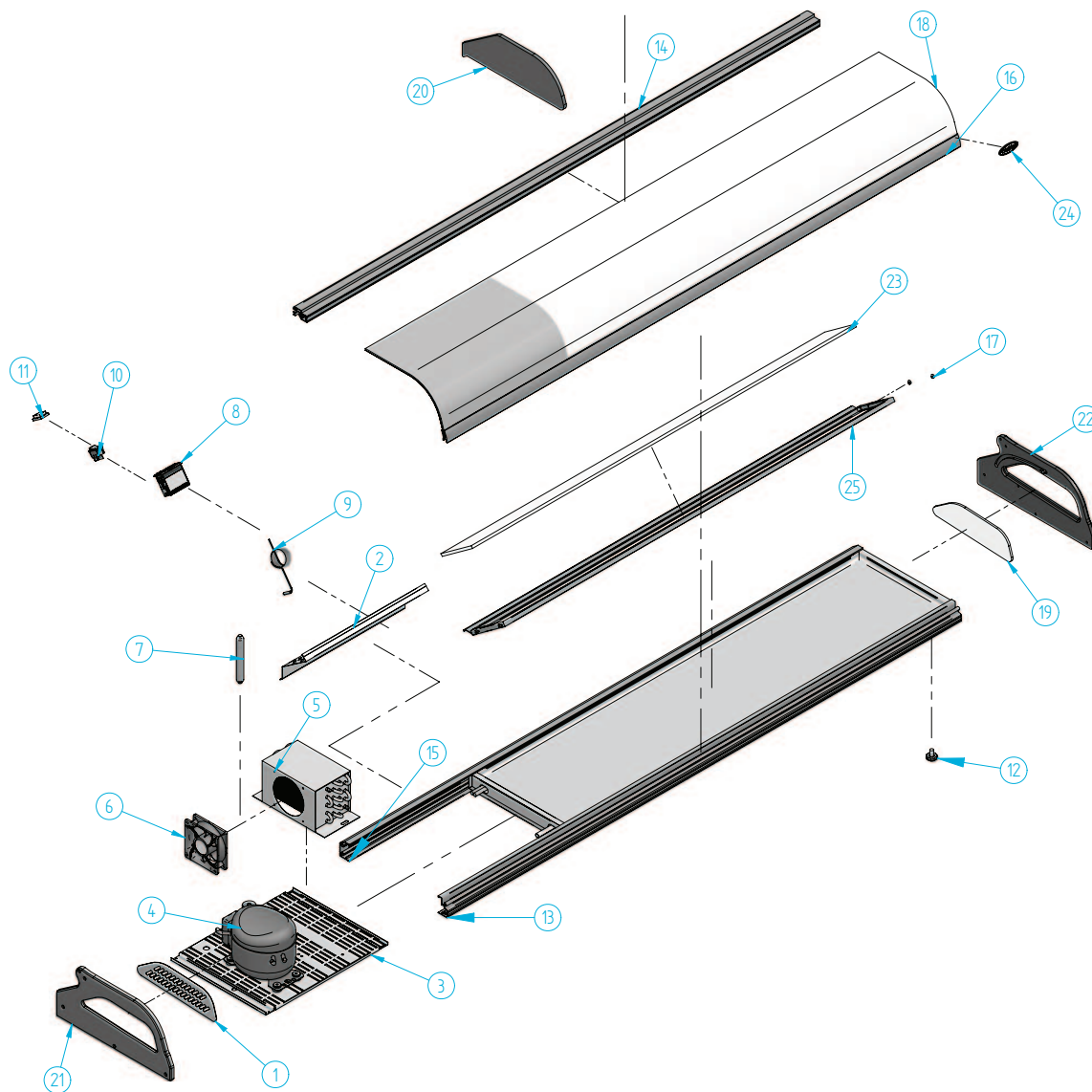


## EP 8 MAD



Nº	Código	Descripción	Cantidad
1	10EP6102	COSTADO PERFORADO EP 6 GI	1
2	10EP6105	CUADRO MANDOS EP GI	1
3	10EP6120	BANCADA EP GRUPO INCORPORADO	1
4	301D01	COMPRESOR 1/8 R134a	1
5	302X26	CONDENSADOR 5X3	1
6	304X26	MOTOVENT. PAPST 4650 N CABLE LZ 120	1
7	305X01	FILTRO 20 GR. 1/4X1/4 R-134a	1
8	308x01	MICROPROC. 1 RELE XR20C 12 v	1
9	308X16	SONDA MICROP. NTC 15 M	1

Nº	Código	Descripción	Cantidad
10	405X04	INTERRUPTOR GENERAL	1
11	405X13	PROTECTOR INTERRUPTOR ET	1
12	506X24	REGULADOR M10	4
13	601X151	PERFIL REF-2641 MADERA	1
14	601X153	PERFIL REF-2645 MADERA	1
15	601X155	PERFIL REF-4292 MADERA	1
16	601X156	PERFIL REF-2094 MADERA (5,4 M)	1
17	603X179	RODAMIENTO EP	4
18	604V191	CR.CURVO EP8 1884 mm	1

Nº	Código	Descripción	Cantidad
19	604V192	COSTADO CRISTAL CURVO EP	1
20	605V53	SEPARADOR METAC. EP	1
21	605V54	COSTADO IRO EP IZDO.	1
22	605V55	COSTADO IRO EP DCHO.	1
23	605V58	PUERTA METAC. EP8	1
24	901X56	MARCA INFRICO 70x25mm NEGR/PLA	1
25	PUEEP8GI	PUERTA EP 8 GI	1

