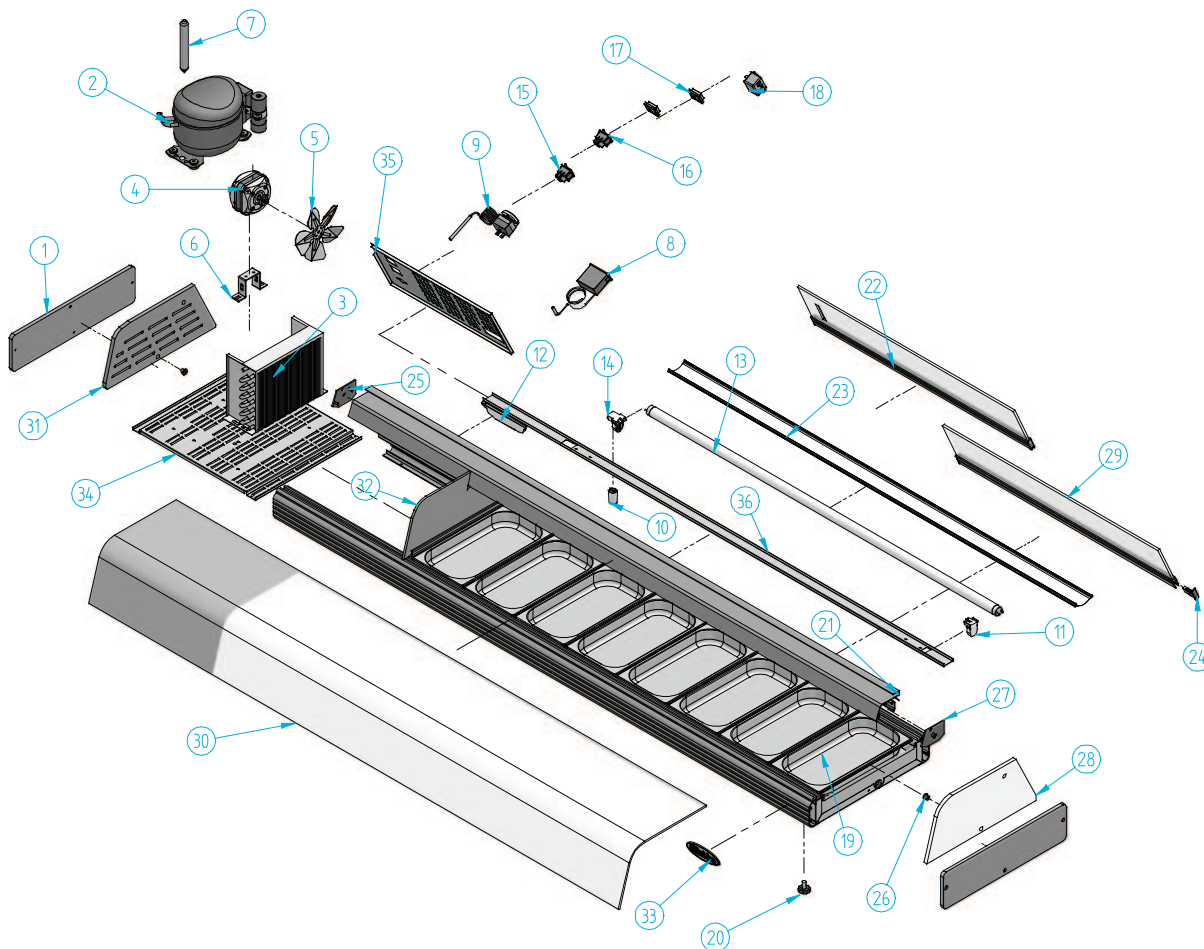


ET 8 MAD



Nº	Código	Descripción	Cantidad
1	203V57	COSTADO INFERIOR NOGAL ET	1
2	301D01	COMPRESOR 1/8 R134a	1
3	302X02	CONDENSADOR 7X2 ET SIN BAFLE	1
4	304X02A	MOTDV. 5W AROJH-75 D-154I	1
5	304X05	PALA 154 mm	1
6	304X08	PIE CHICO (56 mm)	1
7	305X01	FILTRO 20 GR. 1/4X1/4 R-134a	1
8	308X06	TERMOMETRO ANALOGICO DE BULBO	1
9	308X09	TERMOSTATO	1
10	401X07	CEBADOR 4-80 W FS-11	1
11	401X12	PORTA-TUBOS (REF. 249/1TS)	1
12	401X17	REACTANCIA 36-40 W IMS 3623I	1
13	401X25	TUBO FLUIDR. 36W L/L 1200 mm 26 D	1

Nº	Código	Descripción	Cantidad
14	401X28	PORTA-TUBOS +PICEBADOR 249/1TCR	1
15	405X02	INTERRUPTOR NARANJA ILUMINACION	1
16	405X04	INTERRUPTOR GENERAL	1
17	405X13	PROTECTOR INTERRUPTOR ET	2
18	407X14	FILTRO MONOFAS 250 V 3A FEH-3Z	1
19	501X04	BANDEJA 1/3 x 40	8
20	506X24	REGULADOR M10	4
21	601X136	PERFIL REF. 819 NOGAL	1
22	601X137	PERFIL REF-650 NOGAL	2
23	602V67	PERFIL PROTECTOR ET 8	1
24	603X35	ROLDANA REF. HROL 100	4
25	603X46	TAPETA DCHA. PANTALLA REF. 819	1
26	603X54	TAPON REF-005	2

Nº	Código	Descripción	Cantidad
27	603X75	TAPETA IZQ PANTALLA REF- 819	1
28	604V02	COSTADO CRISTAL ET	1
29	604V05	PUERTA CRISTAL ET 8	2
30	604V17	CRISTAL CURVO ET 8	1
31	605V47	COSTADO CURVO NOGAL ET	1
32	605V50	SEPARADOR CURVO NOGAL ET	1
33	901X57	MARCA INFRICO RELIEVE 115x40 ROJO	1
34	BANCADA1	BANCADA ET GRUPO INCORP	1
35	ET20CM	C/MANDOS ET GRUPO INCORP	1
36	PANTE18	SOPORTE ILUMINACION ET 8	1

