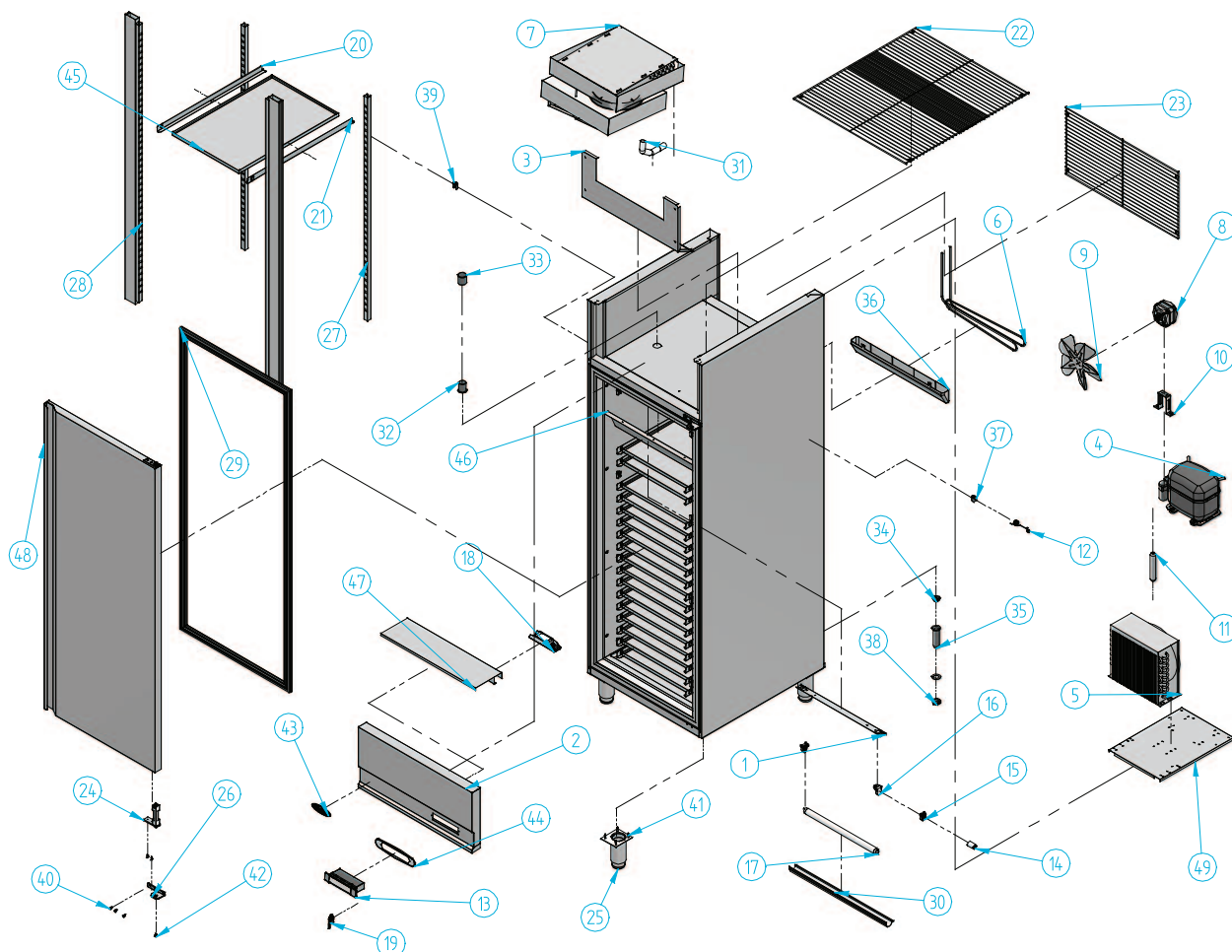


AGN 701 PAST



Nº	Código	Descripción	Cantidad
1	10AG7053	SOP. ILLUM. PANTALLA	1
2	10AG7080	C/MANDOS AGN 700	1
3	10KG7045	SOPORTE VENT. AGN 700 K+T	1
4	301D06	COMPRESOR 3/8 134A	1
5	302X09	CONDENSADOR 9X3 CON BAFLE	1
6	302X19	SERPENTIN AGN	1
7	303T13	EVAPORADOR AGN 700	1
8	304X01	MOTOVENT. 10W (H-88 D-250)	1
9	304X07	PALA 250 mm	1
10	304X10	PIE GRANDE 184 mm	1
11	305X02	FILTRO 30 GR. 1/4X1/4 R-134a	1
12	308X04	SONDA MICROPROC. NTC	2
13	308X11	MICROPROC. 2 RELE	1
14	401X07	CEBADOR 4-80 w FS-11	1
15	401X10	PORTA-CEBADOR (REF.16/L)	1
16	401X12	PORTA-TUBOS (REF. 249/TS)	2
17	401X29	TUBO FLUIDOR. 15 w LD. 438 26 D	1

Nº	Código	Descripción	Cantidad
18	401X35	REACTANCIA 15 w (MS 1523)	1
19	405X10	MICRO DE PUERTA	1
20	503X02	GUÍA AGN K&T IZQ 164mm	18
21	503X03	GUÍA O2 AGN 641 mm	18
22	504X04	REJILLA SUP. U. COND. AGN 700	1
23	504X05	REJILLA INF. U. COND. AGN 700 Y 850	1
24	506X03	BISAGRA PUERTA	2
25	506X42	PATA REG. ARMARIOS 2 PULGADAS	4
26	506X55	SOPORTE BISAGRA DERECHO	2
27	601K01	SOPORTE PARRILLA AGN K&T	2
28	601X56	SOPORTE PARRILLA	2
29	602A05	BURLETE AGN 1542 x 631	1
30	602A35	PERFIL PANTALLA Nº2 583 mm	1
31	602X74	GOMA DESAGUE 19 x 24 mm	1
32	603X124	PASA-MUROS INTERIOR	1
33	603X125	PASA-MUROS EXTERIOR	1
34	603X127	TAPON PARA DESAGUE 3/4	1

Nº	Código	Descripción	Cantidad
35	603X16	DESAGUE 3/4	1
36	603X161	BANDEJA EVAPORATIVA AGN 700	1
37	603X40	SOPORTE BULBO	1
38	603X74	TUERCA 3/4 GAS	1
39	603X77	SOPORTE "U" DESMONTABLE	14
40	701X28	TORNILLO 4,8x16 DIN 7982 NIQUEL	10
41	701X49	TORNILLO AUTOBL 5,5 X 22 DIN 7504	20
42	701X63	TORNILLO 2M6x10 ULS (DIAM.13,6) A-2	2
43	901X57	MARCA INFRICO RELIEVE 115x40 ROJO	1
44	901X58	PROTECT C/MANDOS FIG. A PLATA	1
45	A850P-41	BANDEJA PASTELERIA (OPCIONAL)	18
46	AG70N10	REJILLA VENT. EVAP. AGN	1
47	AG70N13F	PROTECT. INST. C/MANDOS AGN 700	1
48	PUEDGAG	PUERTA DCH GRANDE AGN	1
49	VITBANC	BANCADA VITBANC	1

