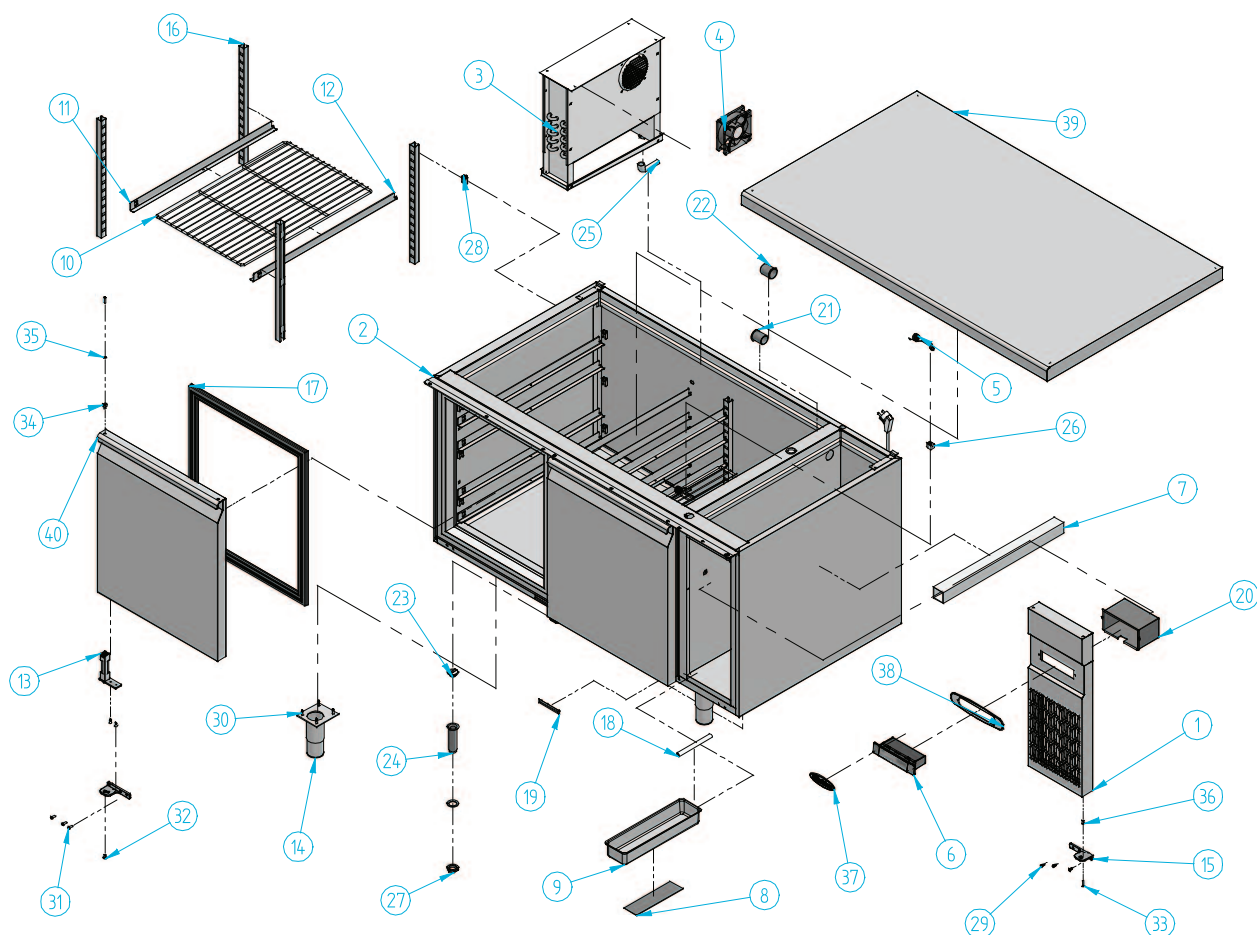


MR 1620 GR



Nº	Código	Descripción	Cantidad
1	10BM2R28	COMANDO BM/GN/MR REMOTO	1
2	10MR2R10	SOPORTE SUP BISAGRA MR 1620 GR	1
3	303P13	EVAPT.F. MOD. BM-GN 1960 3P	1
4	304R01	MOTOVENT.4650N EVAPT.F.	2
5	308X04	SONDA MICROPROC. NTC	2
6	308X11	MICROPROC. 2 RELE	1
7	402X36	CANALETA UNEX 40,40,07 CIEGA	1
8	406X31	PLACA RESIT. 100 w TERMOST.	1
9	501X22	BANDEJA EVAPORATIVA	1
10	502X26	PARRILLA MR - 800	2
11	503X13	GUIA 01 651 IAGN-MR)	10
12	503X18	GUIA 02 651 IAGN-MR)	10
13	506X03	BISAGRA PUERTA	2
14	506X20	PATA REG. M.BAJOS 1-1/2 PUL	4

Nº	Código	Descripción	Cantidad
15	506X54	SOPORTE BISAGRAS IZQUIERDO	3
16	601X45	SOPORTE PARRILLA BAJO 01	8
17	602M01	BURLETE MR 574 x 499	2
18	602X29	GOMA DESAGUE 14 x 10 mm	1
19	603X110	TAPADERA TORNILLOS BISAGRAS	2
20	603X119	PROT.MICROPNEGRO IGNIFUGO	1
21	603X124	PASA-MUROS INTERIOR	1
22	603X125	PASA-MUROS EXTERIOR	1
23	603X127	TAPON PARA DESAGUE 3/4	1
24	603X16	DESAGUE 3/4	1
25	603X33	PIPETA	1
26	603X40	SOPORTE BULBO	1
27	603X74	TUERCA 3/4 GAS	1
28	603X77	SOPORTE "U" DESMONTABLE	24

Nº	Código	Descripción	Cantidad
29	701X28	TORNILLO. 4,8x16 DIN 7982 NIQUEL	7
30	701X49	TORNILLO AUTOBL. 5,5 X 22 DIN 7504	16
31	701X61	TORNILLOM5x16 DIN 965 INOX A-2	6
32	701X63	TORNILLOM6x10 ULS (DIAM.13,6) A-2	2
33	701X65	TORNILLO M4x20 ULS DIN 7380	4
34	701X70	PERNO PUERTA BM/GN AISI 303	3
35	703X12	ARANDELA M4- DIN 125 INOX	3
36	704X01	TUERCA REMACHAB. M4x6x11 NORMAL	1
37	901X57	MARCA INFRICO RELIEVE 115x40 ROJO	1
38	901X58	PROTECT. C/MANDOS FIG. A PLATA	1
39	ENCMR16R	ENCIMERA MR 1620 GR	1
40	PUEMR	PUERTA MR	2

