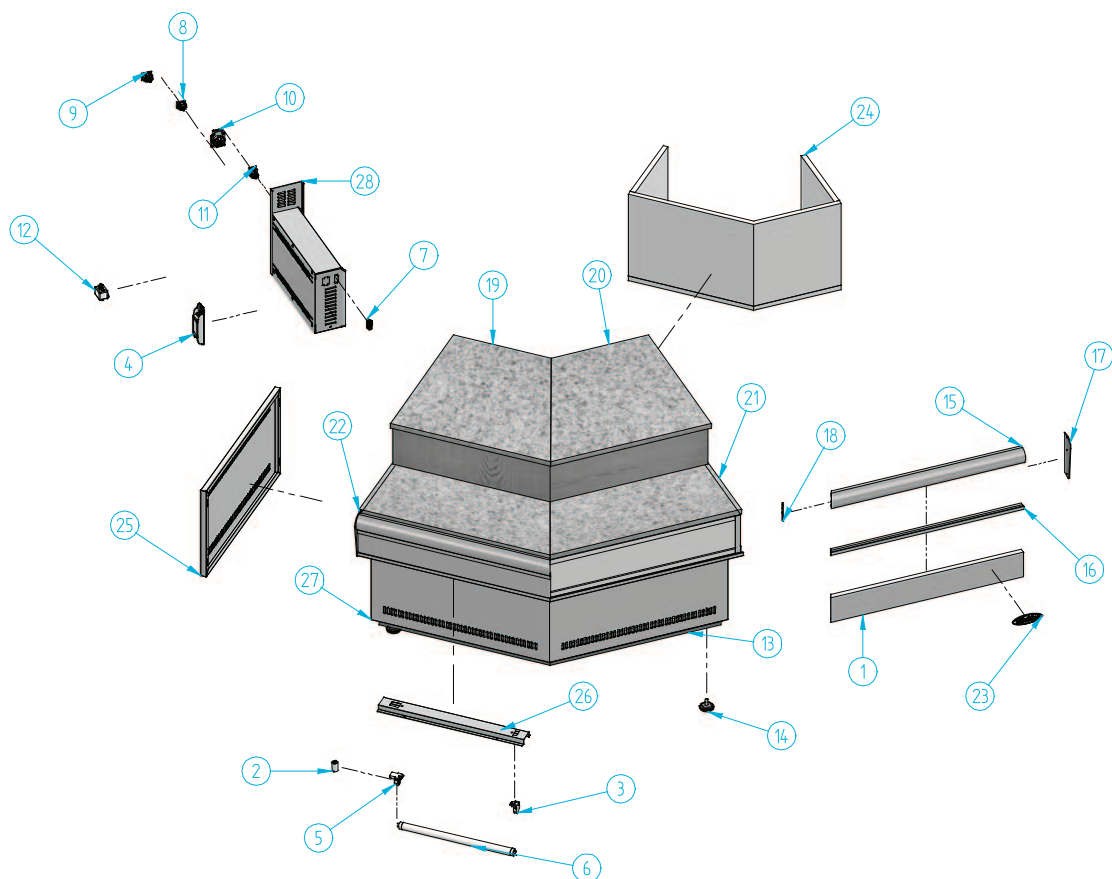


RM AA 135°



Nº	Código	Descripción	Cantidad
1	203X105	DEC. MADERA ROYAL A A 135°	1
2	401X07	EEBADOR 4-80 W FS-11	2
3	401X12	PORTA-TUBOS (REF. 249/TS)	2
4	401X16	REACTANCIA 30 W (MS 30231)	1
5	401X28	PORTA-TUBOS +PIEBADOR 249/TCR	2
6	401X29	TUBO FLUOR. 15 W L.D. 438 26 D	2
7	402X28	CAJA 1-0480703-0 HEMBRA 4 VIAS	1
8	402X31	CONECTOR MACHO E-5010	1
9	402X32	CONECTOR HEMBRA E-5012	1
10	405X01	ENCHUFE SHUCCO REF-400	1

Nº	Código	Descripción	Cantidad
11	405X02	INTERRUPTOR NARANJA ILUMINACION	1
12	407X14	FILTRO MONOFAS 250 V 3A FEH-3Z	1
13	505X45	RODAPIE ROYAL A A 135° N	1
14	506X26	REGULADOR M10 (BASE M12)	4
15	601X68	PERFIL REF- 2091 ORO	1
16	601X70	PERFIL REF- 2195 ORO	1
17	601X82	JUEGO TAPETAS PERF-ROYAL	1
18	601X84	TAPETA PERF- 2091 ANG 135° ORO	1
19	606V07	ENCIMERA ROYAL IZQDA	1
20	606V08	ENCIMERA ROYAL DCHA	1

Nº	Código	Descripción	Cantidad
21	606V13	APOYA BOLSOS DCH ROYAL A A 90°	1
22	606V14	APOYA BOLSOS IZQ ROYAL A A 90°	1
23	901X57	MARCA INFRICO RELIEVE 115x40 ROJO	1
24	CAJMRAA13	CAJON MADERA ROYAL A A 135°	1
25	E43T1317	DEC. LATERAL ROYAL	2
26	E43T1321	SOP. ILUM. PANTALLA	2
27	E43T1329	DEC. DELANT ROYAL MOSTR A A 135°	1
28	E43T1331	C/MANDOS ROYAL MOSTR	1

