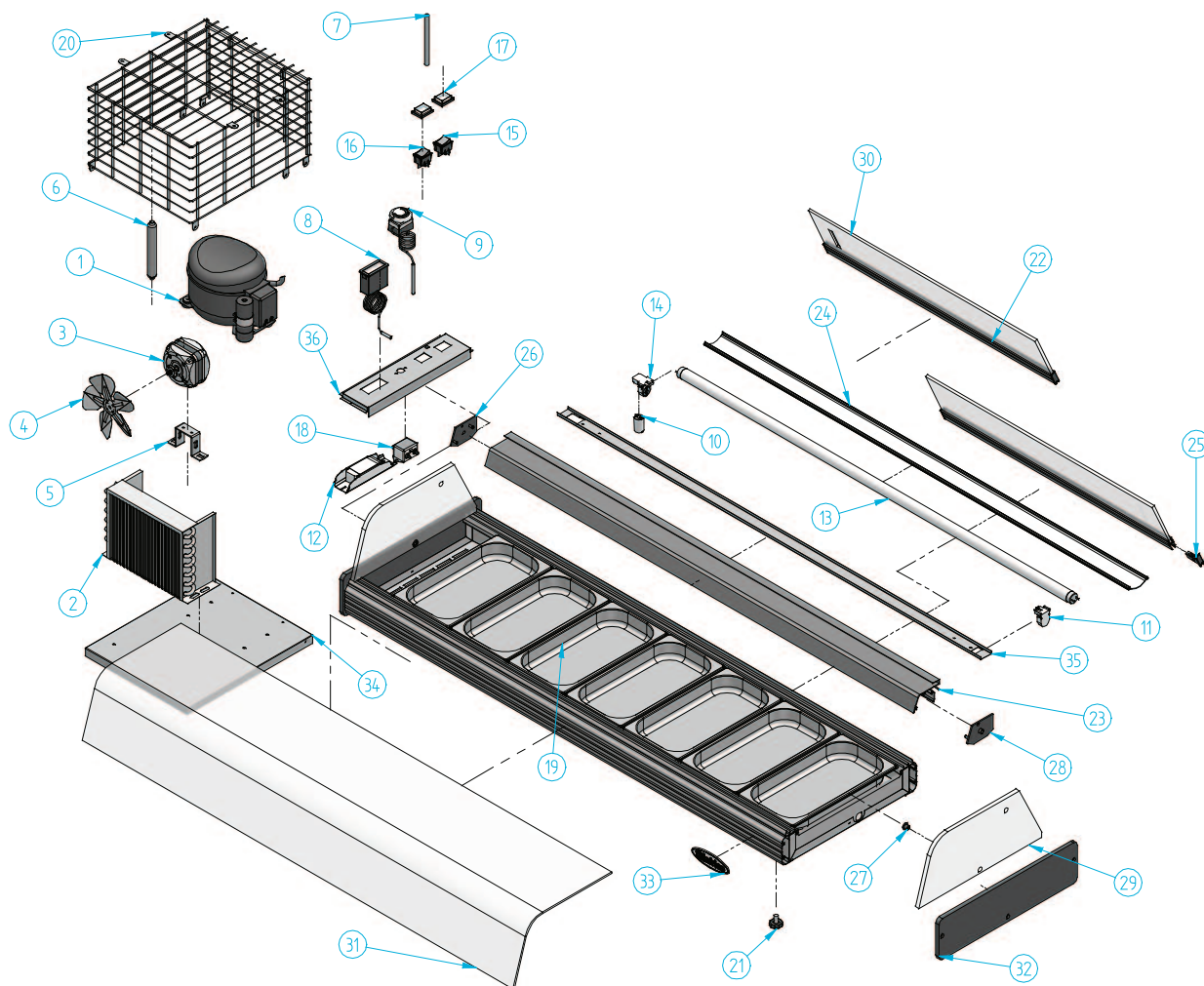


ET 7 O



| Nº | Código | Descripción | Cantidad |
|----|---------|--------------------------------|----------|
| 1 | 301D01 | COMPRESOR 1/8 R134a | 1 |
| 2 | 302X02 | CONDENSADOR 7X2 ET SIN BAFLE | 1 |
| 3 | 304X02A | MOTDV. 5W ARQH-75 D-154I | 1 |
| 4 | 304X05 | PALA 154 mm | 1 |
| 5 | 304X08 | PIE CHICO (56 mm) | 1 |
| 6 | 305X01 | FILTRO 20 GR. 1/4X1/4 R-134a | 1 |
| 7 | 306X08 | TUBO COBRE NIQUELADO 10-7,5 mm | 1 |
| 8 | 308X06 | TERMOMETRO ANALOGICO DE BULBO | 1 |
| 9 | 308X09 | TERMOSTATO | 1 |
| 10 | 401X07 | CEBADOR 4-80 W FS-11 | 1 |
| 11 | 401X12 | PORTA-TUBOS (REF. 249/TSI) | 1 |
| 12 | 401X17 | REALTANCIA 36-40 W IMS 3623) | 1 |

| Nº | Código | Descripción | Cantidad |
|----|--------|-----------------------------------|----------|
| 13 | 401X25 | TUBO FLUIDR. 36W LD. 1200 mm 26 D | 1 |
| 14 | 401X28 | PORTA-TUBOS +PI/CEBADOR 249/TER | 1 |
| 15 | 405X02 | INTERRUPTOR NARANJA ILUMINACION | 1 |
| 16 | 405X04 | INTERRUPTOR GENERAL | 1 |
| 17 | 405X13 | PROTECTOR INTERRUPTOR ET | 2 |
| 18 | 407X14 | FILTRO MONOFAS 250 V 3A FEH-3Z | 1 |
| 19 | 501X04 | BANDEJA 1/3 x 40 | 7 |
| 20 | 504X03 | REJILLA CESTO/PROTECTOR ET | 1 |
| 21 | 506X24 | REGULADOR M10 | 4 |
| 22 | 601X03 | PERFIL REF.-650 ORO | 2 |
| 23 | 601X18 | PERFIL REF. 819 ORO | 1 |
| 24 | 602V66 | PERFIL PROTECTOR Nº1 | 1 |

| Nº | Código | Descripción | Cantidad |
|----|----------|-----------------------------------|----------|
| 25 | 603X35 | ROLDANA REF. HROL 100 | 4 |
| 26 | 603X46 | TAPETA DCHA. PANTALLA REF. 819 | 1 |
| 27 | 603X54 | TAPON REF-005 | 2 |
| 28 | 603X75 | TAPETA IZQ PANTALLA REF- 819 | 1 |
| 29 | 604V02 | COSTADO CRISTAL ET | 2 |
| 30 | 604V04 | PUERTA CRISTAL ET 7 | 2 |
| 31 | 604V16 | CRISTAL CURVO ET 7 | 1 |
| 32 | 605V05 | COSTADO BANDEJA METACRILATO | 2 |
| 33 | 901X57 | MARCA INFRICO RELIEVE 115x40 ROJO | 1 |
| 34 | ETREBANC | BANCADA ET 7 / 9 | 1 |
| 35 | PANTE7 | SOPORTE ILUMINACION ET 7 | 1 |
| 36 | REMOTO | C/MANDOS ET G/REMOTO | 1 |

