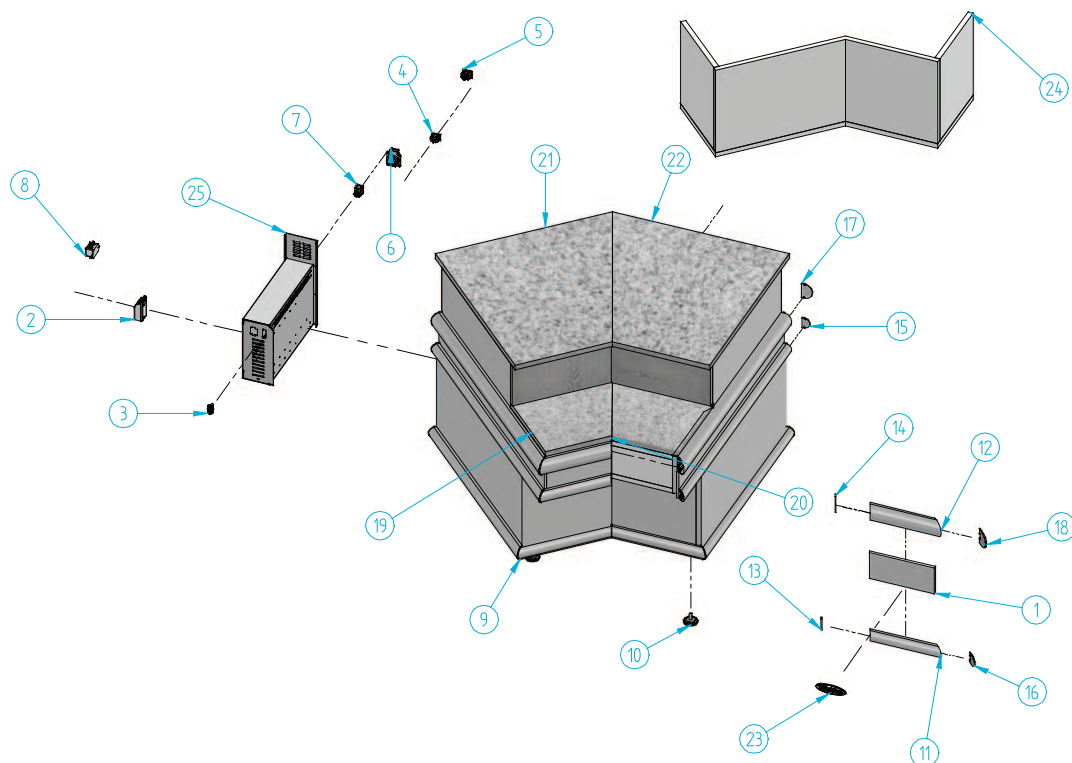


MN AC 135°



Nº	Código	Descripción	Cantidad
1	203X106	DEC. MADERA MASTER A C 135°	1
2	401X13	REACTANCIA 13W IECNH 2022)	1
3	402X28	CAJA 1-0480703-0 HEMBRA 4 VIAS	1
4	402X31	CONECTOR MACHO E-5010	1
5	402X32	CONECTOR HEMBRA E-5012	1
6	405X01	ENCHUFE SHUCCO REF-400	1
7	405X02	INTERRUPTOR NARANJA ILUMINACION	1
8	407X14	FILTRO MONOFAS 250 V 3A FEH-3Z	1
9	505X56	RODAPIE MASTER V A C 135° N	1

Nº	Código	Descripción	Cantidad
10	506X26	REGULADOR M10 IBASE M12)	4
11	601X67	PERFIL REF- 2090 ORO	1
12	601X68	PERFIL REF- 2091 ORO	1
13	601X83	TAPETA PERF- 2090 ANG 135° ORO	2
14	601X84	TAPETA PERF- 2091 ANG 135° ORO	1
15	601X85	TAPETA REF- 2090 CIERRE ORO	4
16	601X86	TAPETA PERF- 2090 ANG 90° ORO	4
17	601X87	TAPETA REF- 2091 CIERRE ORO	2
18	601X88	TAPETA REF- 2091 ANG 90° ORO	2

Nº	Código	Descripción	Cantidad
19	606V31	APOYA BOLSOS DCH MASTER A C 90°	1
20	606V32	APOYA BOLSOS IZQ MASTER A C 90°	1
21	606V37	ENCIMERA DCH MASTER MOSTR A C 90°	1
22	606V38	ENCIMERA IZQ MASTER MOSTR A C 90°	1
23	901X57	MARCA INFRICO RELIEVE 115x40 ROJO	1
24	CAJIMSAC13	CAJON MADERA MASTER A C 135°	1
25	E43T1331	E/MANDOS ROYAL MOSTR	1

