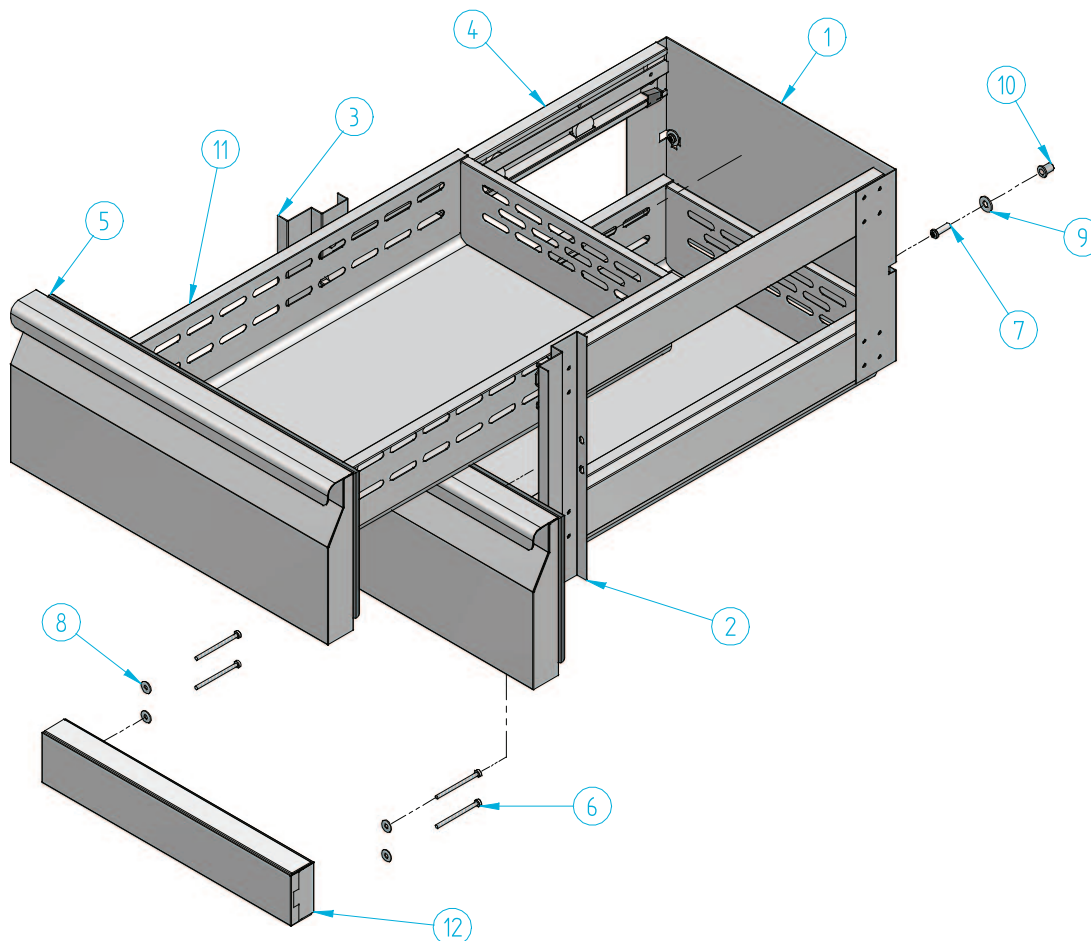


## JUEGO DE CAJONES SNACK



Nº	Código	Descripción	Cantidad
1	10SN1081	U – UNION GUIAS SNACK	1
2	10SN1083	U – SUJECCIÓN GUIAS	1
3	10SN1084	U – SUJECCIÓN GUIAS	1
4	503X42	JUEGO GUIA TELESC. INOX. GT013150	1
5	602B20	BURLETE CAJ 1/3 BM-GN 426x156	2
6	701X115	TORN. M4X60 DIN 7985 INOX.	4
7	701X83	TORN. M6X20 DIN 7985 INOX.	2
8	703X01	ARAND. INOX. M4 DIN 9021 A-2	4
9	703x09	ARANDELA M6 DIN 9021 INOX	2
10	704X03	TUERCA REMACHABLE M6x9x14,5 AL/H	2
11	CAJSN1/3	CAJON SNACK	2
12	PMCBM/GN	PERFIL MARCO CAJON BM / BMGN	1

