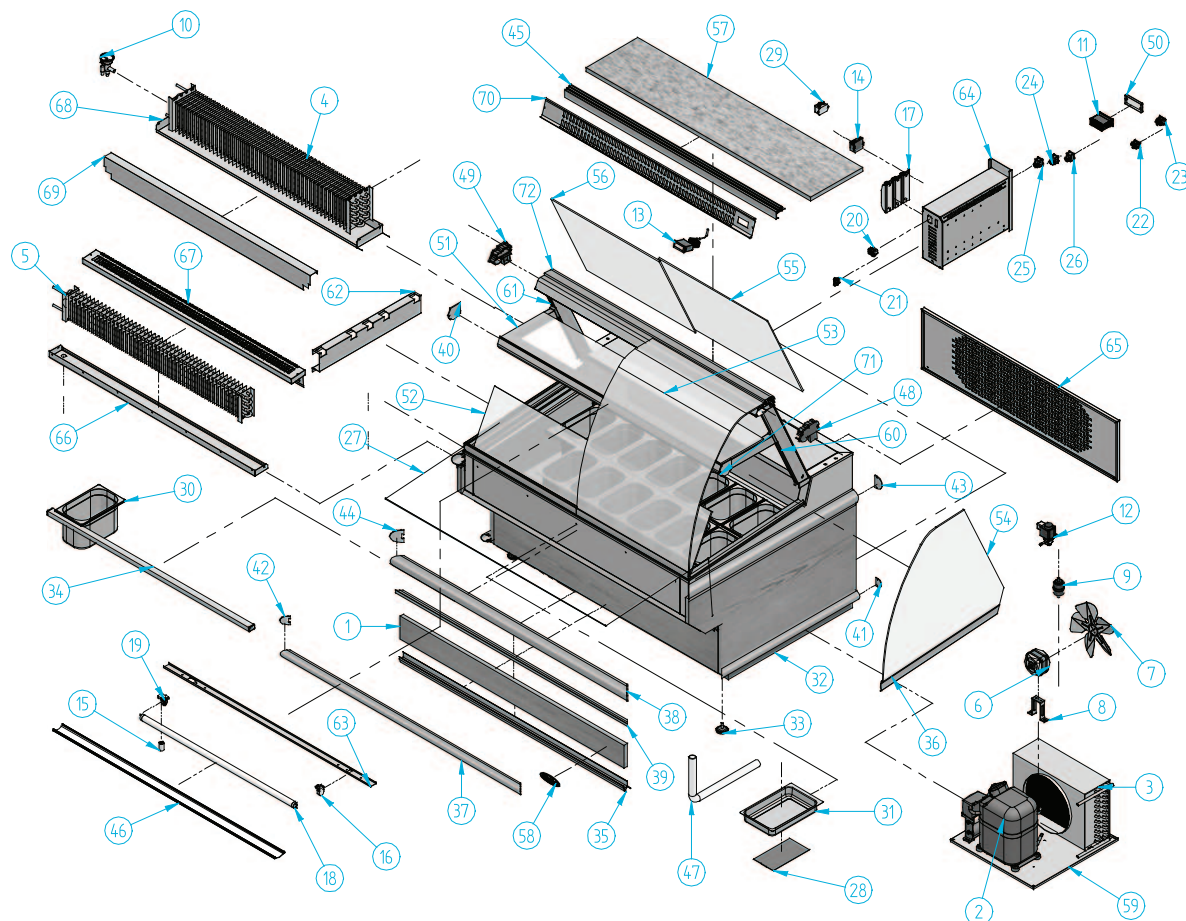


## SH 3-1300



Nº	Código	Descripción	Cantidad
1	203X105	DEC MADERA STAR 1300	1
2	301A01	COMPRESOR ASPERA NJ22126K	1
3	302X17	CONDENS. 11X4 CON BAFLE LA400	1
4	303V44	EVAPORADOR TRASERO SH 1300	1
5	303V45	EVAPORADOR DELANTERO SH 1300	1
6	304X01	MOTOVENT. 10W IH-88 D-2501	1
7	304X07	PALA 250 mm	1
8	304X10	PIE GRANDE (84 mm)	1
9	305X03	DESHIDRATADOR CERAMICO	1
10	305X09	VALVULA EXPANSION TUB. 68U2096	1
11	308X02	MICROPROC. 2 RELE 12 v	1
12	308X03	Valvula Solenoide Danfoss EVO-101	1
13	308X06	TERMOMETRO ANALOGICO DE BULBO	1
14	308X12	TRANSFORMADOR I220/12V	1
15	401X07	CEBADOR 4-80 W FS-11	3
16	401X12	PORTA-TUBOS (REF. 249/TS)	3
17	401X16	REACTANCIA 30 w IMS 3023)	4
18	401X24	TUBO FLUOR. 30W L1L 895 mm 26 D	3
19	401X28	PORTA-TUBOS +PIEBADOR 249/TER	3
20	402X26	CAJA HEMBRA 12 VIAS	1
21	402X28	CAJA 1-0480703-0 HEMBRA 4 VIAS	1
22	402X31	CONECTOR MACHO E-5010	1
23	402X32	CONECTOR HEMBRA E-5012	1
24	405X02	INTERRUPTOR NARANJA ILUMINACION	1

Nº	Código	Descripción	Cantidad
25	405X03	INTERRUPTOR ROJO RESISTENCIA	1
26	405X04	INTERRUPTOR GENERAL	1
27	406X12	RESIST. ANTI-VAHO MASTER 1300	1
28	406X32	PLACA RESIT. 200 w TERMOST.	1
29	407X14	FILTRO MONOFAS 250 V 3A FEH-3Z	1
30	501X16	BANDEJA 1/4	14
31	501X21	BANDEJA EVAP. AN/VIT 398 x 190	1
32	505X93	RODAPIE STAR V 1300 H	1
33	506X26	REGULADOR M10 (BASE M12)	4
34	507A13	TUBO ACERO INOX. 30 x 20 x 1,5	3
35	601X106	PERFIL REF.- 2740 ORO	1
36	601X65	PERFIL REF.- 2094 ORO	1
37	601X67	PERFIL REF.- 2090 ORO	1
38	601X68	PERFIL REF.- 2091 ORO	1
39	601X70	PERFIL REF.- 2195 ORO	1
40	601X81	JUEGO TAPETAS PERF.-2089 ORO	1
41	601X85	TAPETA REF.- 2090 CIERRE ORO	2
42	601X86	TAPETA PERF.- 2090 ANG 90° ORO	2
43	601X87	TAPETA REF.- 2091 CIERRE ORO	2
44	601X88	TAPETA REF.- 2091 ANG 90° ORO	2
45	601X91	PERFIL REF.-2438 ORO	1
46	602V63	PERFIL PROTECTOR Nº1	2
47	602X21	GOMA DESAGÜE 25 x 31 mm	1
48	603X48	TAPETA PERFIL REF. 797 DCHA.	1

Nº	Código	Descripción	Cantidad
49	603X53	TAPETA PERFIL REF. 797 IZQD.	1
50	603X83	PROTECTOR FRONTAL MICRO	1
51	604V125	BAZAR V 1300	1
52	604V131	TABICA 1260 X 280 X 6 SF1300/MB1400	1
53	604V146	CRISTAL CURVO DF MASTER / STAR	2
54	604V148	COSTADO CRISTAL DF MASTER / STAR	2
55	605V34	PUERTA MASTER 630 x 500 x 6	1
56	605V35	PUERTA MASTER 630 x 505 x 6	1
57	606V15	ENCIMERA MASTER V 1300	1
58	901X57	MARCA INFRICO RELIEVE 115x40 ROJO	1
59	AG14M1	BANCADA AGN 1400 BT	1
60	BRAMV	BRAZO ABIERTO MASTER	1
61	BRACMV	BRAZO CERRADO MASTER	1
62	ELS13-15	SOPORTE BANDEJAS STAR HELADOS	2
63	ELS13-16	SOPORTE PANTALLA	3
64	ELS13-18	C/MANDOS STAR	1
65	ELS13-26	REJILLA TRASERA STAR V 1300	1
66	ELS13H11	BAND. EVAP. DEL. STAR HELADOS	1
67	ELS13H13	PROTECT. EVAP. DEL. STAR HELADOS	1
68	ELS13H14	BANDEJA EVAP. TRAS. STAR HELADOS	1
69	ELS13H16	EMBELL. BANDEJA STAR HELADOS	1
70	ELS13H32	DUELA EVAP STAR HELADOS	1
71	PPMV13	PERFIL PANTALLA MEDIA	1
72	PPSV13	PERFIL PANTALLA SUPERIOR	1

