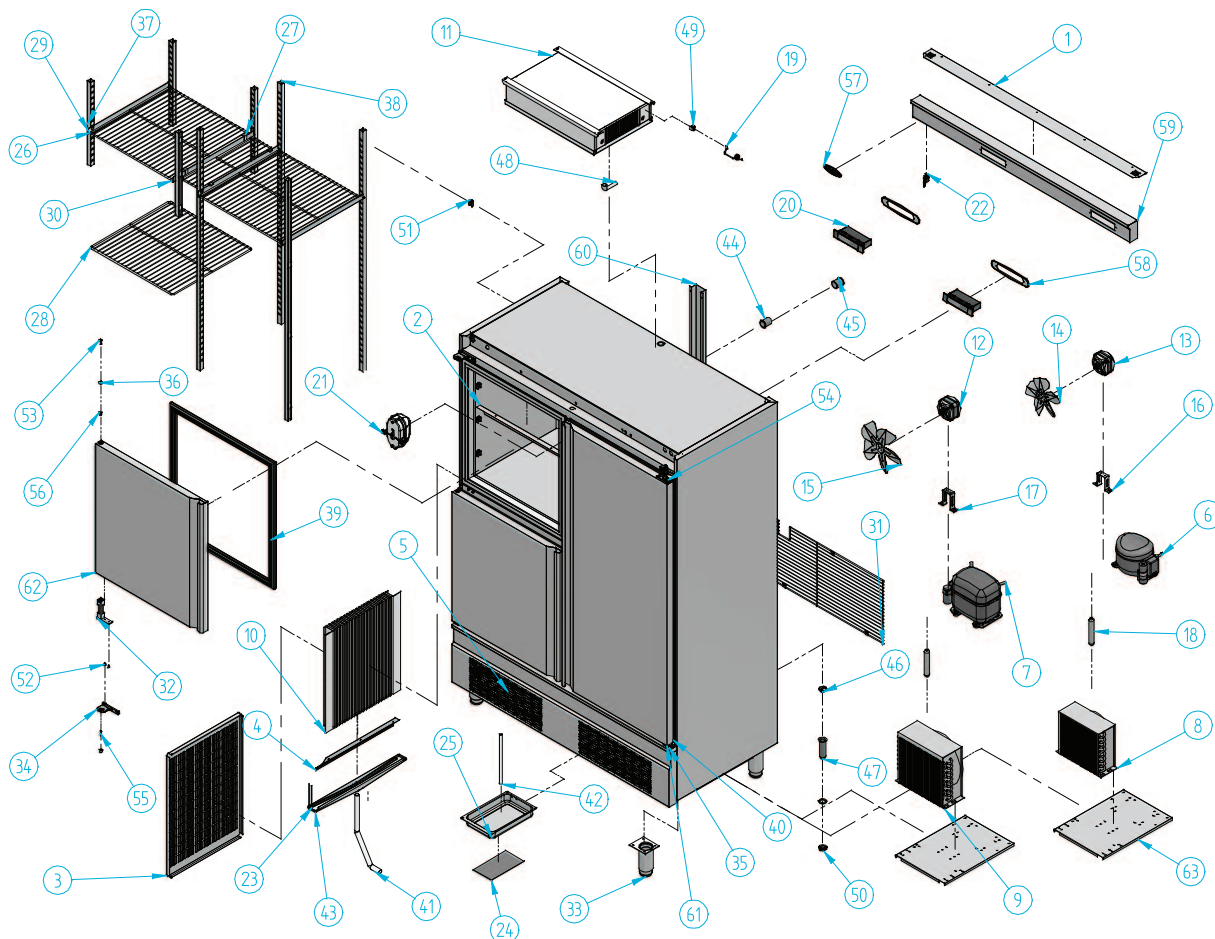


ANDP 1003 TF/G



Nº	Código	Descripción	Cantidad
1	10AM1050	REJILLA VENT C/MANDOS AN 1000	1
2	10AM1051	REJILLA VENT EVAPORADOR AN	2
3	10AM1052	REJILLA EVAPORADOR DPTO DP	1
4	10AM1055	BAFLE EVAPORADOR DPTO DP	1
5	10AM1080	REJILLA VENT DEL AN 1000	1
6	301D01	COMPRESOR 1/8 R134a	1
7	301D06	COMPRESOR 3/8 134A	1
8	302X03	CONDENSADOR 8X2 CON BAFLE	1
9	302X09	CONDENSADOR 9X3 CON BAFLE	1
10	303A01	EVAPORADOR AN 1000 DPTO-DP	1
11	303T03	EVAP. TF - DF11 AN 1000	1
12	304X01	MOTOVENT. 10W IH-88 D-2501	1
13	304X02	MOTOVENT. 5WJH-75 D-2001	1
14	304X06	PALA 200 mm	1
15	304X07	PALA 250 mm	1
16	304X09	PIE MEDIANO 172 mm	1
17	304X10	PIE GRANDE (84 mm)	1
18	305X02	FILTRO 30 GR. 1/4X1/4 R-134a	2
19	308X04	SONDA MICROPROC. NTC	4
20	308X11	MICROPROC. 2 RELE	2
21	401X06	APLIQUE OVAL C/P REF. 1400 G	1

Nº	Código	Descripción	Cantidad
22	405X10	MICRO DE PUERTA	2
23	406X01	RESIST. ANTI-VAHO DP	1
24	406X32	PLACA RESIT. 200 w TERMOST.	1
25	501X29	BANDEJA EVAP. AN/VIT 398 x 190	1
26	502X02	PARRILLA AN 1000 PLAST.	4
27	502X21	SUPLÉM. PARRILLA AN	1
28	502X29	PARRILLA AN 1000 INOX.	2
29	503X12	GUJA PARRILLA AN 1000 (521 mm l)	6
30	503X17	GUJA PARRILLA AN 1000 (521 mm l)	6
31	504X12	REJILLA INF. UL COND. AN 1000	1
32	506X03	BISAGRA PUERTA	4
33	506X42	PATA REG. ARMARIOS 2 PULGADAS	4
34	506X54	SOPORTE BISAGRAS IZQUIERDO	3
35	506X55	SOPORTE BISAGRA DERECHO	2
36	506X56	TUERCA ANCLAJE	1
37	601X45	SOPORTE PARRILLA BAJO 01	8
38	601X50	SOPORTE PARRILLA BAJO 03	4
39	602A01	BURLETE AN CHICA 631 x 665	2
40	602A02	BURLETE GRANDE AN 631 X 1396	1
41	602X20	GOMA DESAGÜE 18 x 22 mm	1
42	602X29	GOMA DESAGÜE 14 x 10 mm	1

Nº	Código	Descripción	Cantidad
43	603X03	BANDEJA DESAGÜE EVAP. 580x50	1
44	603X124	PASA-MUROS INTERIOR	2
45	603X125	PASA-MUROS EXTERIOR	2
46	603X127	TAPON PARA DESAGÜE 3/4	2
47	603X16	DESAGÜE 3/4	2
48	603X33	PIPETA	1
49	603X40	SOPORTE BULBO	2
50	603X74	TUERCA 3/4 GAS	2
51	603X77	SOPORTE "U" DESMONTABLE	40
52	701X28	TORNILLO, 4,8x16 DIN 7982 NIQUEL	23
53	701X62	TORNILLO, M6x20 ULS (DIAM.13,6) A-2	1
54	701X63	TORNILLO, M6x10 ULS (DIAM.13,6) A-2	3
55	701X64	ESPARRAGO M6 x 25 DIN 913 A-2	1
56	704X03	TUERCA REMACHABLE M6x9x14,5 AL/H	2
57	901X57	MARCA INFRIEO RELIEVE 115x40 ROJO	1
58	901X58	PROTECT C/MANDOS FIE. A PLATA	2
59	A100R-03	C/MANDOS AN 1000 DPTO	1
60	AN1038	PROTECTOR ASPIRACION AN	1
61	PUEGDAN	PUERTA DEH GRANDE AN	1
62	PUEICAN	PUERTA IZO CHICA AN	2
63	VITBANC	BANCADA VITBANC	2

