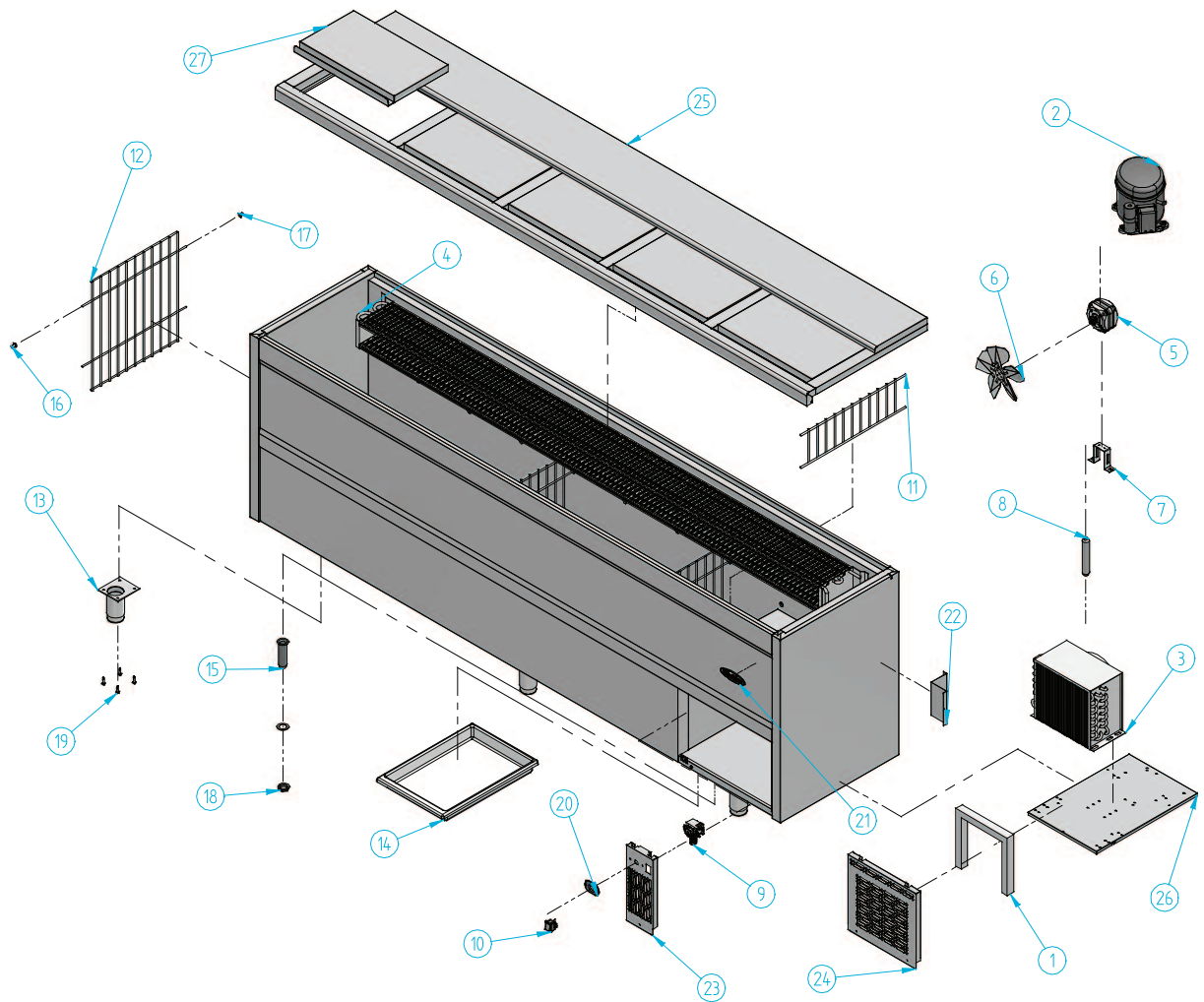


## EB 2500 II



Nº	Código	Descripción	Cantidad
1	205X29	BAFLE ESPUMA POLIEST. FIG3 EB	1
2	301D05	COMPRESOR 1/3 R-134	1
3	302X07	CONDENSADOR 8X4 CON BAFLE	1
4	303B04	EVAPORADOR EB 2500	1
5	304X02	MOTOVENT. 5W/JH-75 D-200I	1
6	304X06	PALA 200 mm	1
7	304X09	PIE MEDIANO (72 mm)	1
8	305X02	FILTRO 30 GR. 1/4X1/4 R-134a	1
9	308X10	TERMOSTATO	1

Nº	Código	Descripción	Cantidad
10	405X04	INTERRUPTOR GENERAL	1
11	504X31	SEPARADOR HERMETICO EB	1
12	504X32	SEPARADOR EB	3
13	506X61	PATA REG. EB 1-1/2 PUL	6
14	603X02	BANDEJA DESAGÜE EB	1
15	603X16	DESAGUE 3/4	2
16	603X58	TAPON CIEGO REF-001 EBH	16
17	603X68	TAPON REFORZADO REF-002 EBH	16
18	603X74	TUERCA 3/4 GAS	1

Nº	Código	Descripción	Cantidad
19	701X49	TORNILLO AUTOBL. 5,5 X 22 DIN 7504	24
20	901X17	PEGATINA TERMOSTATO	1
21	901X57	MARCA INFRICO RELIEVE 115x40 ROJO	1
22	EB15L22	PROTECTOR ASPIRACION EB	1
23	EB15L30	C/MANDOS EB	1
24	EB15L31	REJILLA VENTILACION EB	1
25	ENCEB25	ENCIMERA EB 2500 II	1
26	ESTANDAR	BANCADA ESTANDAR	1
27	PUEEB15	PUERTA BOTELLERO EB	5

