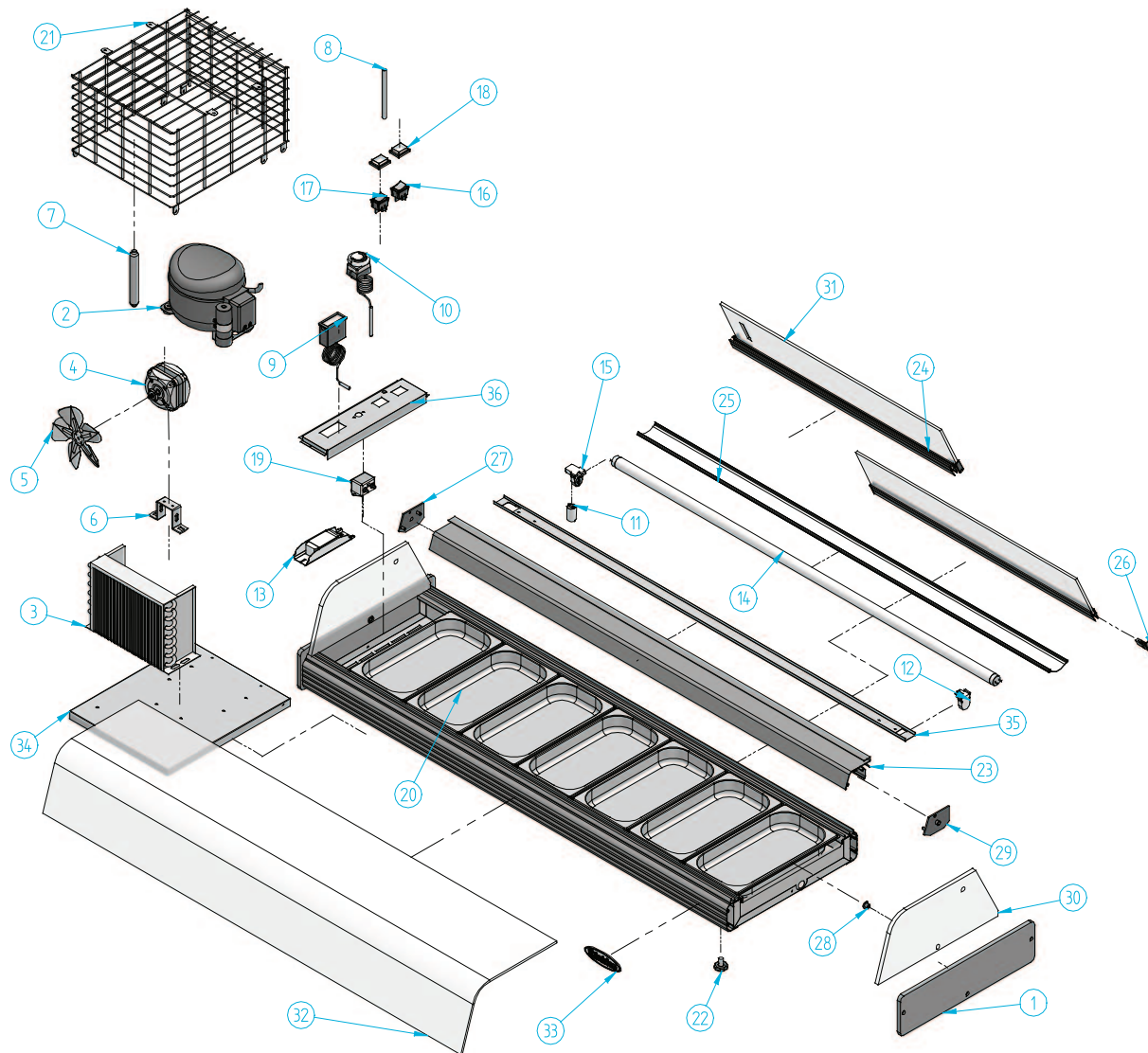


ET 7 MAD



Nº	Código	Descripción	Cantidad
1	203V57	COSTADO INFERIOR NOGAL ET	1
2	301D01	COMPRESOR 1/8 R134a	1
3	302X02	CONDENSADOR 7X2 ET SIN BAFLE	1
4	304X02A	MOTIV, 5W AROJH-75 D-154)	1
5	304X05	PALA 154 mm	1
6	304X08	PIE CHICO (56 mm)	1
7	305X01	FILTRO 20 GR. 1/4X1/4 R-134a	1
8	306X08	TUBO COBRE NIQUELADO 10-75 mm	1
9	308X06	TERMOMETRO ANALOGICO DE BULBO	1
10	308X09	TERMOSTATO	1
11	401X07	CEBADOR 4-80 W FS-11	1
12	401X12	PORTA-TUBOS (REF. 249/T5)	1

Nº	Código	Descripción	Cantidad
13	401X17	REACTANCIA 36-40 W (MS 3623)	1
14	401X25	TUBO FLUIDR, 36W L.JI, 1200 mm 26 D	1
15	401X28	PORTA-TUBOS +PIEBADOR 249/TER	1
16	405X02	INTERRUPTOR NARANJA ILUMINACION	1
17	405X04	INTERRUPTOR GENERAL	1
18	405X13	PROTECTOR INTERRUPTOR ET	2
19	407X14	FILTRO MONOFAS 250 V 3A FEH-3Z	1
20	501X04	BANDEJA 1/3 x 40	7
21	504X03	REJILLA CESTO/PROTECTOR ET	1
22	506X24	REGULADOR M10	4
23	601X136	PERFIL REF. 819 NOGAL	1
24	601X137	PERFIL REF-650 NOGAL	2

Nº	Código	Descripción	Cantidad
25	602V66	PERFIL PROTECTOR Nº1	1
26	603X35	ROLDANA REF. HROL 100	4
27	603X46	TAPETA DCHA, PANTALLA REF. 819	1
28	603X54	TAPON REF-005	2
29	603X75	TAPETA IZQ. PANTALLA REF- 819	1
30	604V02	COSTADO CRISTAL ET	2
31	604V04	PUERTA CRISTAL ET 7	2
32	604V16	CRISTAL CURVO ET 7	1
33	901X57	MARCA INFRICO RELIEVE 115x40 ROJO	1
34	ETREBANC	BANCADA ET 7 / 9	1
35	PANTE7	SOPORTE ILUMINACION ET 7	1
36	REMOTO	L/MANDOS ET G/REMOTO	1

